

2025年6月13日

各位

株式会社リード

駐輪事業における、「電動キックボード」の特許取得に関するお知らせ

弊社では、2025年5月20日、下記製品の特許を取得致しましたので、お知らせいたします。

◎ 利用目的に応じ、後輪を一輪と二輪に交換可能な電動キックボードの提供

【発明の名称】

電動キックボード

【背景技術と発明の効果・目的(要約)】

- ・電動キックボードには、従来、「二輪タイプ」と、「三輪タイプ」が存在します。
- ・前者は、自立しないので、スタンドを必要とし、走行時にはバランス感覚が必要ですが、スピードが出やすく、乗用感と速度感を楽しむことができます。
- ・後者は、三輪であることにより、安定感が高く快適に乗車することができ、悪路であっても安定して運転することができます。
- ・従来、両者は個別の商品として提供されており、ユーザーは使用目的に合ったタイプの車種を選択、購入して使用する必要がありました。
- ・また、電動キックボードのレンタルサービスを行うレンタル事業者では、使用目的に合った各種タイプの電動キックボードを揃えておく必要がありました。
- ・このような実情に鑑み、本発明の目的は、一輪の後輪トラックと二輪の後輪トラックを交換することにより、「前一輪・後一輪のタイプ」や「前一輪・後二輪のタイプ」の電動キックボードとして使用可能な電動キックボードを提供することにあります。

【特許番号】

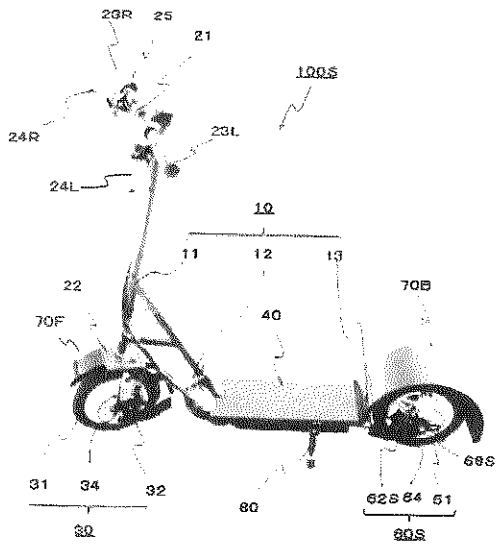
特許第7684722号 (P7684722)

【イメージ図】

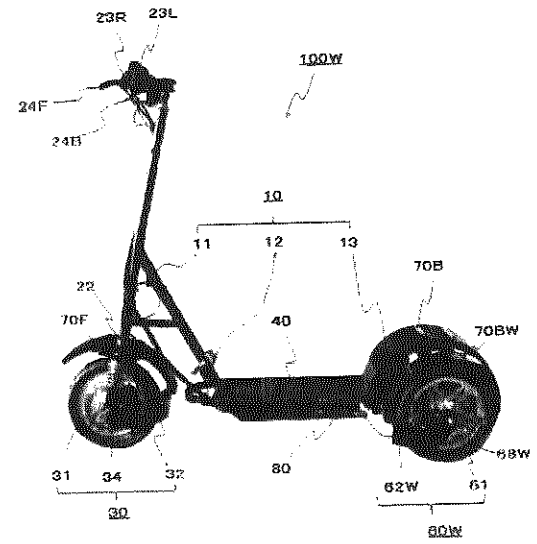
- 前一輪・後一輪の状態：図1～3
- 前一輪・後二輪の状態：図4～6

以上

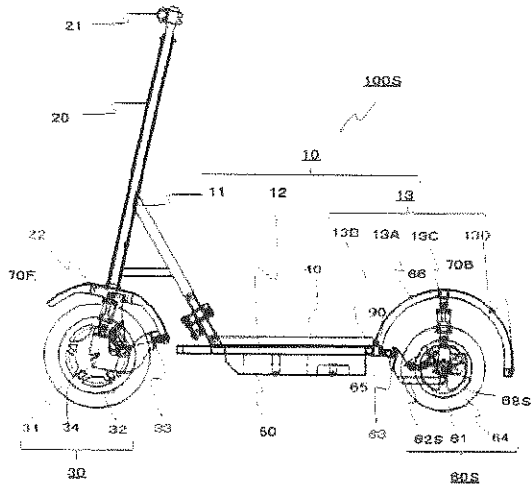
【図1】



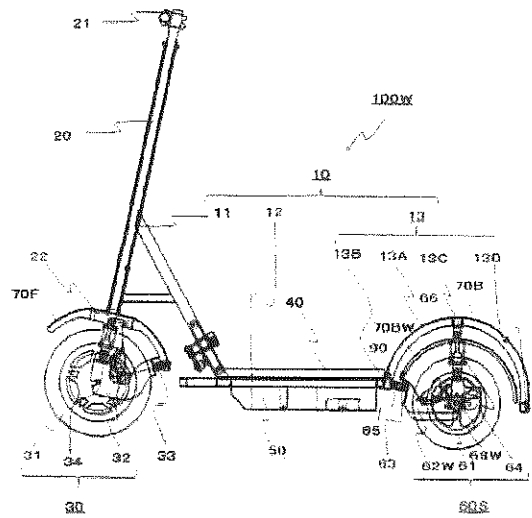
【図4】



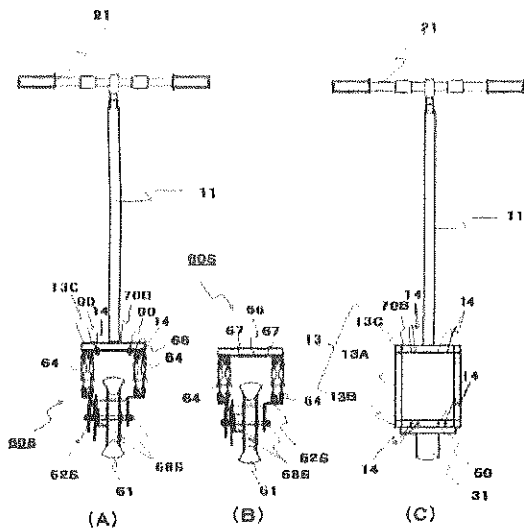
【図2】



【図5】



【図3】



【図6】

