

2023年12月 吉日

お取引先各位

株式会社 リード

MKシリーズ製品仕様変更のお知らせ

拝啓 貴社益々ご清栄のこととお慶び申し上げます。

平素は格別のご高配を賜り、厚く御礼申し上げます。

さて、この度、ご愛用いただいております下記製品の仕様変更を行いましたのでお知らせいたします。

敬具

記

- 仕様変更実施日：現行品が無くなり次第順次実施いたします。
- 対象商品：MKシリーズ（MK-300・MK-350・MK-380・MK-400）
- 仕様変更理由：品質向上及び生産性向上の為、仕様変更いたします。
- 仕様変更内容：形状変更

形状：対象機種の手を一体型へ変更いたします。

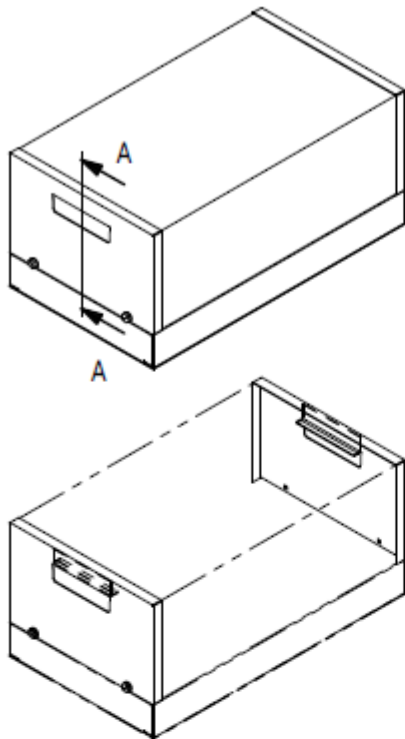
*別紙展開形状詳細をご確認いただきますようお願い申し上げます。

変更の際しまして先入先出は実施いたしますが、流通段階での在庫分もあり、現行品と変更品が前後する可能性があるかと存じますが、何卒ご理解・ご了承の程よろしくお願いいたします。

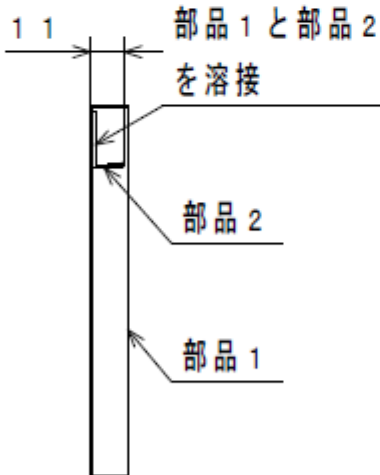
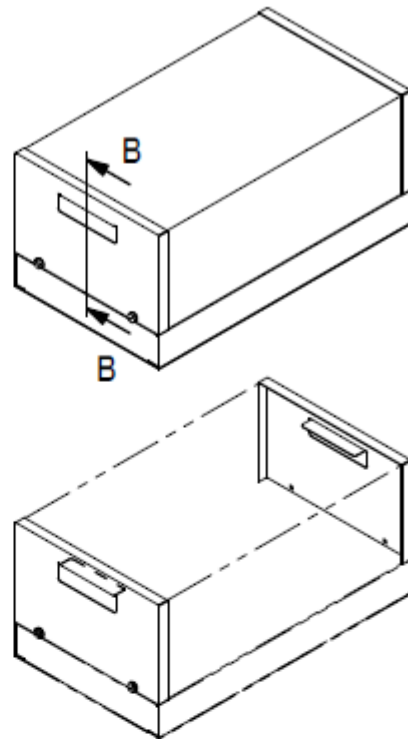
お客様には大変ご迷惑をお掛けいたしますが、今後とも弊社製品をご愛顧賜りますようお願い申し上げます。

以上

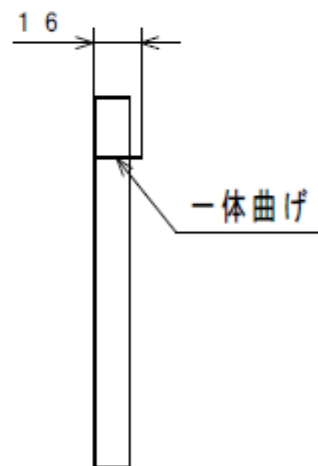
旧形状



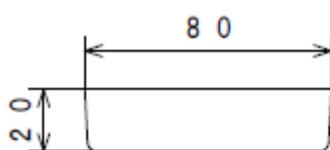
新形状



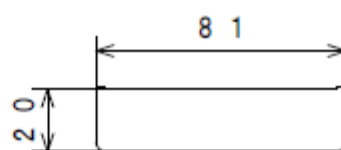
A - A 断面図



B - B 断面図



取手穴形状



取手穴形状