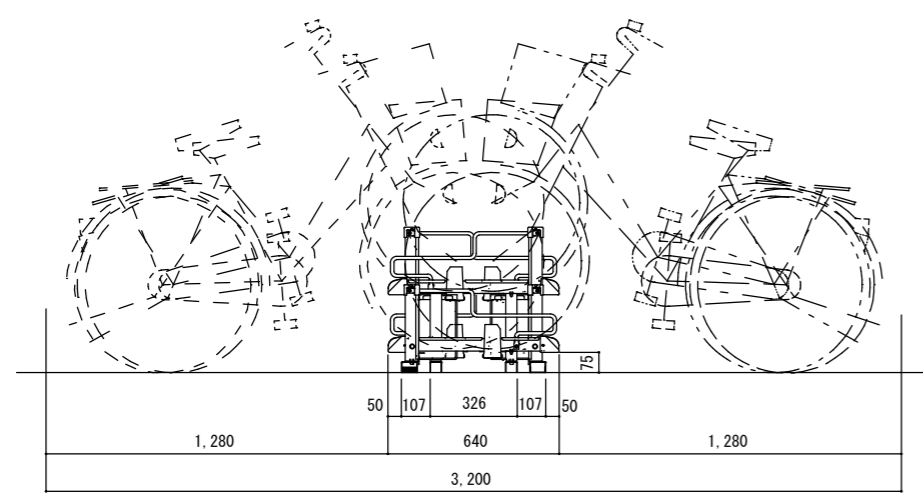
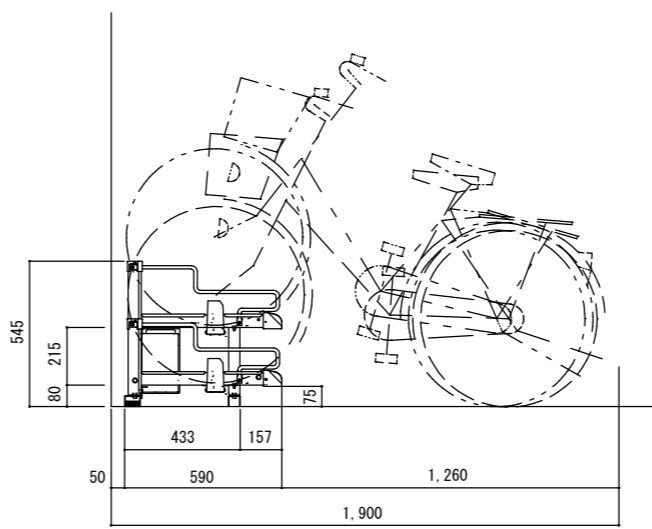


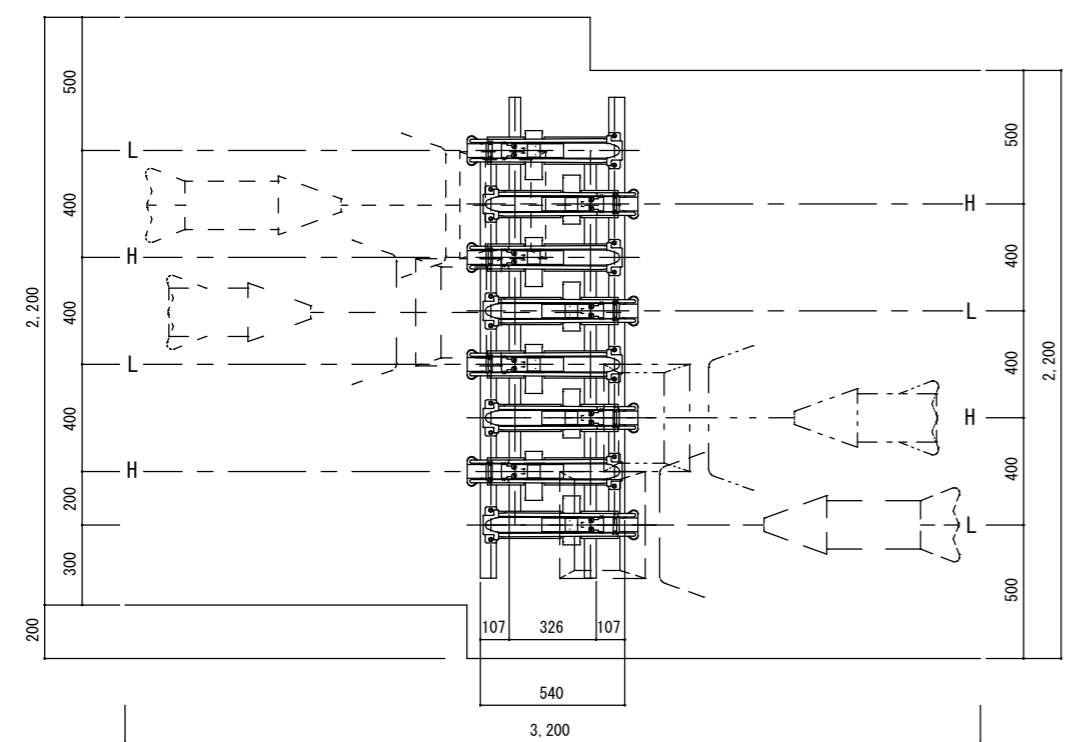
仕様			
品名	寸法	材質	仕上
レール	2.3t	MSM-HC-DZC90 (溶融亜鉛+アルミ+マグネめっき鋼板)	
タイヤガイド	φ12.7×1.2t	STK400 (溶融亜鉛+アルミ+マグネめっき鋼管)	
ラック支柱	2.3t	MSM-HC-DZC90 (溶融亜鉛+アルミ+マグネめっき鋼板)	
ベースアッパー	2.3t	〃	
ベースアンダー	1.2t	MSM-CC-DZC90 (溶融亜鉛+アルミ+マグネめっき鋼板)	
基板ボックスカバー	1.0t	〃	
基板ボックスベース	1.6t	MSM-HC-DZC90 (溶融亜鉛+アルミ+マグネめっき鋼板)	
コンクリートアンカー	M10×60	SWRCH相当	溶融亜鉛めっき
	M6×45	SUS304	



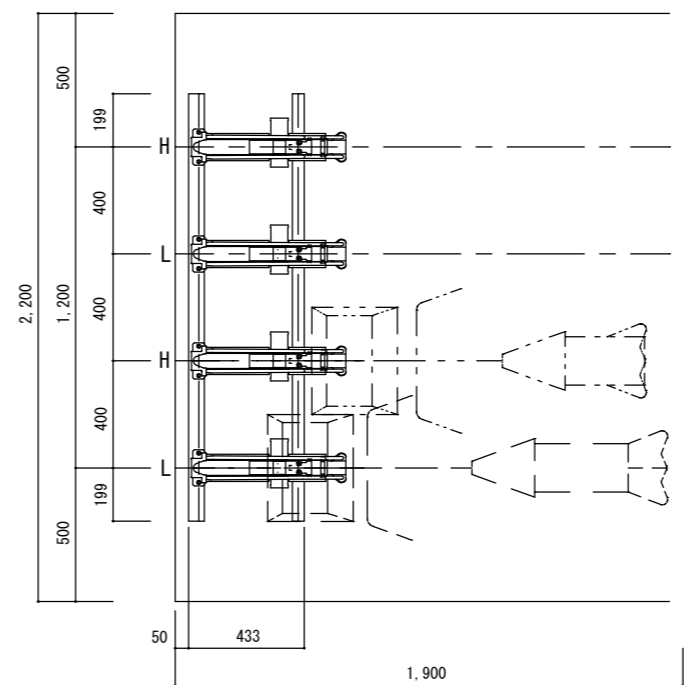
複列 ラック断面図 1/20



単列 ラック断面図 1/20



複列 ラック断面図 1/20



単列 ラック断面図 1/20

訂	△		検図	設計	製図	日付	件名	物件番号
	△			馬場	富田	14.03.25	電磁ロック付前輪ラック Z-2L	
正	△		株式会社 リード			縮尺	図面名	図面番号
	△					1/20		