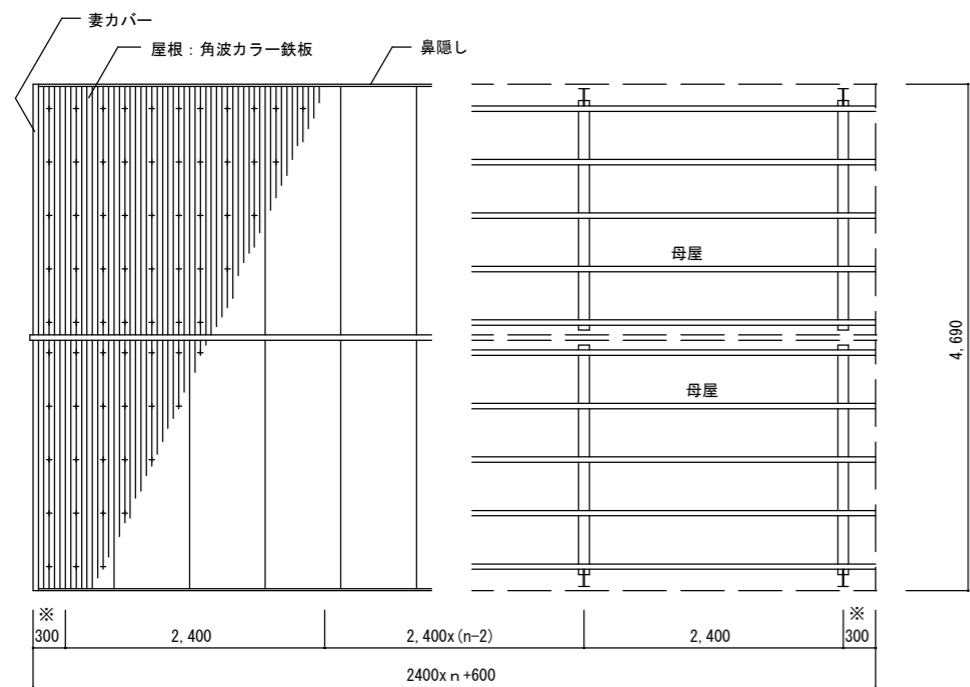
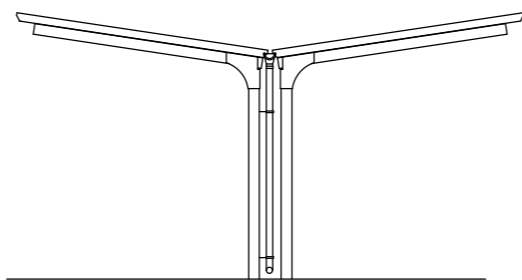
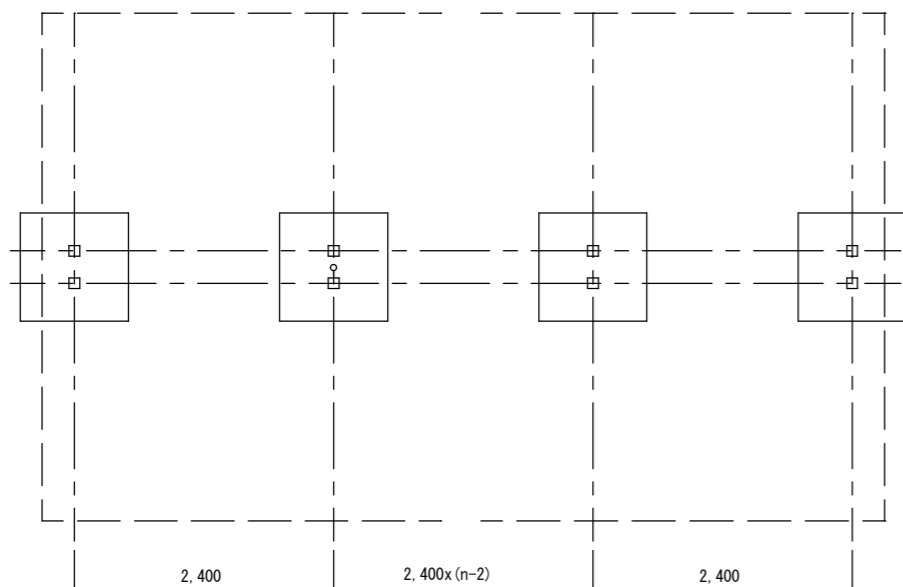




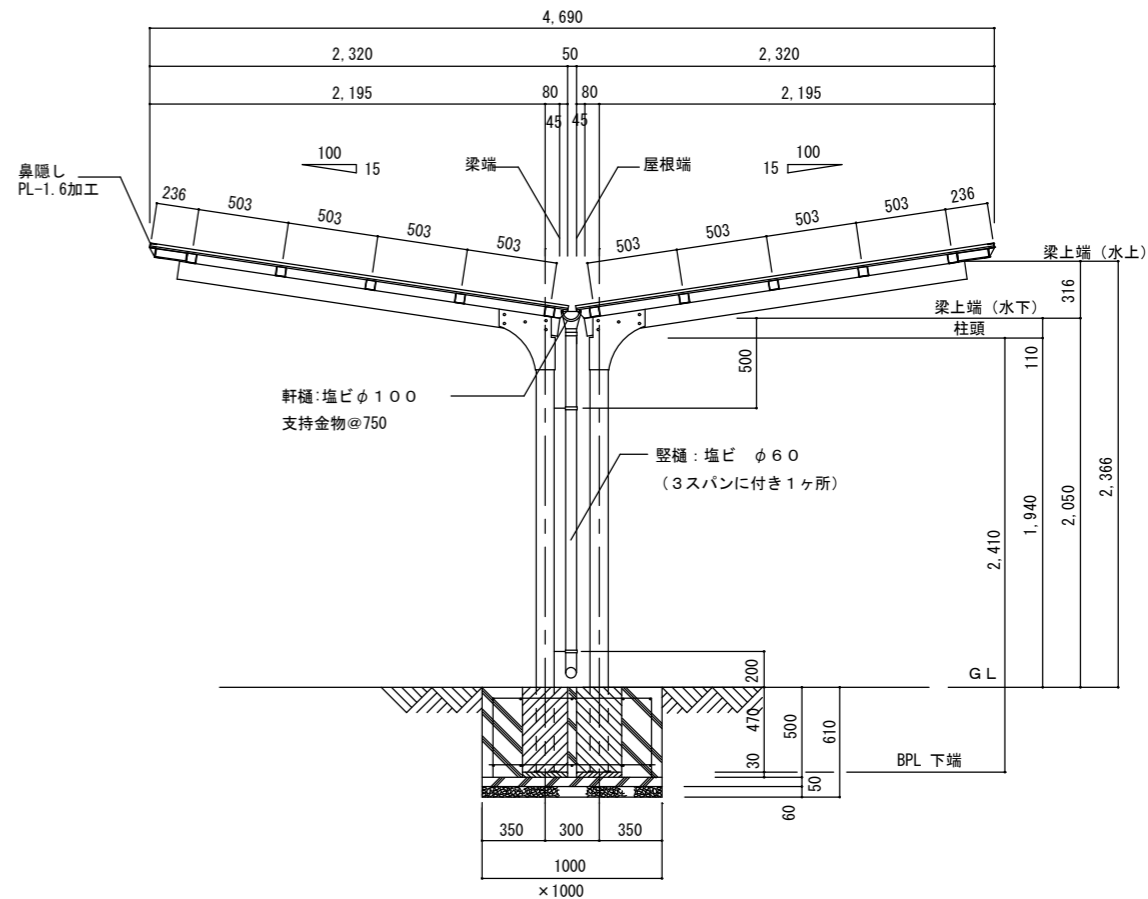
立面図



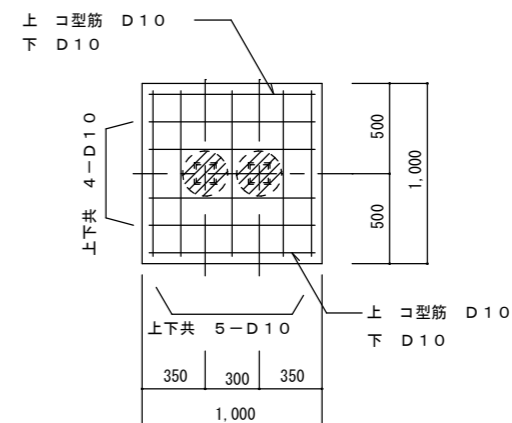
屋根伏図 ※MAX675



平面図



断面図



基礎配筋図

主仕様		
名称	寸法	材質・仕上
柱	□-100x100x2.3	溶融亜鉛メッキ鋼板
片持梁	□-100x100x2.3	粉体塗装
母屋	□-50x50x2.3	
屋根	0.5t	JIS G3312 カラー鉄板
ボルト		溶融亜鉛メッキ
建築面積	11.26㎡/1スパン	

訂	△		検図	設計	製図	日付	09.10.05	料名	シンワ型シェルター K型 (SW47K)	物件番号
	△				高田	縮尺	1/30 1/50	図面名		図面番号
正	△		株式会社 リード							
	△									



株式会社 リード