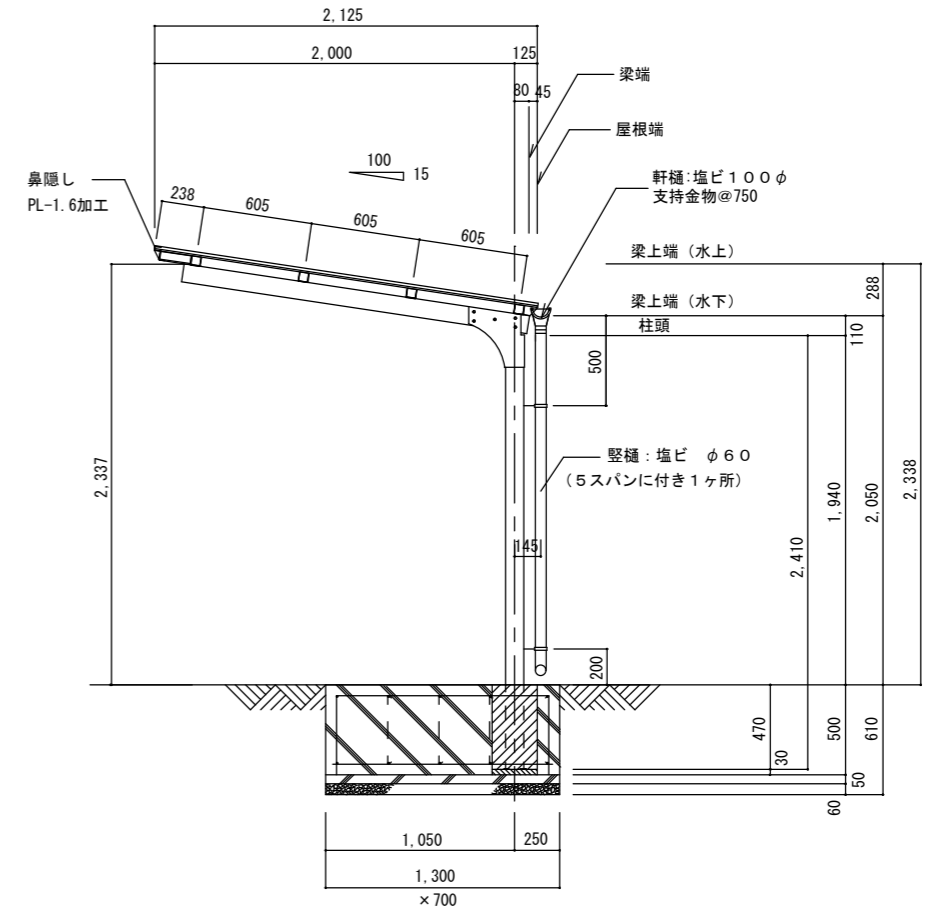
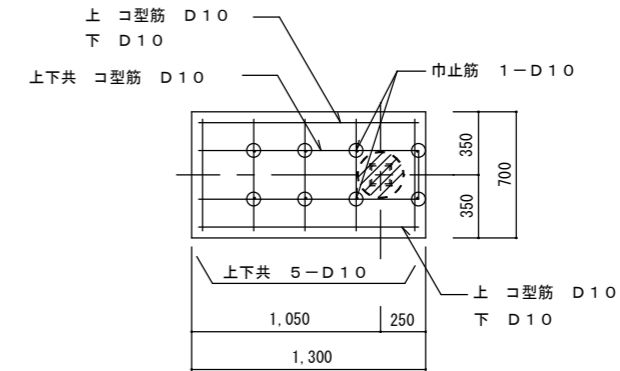


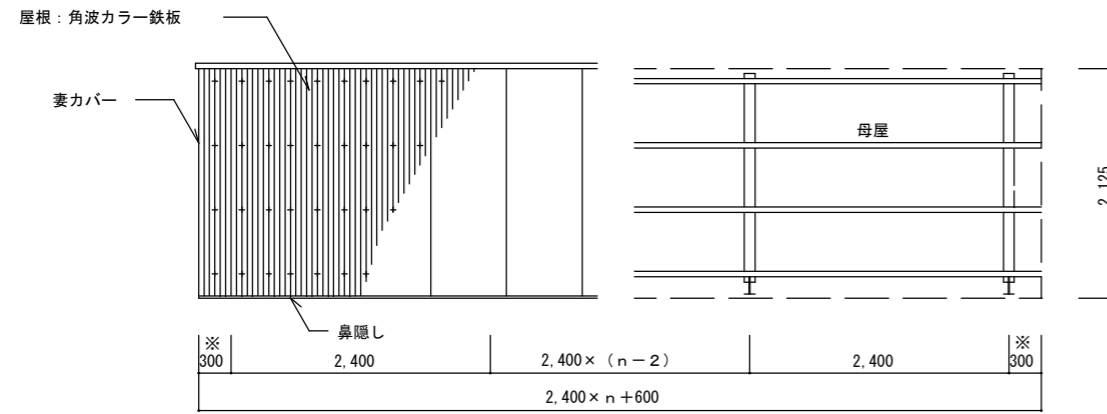
立 面 図



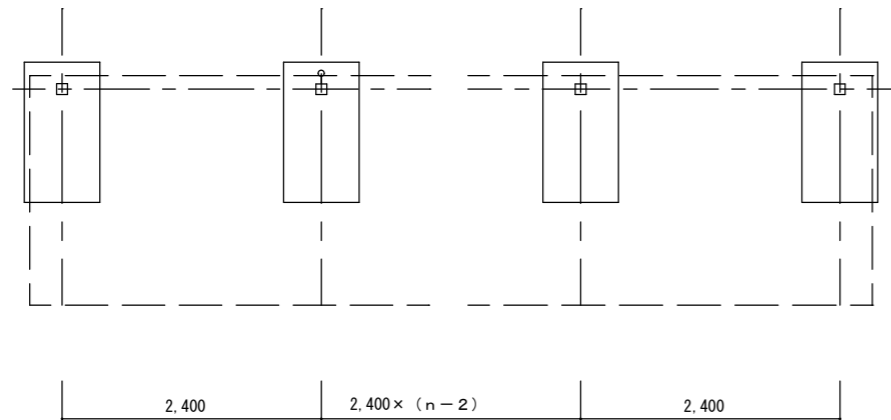
断 面 図



基 礎 配 筋 図



屋 根 伏 図 ※MAX675



平 面 図

主 仕 様		
名称	寸法	材質・仕上
柱	□-100×100×2.3	溶融亜鉛メッキ鋼板
片持梁	□-100×100×2.3	粉体塗装
母 屋	□-50×50×2.3	
屋 根	0.5t	JIS G3312 カラー鉄板
ボルト		溶融亜鉛メッキ
建築面積	5.10㎡/1スパン	

訂	△	
正	△	

検 査	設 計	製 図	日 付	件 名	物 件 番 号
		富 田	09.10.05	シンワ型シェルター K型 (SS21K)	
			縮 尺	図 面 名	図 面 番 号
			1/30 1/50		

LEAD 株式会社 リード