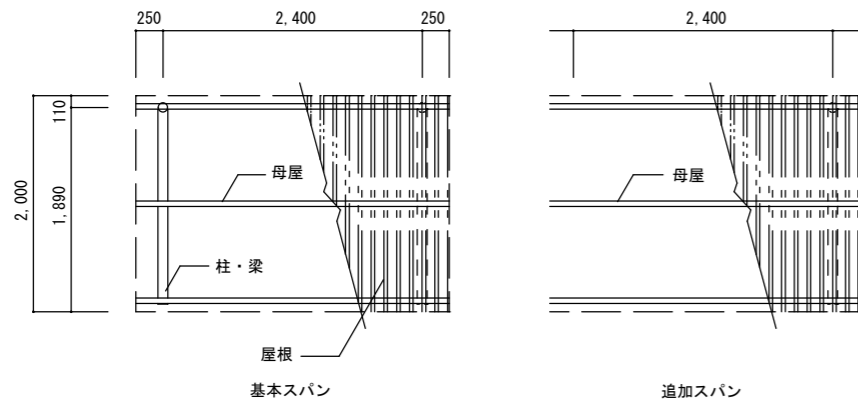
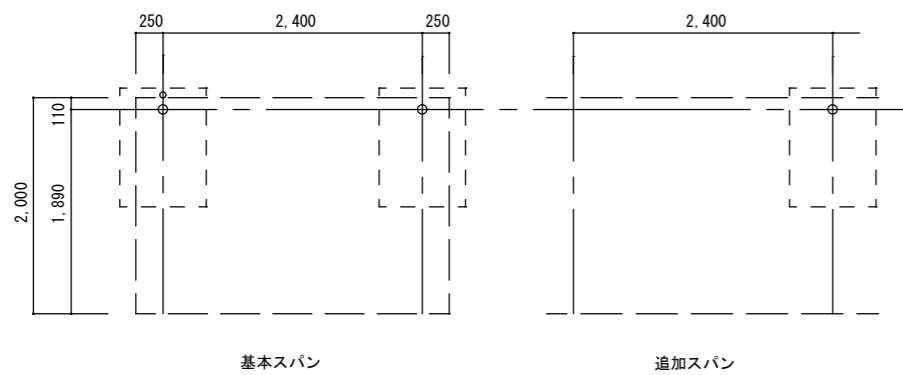


立面図

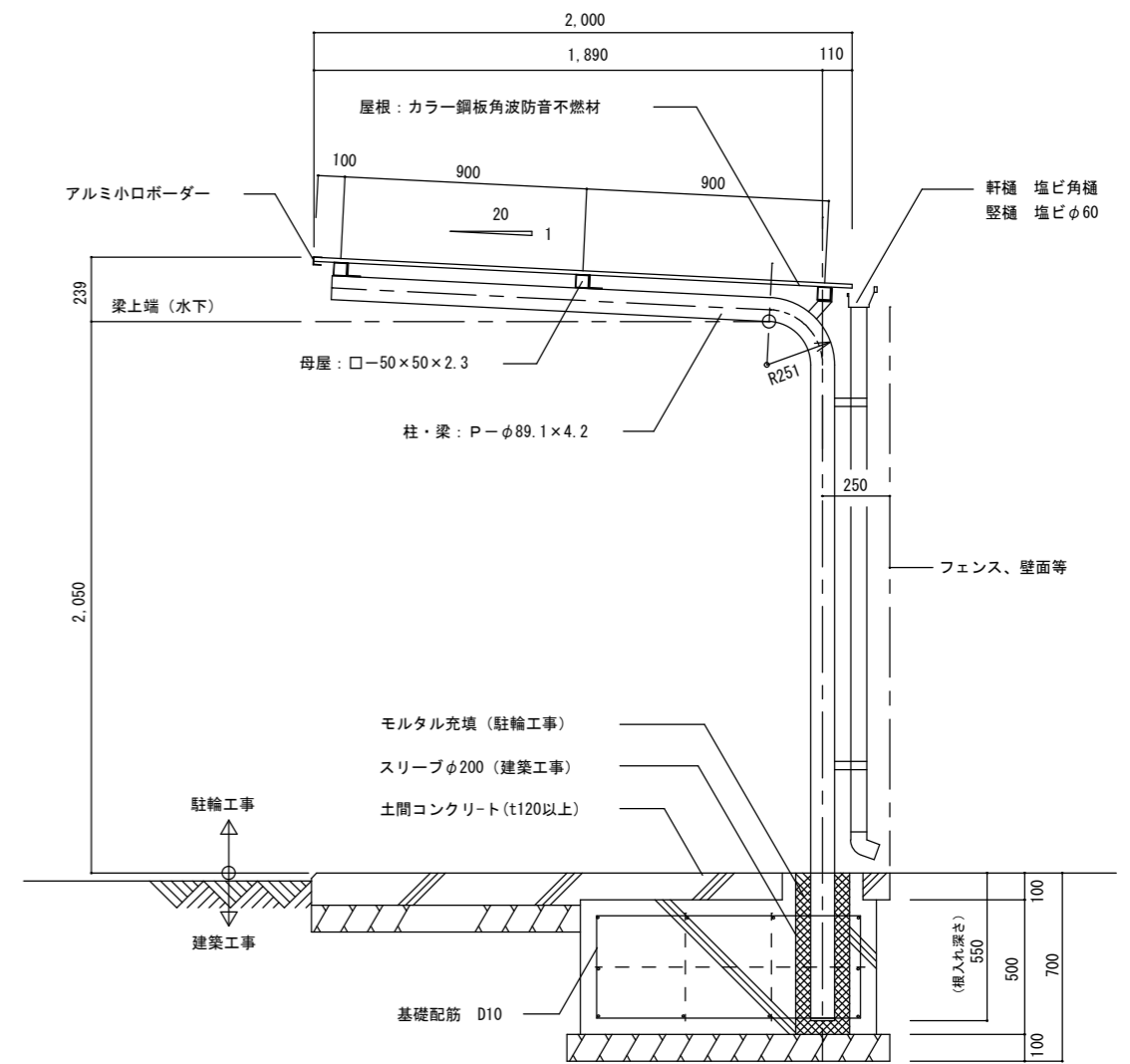


屋根伏図

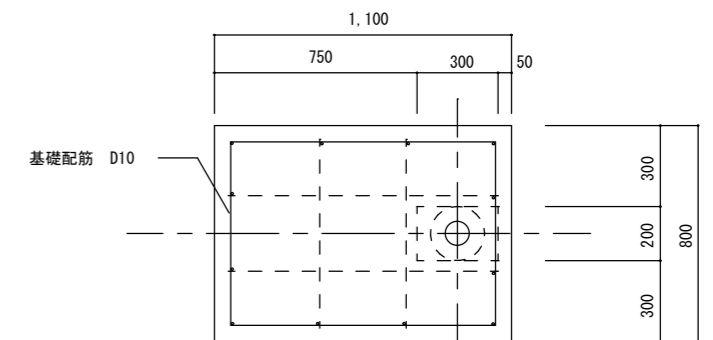


平面図

■標準仕様
 柱/梁 φ89.1×4.2
 母屋 □-50×50×2.3
 屋根 カラー鋼板角波防音不燃材 (t=0.59/H=15)
 制震鋼板材:色新茶
 塗装 <鉄部>焼付塗装



断面図



基礎配筋図

訂	△		検図	設計	製図	日付	件名	物件番号
	△				富田	09.10.05	シンワ型シェルター SGS型 (SGS20)	
正	△					縮尺	図面名	図面番号
	△					1/30 1/50		