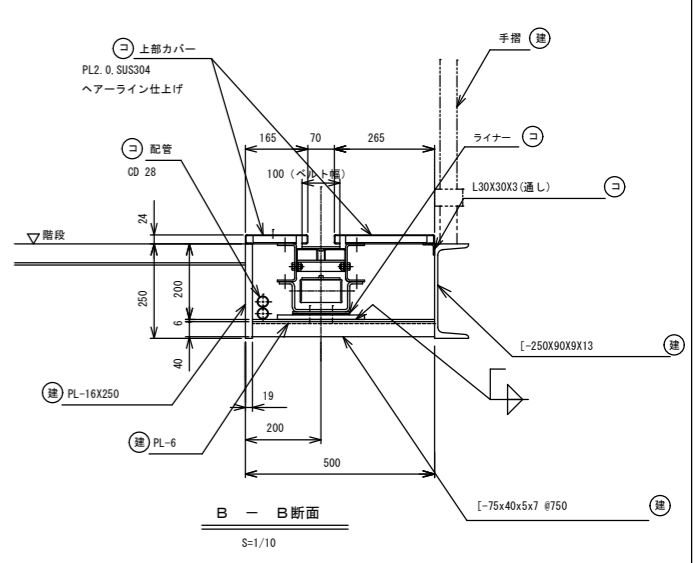
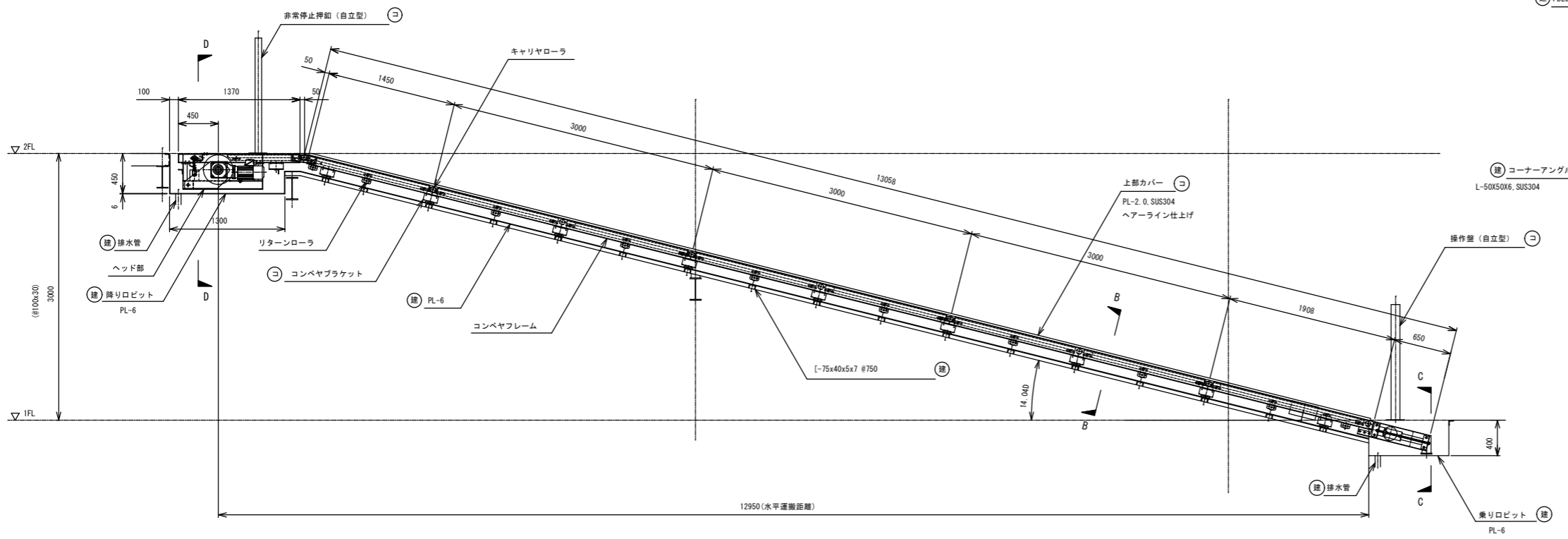


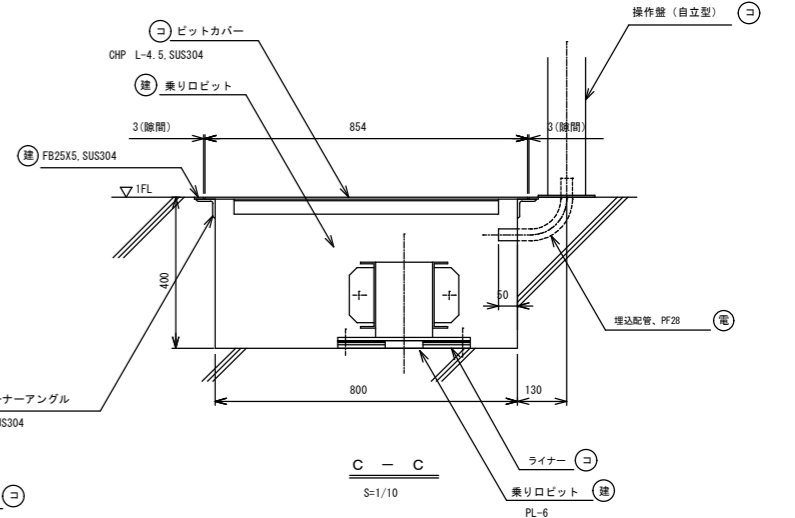
1FL~2FLスロープ階段部平面図
S=1/30



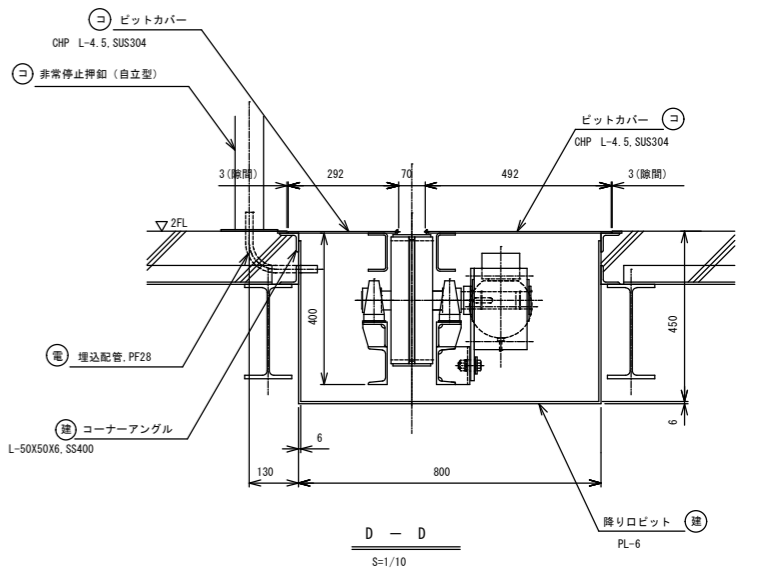
B-B断面
S=1/10



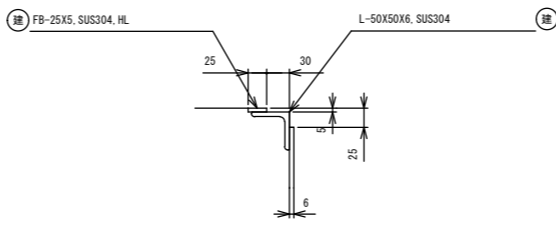
A-A断面
S=1/30



C-C断面
S=1/10



D-D断面
S=1/10



コーナーアングル詳細
S=1/5

| 搬送コンベヤ仕様 | |
|----------|--------------------------------------|
| 用途 | タイヤ幅50mm以下の標準二輪自転車 |
| 設置位置 | 1FL~2FL |
| 踏面幅 | 70mm |
| 傾斜角 | 14.04° |
| 昇降行程 | 3,000mm |
| 水平運搬距離 | 12,950mm |
| 輸送量 | 800台/時 (3.0m毎) |
| 運転方法 | 上昇のみ |
| 定格速度 | 40m/min |
| ベルト | PVCポリエステル帆布 200kg/cm |
| 電源 | AC200V, 50Hz, 三相 |
| 電動機 | 1.5kW, 1/40, キヤドモーター (ブレーキ付き) |
| 安全装置 | 噛み込み防止装置, 非常停止押鈕, ベルト伸び検知器, 制動装置 |
| 上部カバー | SUS304 (ヘアライン仕上げ) |
| 塗装仕様 | フレーム本体 溶融亜鉛ドブ漬メッキ ビットカバー 材質SUS304 |

| 工事範囲 | |
|------|------------|
| ① | 建築工事 |
| ② | 電気工事 |
| ③ | コンベヤメーカー工事 |

| 自転車搬送コンベヤ全体図 | | | | |
|-----------------|----------|----|----|------|
| 標準二輪自転車用 (鉄骨造用) | | | | |
| 図示 | 機中 | 枚 | | |
| 設計 | 寺田 | 製図 | 承認 | 機中 枚 |
| 図番 | CY-A-052 | | | |