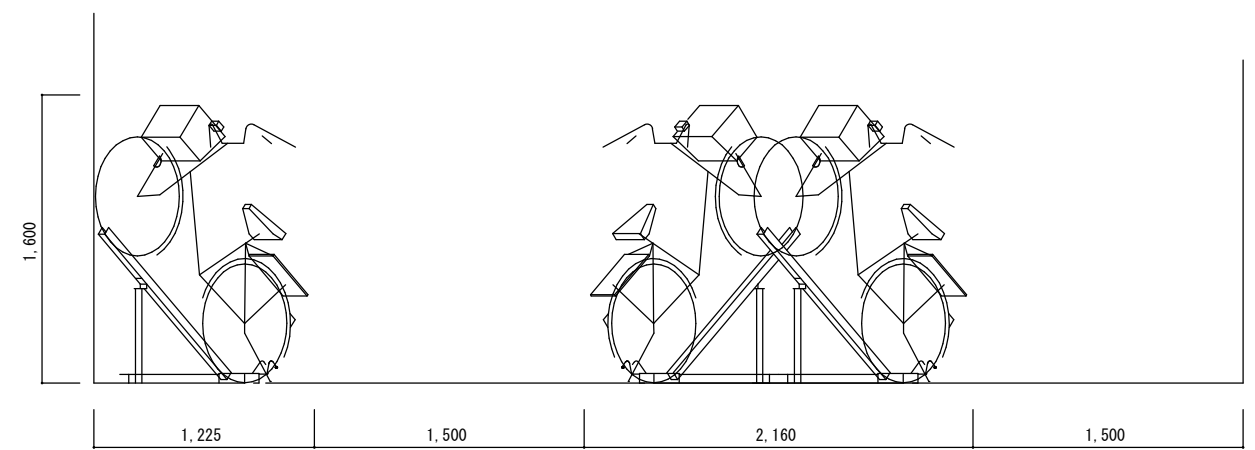
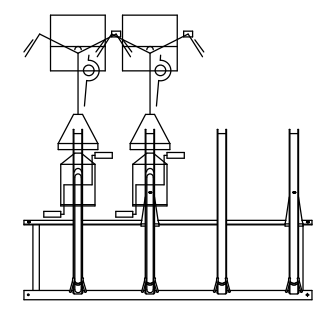


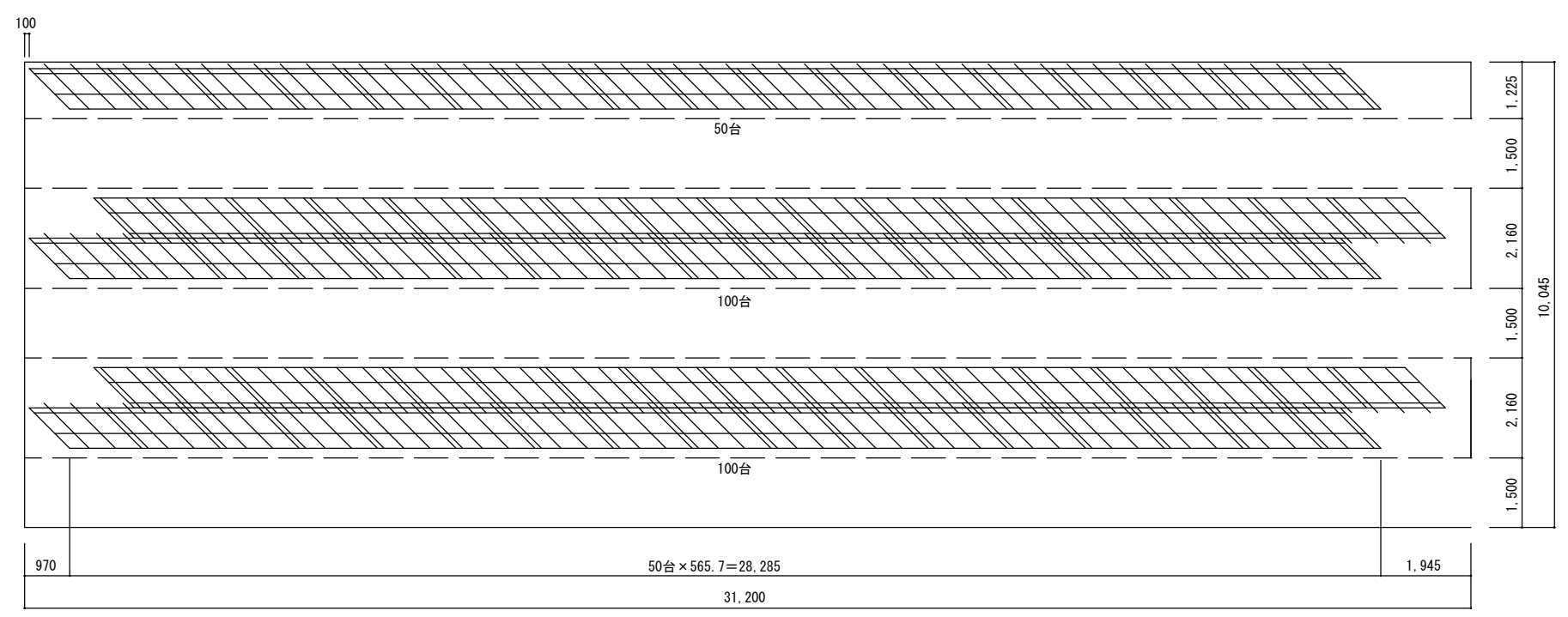
平面図



立面図



正面図



標準レイアウト図

用地面積 10.045×31.20=313.40㎡
 収容台数 250台
 収容効率 313.40÷250=1.25㎡/台

仕様

品名	寸法	材質	仕上
レール	2.3 t	SGHC-F12 (溶融亜鉛めっき鋼板)	粉体塗装
ステップ	2.3 t	"	"
フレーム	2.3 t	"	"
サポート	2.3 t	"	"
水平サポート	2.3 t	"	"
タイヤガイド	9φ	SGDA	光沢クロメート+粉体塗装

訂	△		検図	設計	製図	日付	件名	物件番号
	△				富田	11.05.27	簡易式サイクルラック (KSD-40型)	
正	△					縮尺	図面名	図面番号
	△					1/30 1/100		

LEAD 株式会社 リード