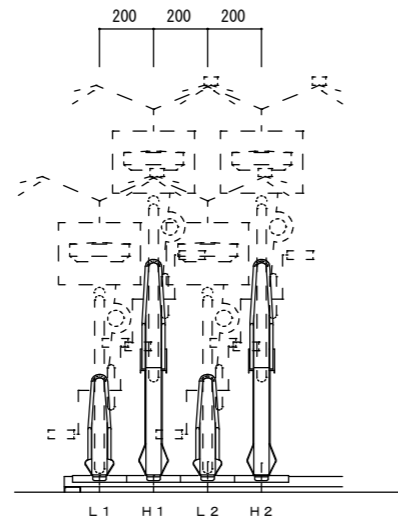


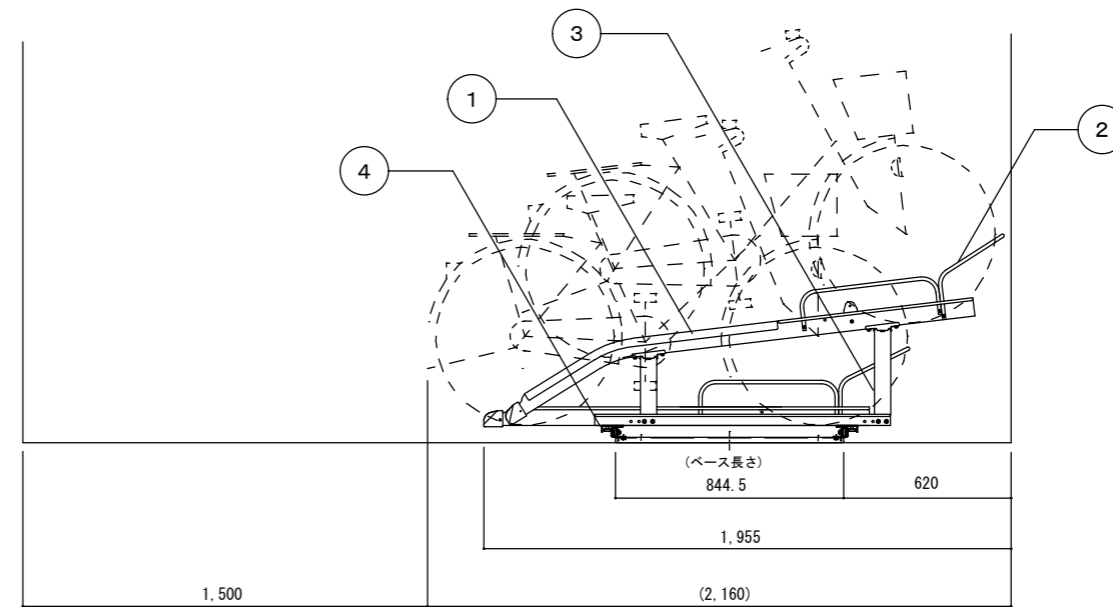
スライドラック平面図 1/40

(左右のラックを移動してスペースを作り自転車を出し入れます)

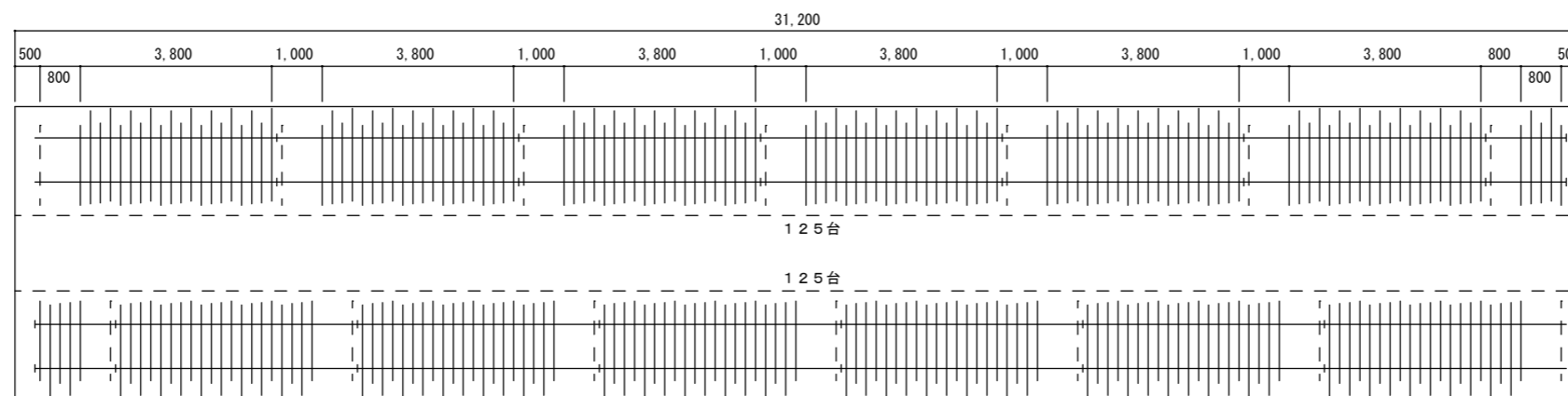


正面図 1/20

シンワ型スライド式ラックの主な仕様 (H-2Z型)				
番号	品名	寸法	材質	仕上
1	ラック	1.6t	MSM-HC-DZC90 (溶融垂鉛+アルミ+マグネつき鋼板)	
2	タイヤガイド	φ12.7×1.2t	STKM400 (溶融垂鉛+アルミ+マグネつき鋼管)	
3	高位ラック支柱	□-60×60×1.6t	STKR400 (溶融垂鉛+アルミ+マグネつき鋼管)	
4	スライダ	2.3t	MSM-HC-DZC90 (溶融垂鉛+アルミ+マグネつき鋼板)	
5	レール	3.2t	"	
6	ベース	3.2t	"	
7	コンクリートアンカー	M10×60	SWRCH相当	溶融垂鉛めっき



側面図 1/20



標準レイアウト図

用地面積 : 5.82×31.2=181.58㎡
 収容台数 : 250台
 収容効率 : 181.58÷250=0.726㎡/台

訂	△		検図	設計	製図	日付	件名	物件番号
	△					14.03.25	スライド式サイクルラック(H-2Z型)	
正	△					縮尺	図面名	図面番号
	△					1/40 1/20		

LEAD 株式会社 リード