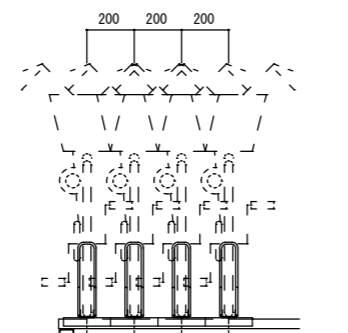


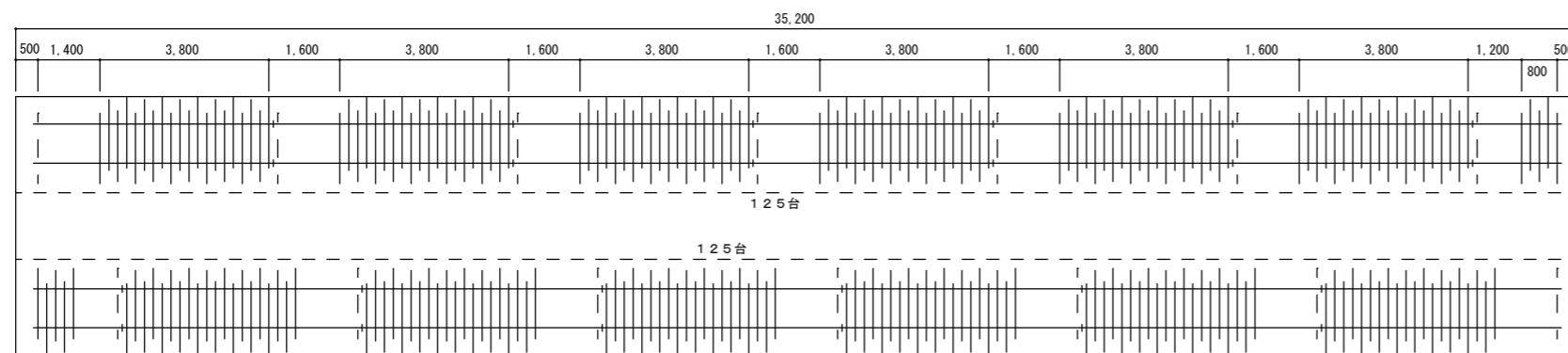
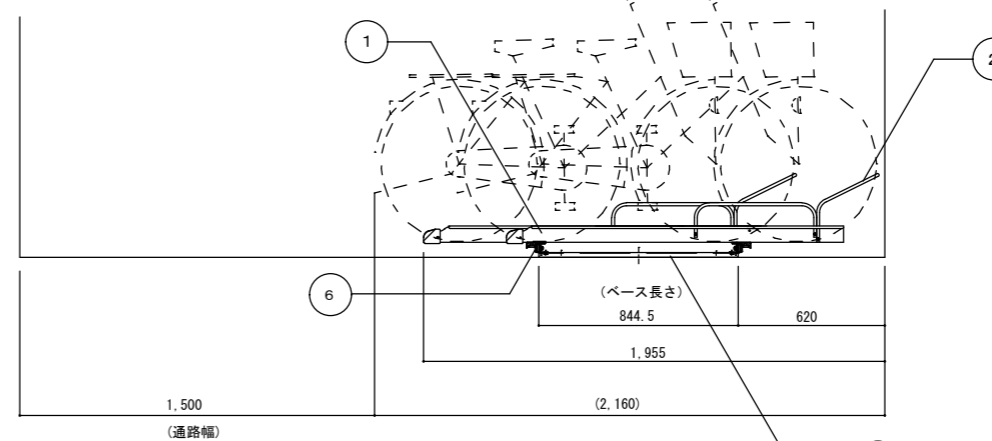
スライドラック平面図 1/40

(左右のラックを移動してスペースを作り自転車を出し入れます)

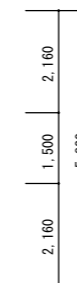


正面図 1/20

シンワ型スライド式ラックの主な仕様 (H-1Z型)				
番号	品名	寸法	材質	仕上
1	ラック	1.6t	MSM-HC-DZC90 (溶融亜鉛+アルミ+マグネチック鋼板)	
2	タイヤガイド	φ12.7×1.2t	STKM400 (溶融亜鉛+アルミ+マグネチック鋼管)	
3	スライダー	2.3t	MSM-HC-DZC90 (溶融亜鉛+アルミ+マグネチック鋼板)	
4	レール	3.2t	"	
5	ベース	3.2t	"	
6	コンクリートアンカー	M10×60	SWRCH相当	溶融亜鉛めっき



標準レイアウト図



用地面積: 5.82×35.2=204.86㎡  
 収容台数: 250台  
 収容効率: 204.86÷250=0.819㎡/台

訂	△		検図	設計	製図	日付	14.03.25	件名	スライド式サイクルラック (H-1Z型)	物件番号
	△		高橋	高橋	高橋	縮尺	1/20	図面名		図面番号
	△						1/40			
	△									
<b>LEAD</b> 株式会社 リード										