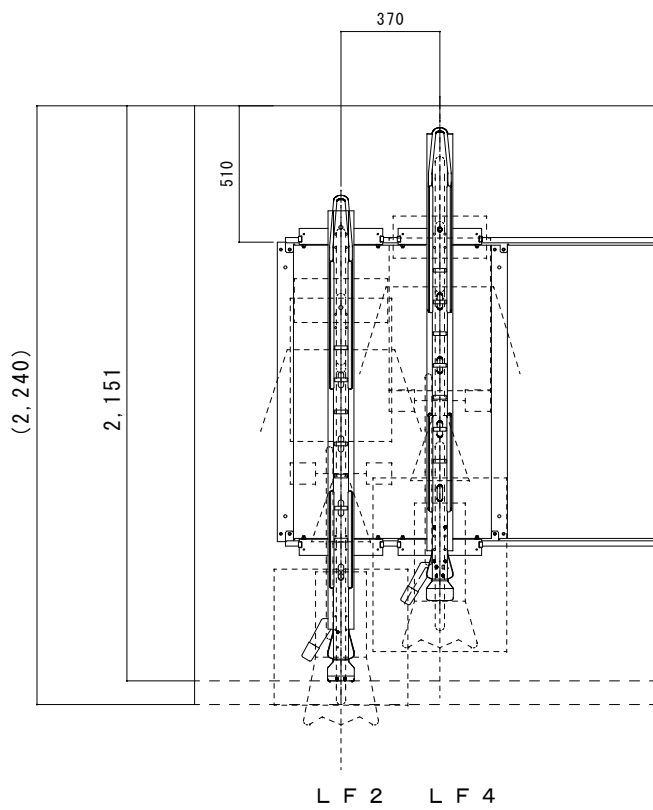


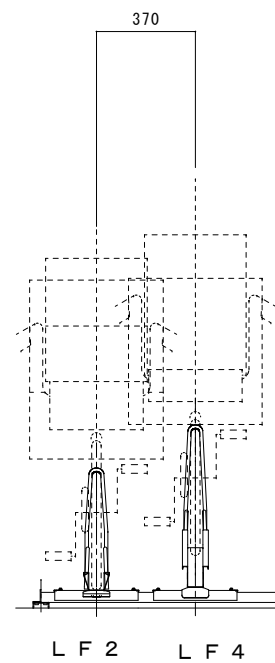
スライドラック平面図 1/40

(左右のラックを移動してスペースを作り自転車を出し入れします)

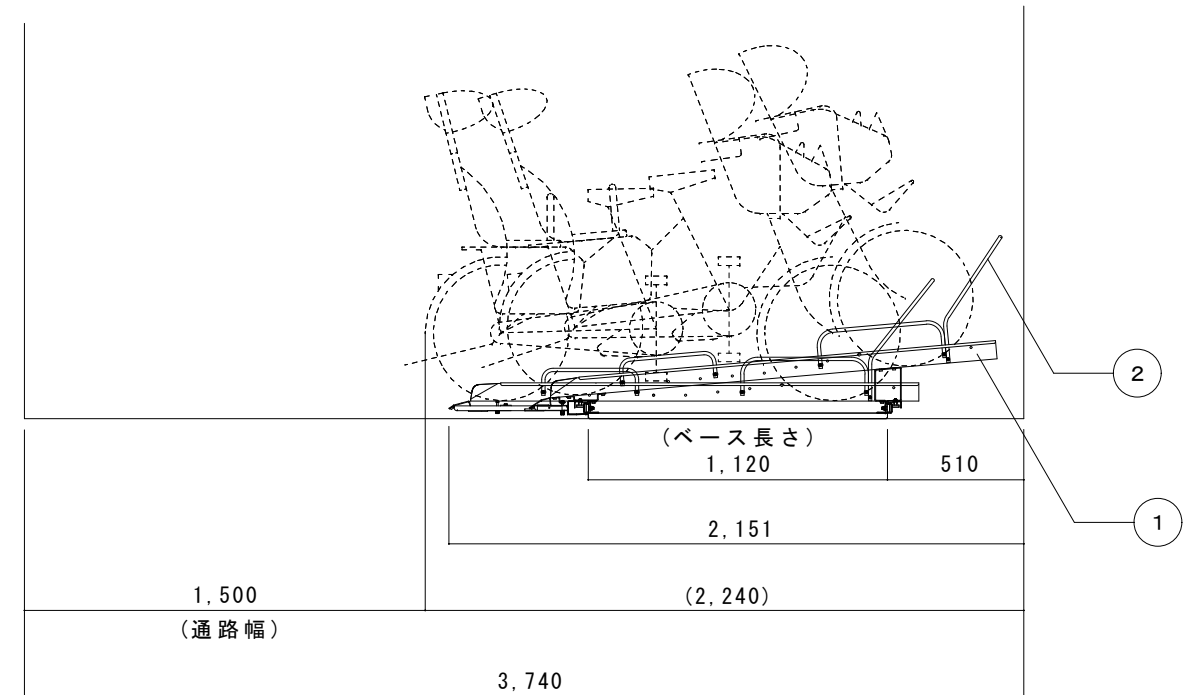
シンワ型スライド式ラックの主な仕様 (H-1ZF KSR型)				
番号	品名	寸法	材質	仕上
1	ラック	1.6 t	MSM-HC-DZC90 (溶融亜鉛+アルミ+マグネチック鋼板)	
2	タイヤガイド	φ12.7×1.2 t	STKM400 (溶融亜鉛+アルミ+マグネチック鋼管)	
3	スライダ	2.3 t	MSM-HC-DZC90 (溶融亜鉛+アルミ+マグネチック鋼板)	
4	レール	3.2 t	"	
5	ベース	3.2 t	"	
6	コンクリートアンカー	M10×80	SWRCH相当	溶融亜鉛めっき



平面図 1/20



正面図 1/20



側面図 1/20

訂	△	
	△	
正	△	
	△	



株式会社リード

検図	設計	製図	日付	件名	物件番号
馬場	馬場	馬場	19.11.27.	スライド式サイクルラック (H-1ZF KSR型)	H1ZPK
縮尺	図面名	承諾図		図面番号	
1/40 1/20					