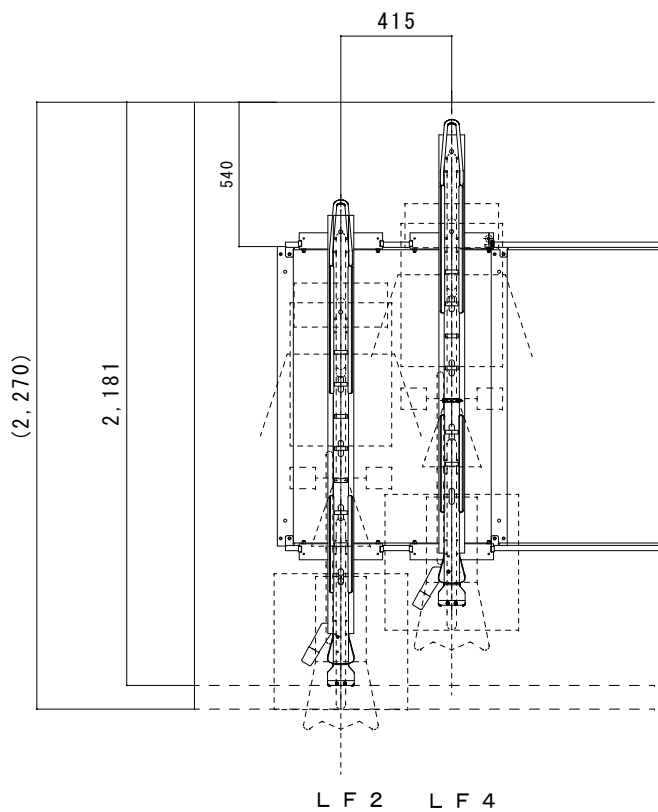


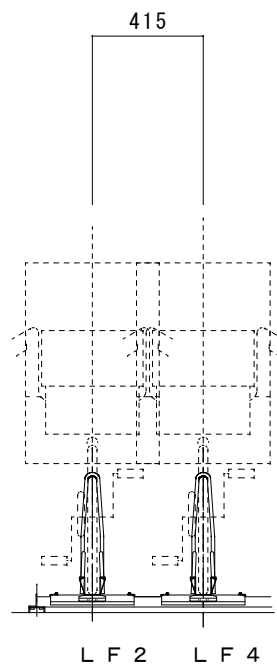
スライドラック平面図 1/40

(左右のラックを移動してスペースを作り自転車を出し入れします)

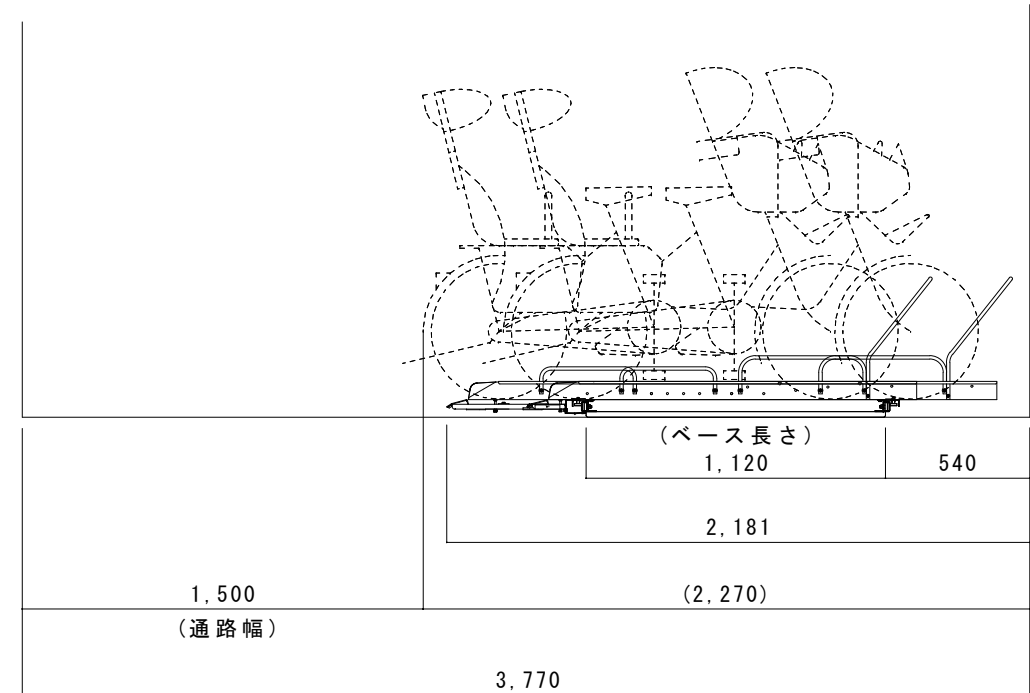
番号	品名	寸法	材質	仕上
1	ラック	1.6t	MSM-HC-DZC90 (溶融亜鉛+アルミ+マグネつき鋼板)	
2	タイヤガイド	φ12.7×1.2t	STKM400 (溶融亜鉛+アルミ+マグネつき鋼管)	
3	スライダー	2.3t	MSM-HC-DZC90 (溶融亜鉛+アルミ+マグネつき鋼板)	
4	レール	3.2t	"	
5	ベース	3.2t	"	
6	コンクリートアンカー	M10×80	SWRCH相当	溶融亜鉛めっき



平面図 1/20



正面図 1/20



側面図 1/20

訂	△	
	△	
正	△	
	△	

LEAD 株式会社リード

検図	設計	製図	日付	件名	物件番号
馬場	馬場	馬場	19.11.28.	スライド式サイクルラック (H-1ZFSR型)	H-1ZP
縮尺	図面名	承諾図		図面番号	
1/40					
1/20					