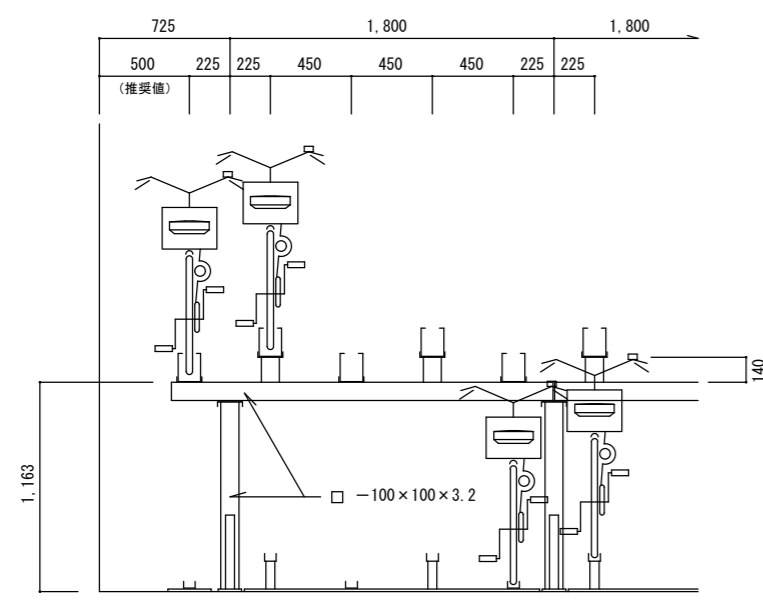


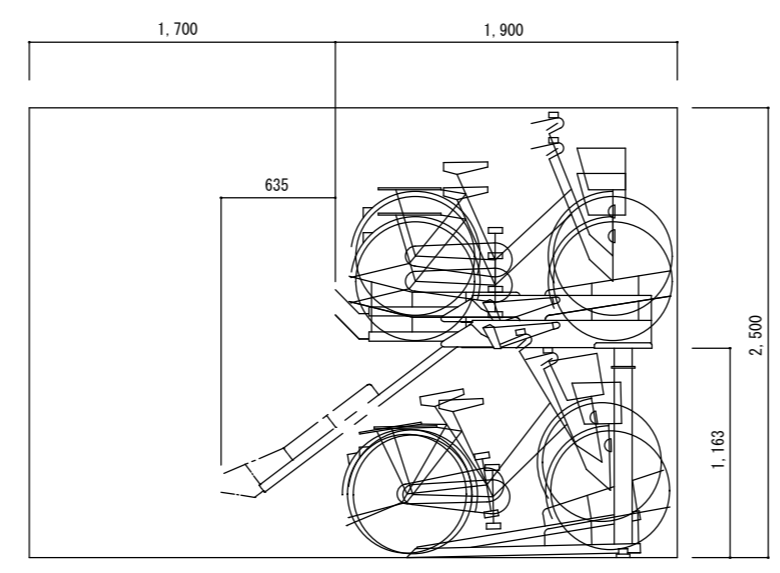
平面図

仕様

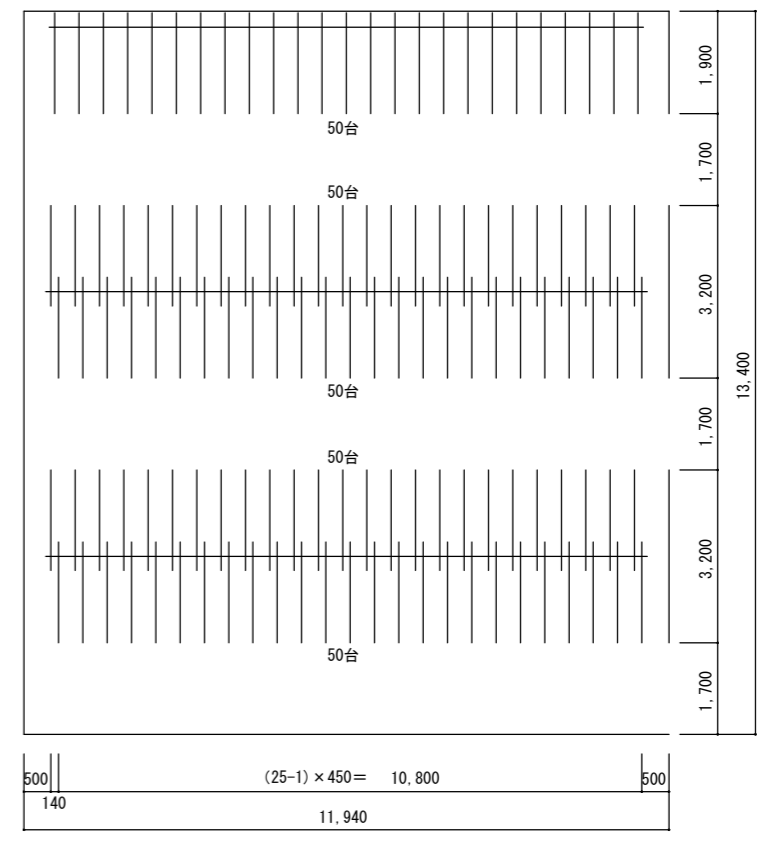
品名	寸法	材質	仕上
上段 固定フレーム	4.0 t	SGHC-F12 (溶融亜鉛めっき鋼板)	粉体塗装
補助レール	2.3 t	"	"
下段フレーム	2.3 t	"	"
タイヤガイド	9φ	SGDA	電気亜鉛めっき+粉体塗装
ハンドル	13φ	"	"
ガスプリング	—	—	—
柱	□-100×100×3.2t	STKR400 (角型鋼管)	電気亜鉛めっき+粉体塗装
梁	□-100×100×3.2t~2.3 t	"	"
ベースプレート	6t	SPHC	"
下段ベース	FB-6 × 75	"	"
コンクリートアンカー	M12×70	SWRCH相当	溶融亜鉛めっき



正面図



側面図



標準レイアウト図

用地面積 : 13.40 × 11.94 = 160.0㎡
 収容台数 : 250台
 収容効率 : 160.0 ÷ 250 = 0.64㎡/台

訂	△		検図	設計	製図	日付	件名	物件番号
	△				富田	09.10.05	2段式サイクルラック (F-3G型)	
正	△					縮尺	図面名	図面番号
	△				株式会社 リード	1/30 1/100	カタログ用図	