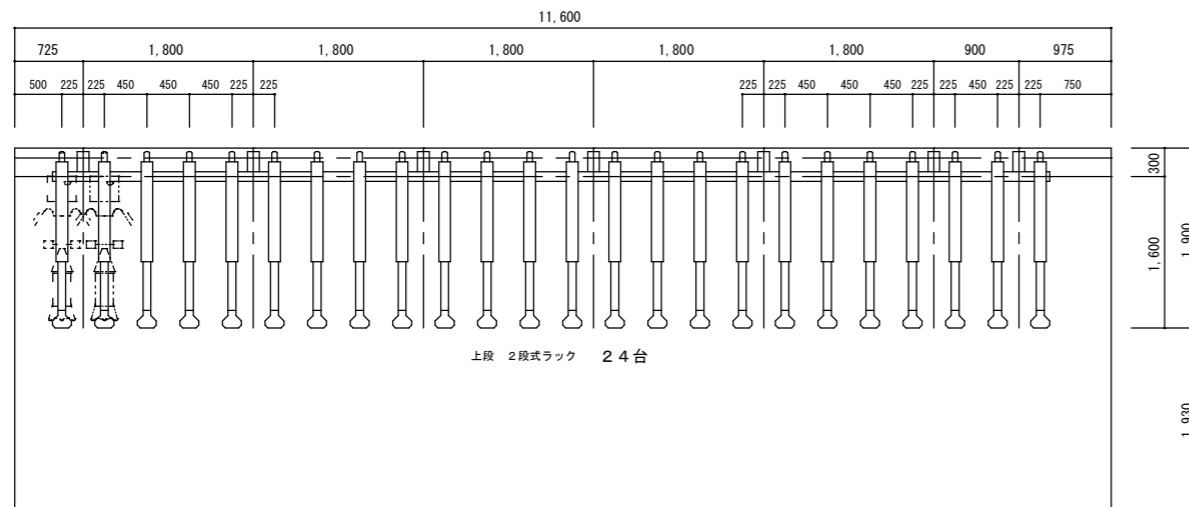
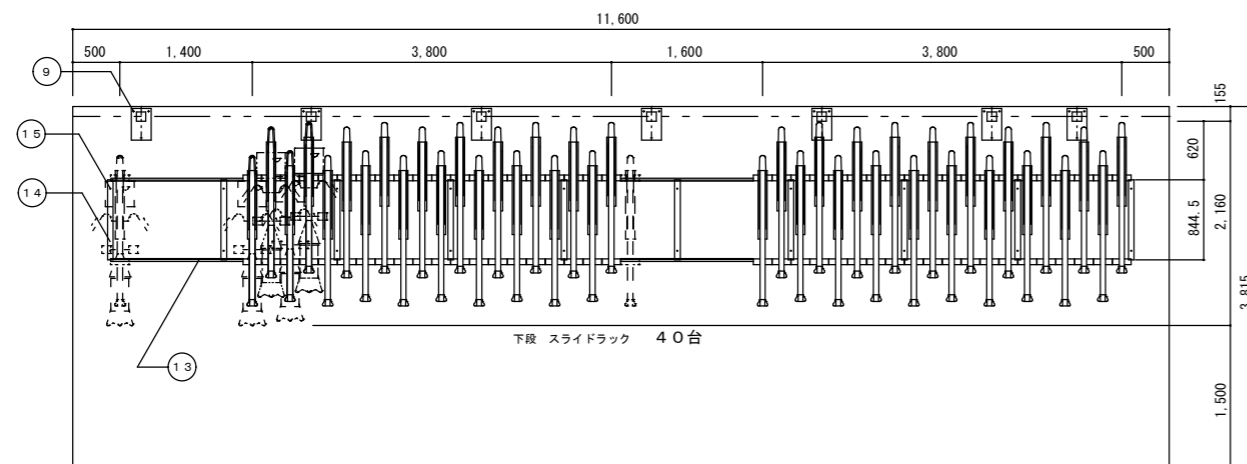


立面図 1/50



上段 平面図 1/50



下段 平面図 1/50

シワ型上段サイクルラックの主な仕様  
(F-3GJ型 450P) ガススプリング2本付き

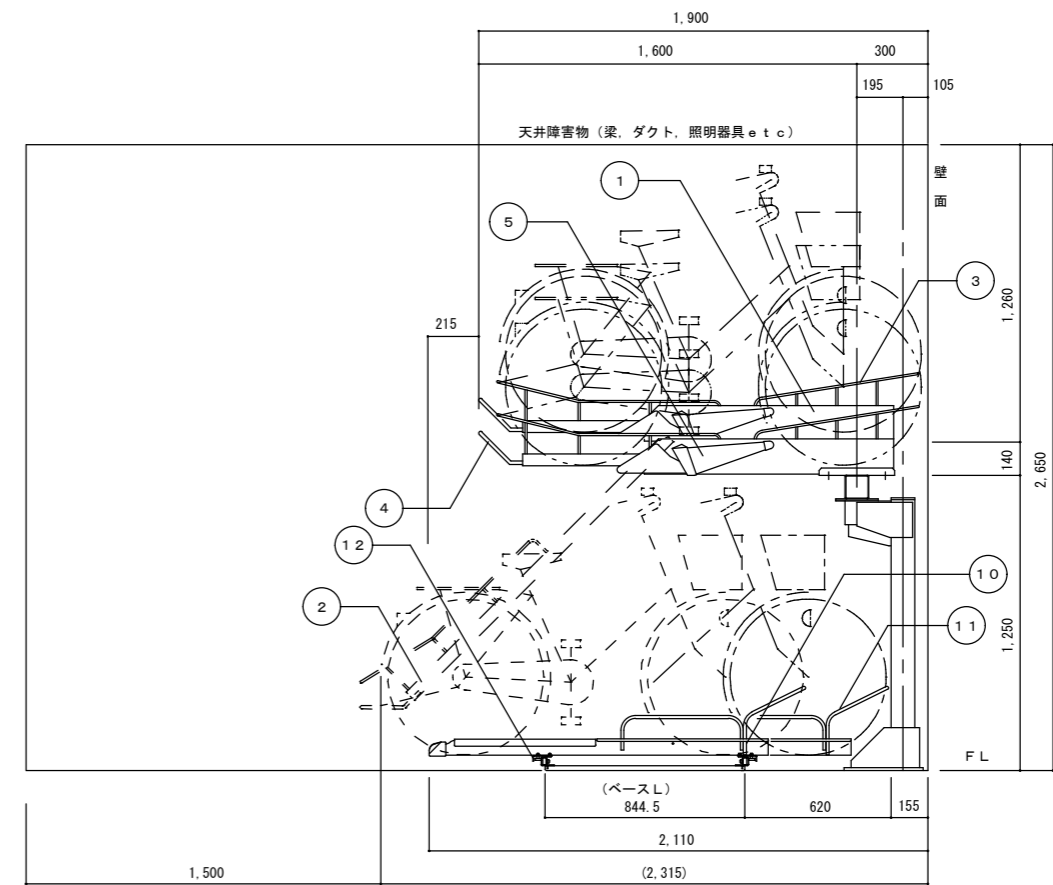
番号	品名	寸法	材質	仕上
1	上段 固定フレーム	3.2t	SGHC-F12 (溶融亜鉛めっき鋼板)	粉体塗装
2	補助レール	2.3t	"	"
3	タイヤガイド	9φ	SGDA	溶融亜鉛めっき+粉体塗装
4	ハンドル	13φ	"	"
5	ガススプリング	-	-	-

架台の主な仕様

番号	品名	寸法	材質	仕上
6	梁	□-100×100×3.2t	STKR400 (溶融亜鉛めっき角型鋼管)	粉体塗装
7	柱	"	"	粉体塗装
8	ベースプレート	1.2t	SPHC	粉体塗装
9	コンクリートアンカー	M12×70	SWRCH相当	溶融亜鉛めっき

スライド式ラックの主な仕様 (H-1Z型)

番号	品名	寸法	材質	仕上
10	ラック	1.6t	MSM-HC-DZC90 (溶融亜鉛+アルミ+マグネチック鋼板)	
11	タイヤガイド	φ12.7×1.2t	STKM400 (溶融亜鉛+アルミ+マグネチック鋼管)	
12	スライダ	2.3t	MSM-HC-DZC90 (溶融亜鉛+アルミ+マグネチック鋼板)	
13	レール	3.2t	"	
14	ベース	3.2t	"	
15	コンクリートアンカー	M10×60	SWRCH相当	溶融亜鉛めっき



断面図 1/20

訂	△		検閲	設計	製図	日付	14.03.25	件名	上段ラック/スライド式ラック	物件番号
	△				高田					
正	△					縮尺	1/20	図面名		図面番号
	△						1/50			



株式会社 リード