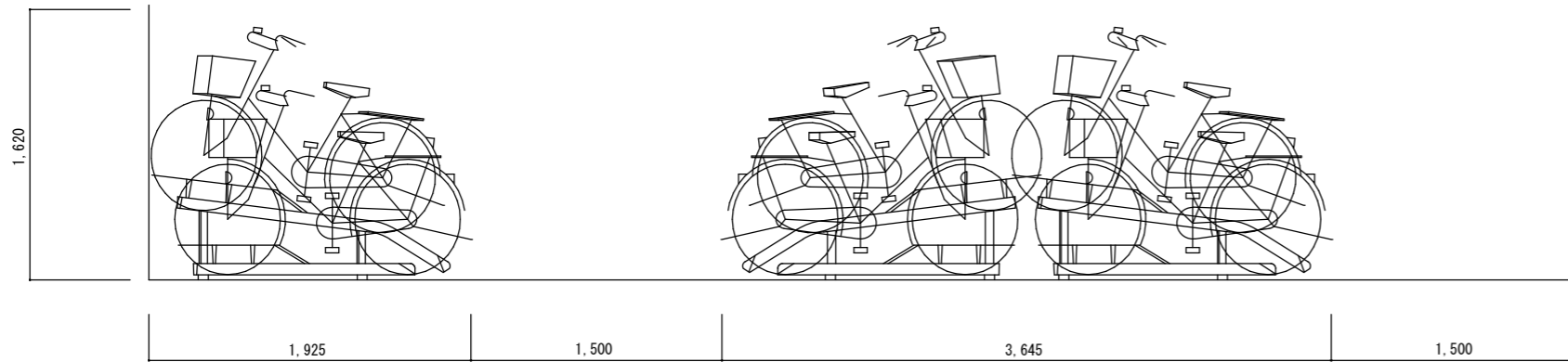
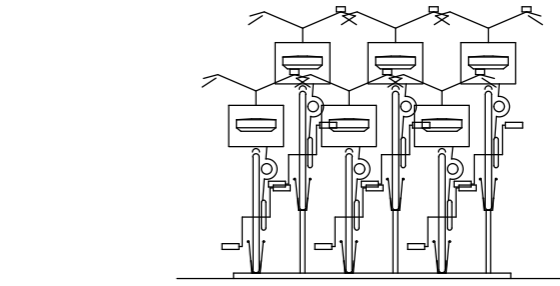


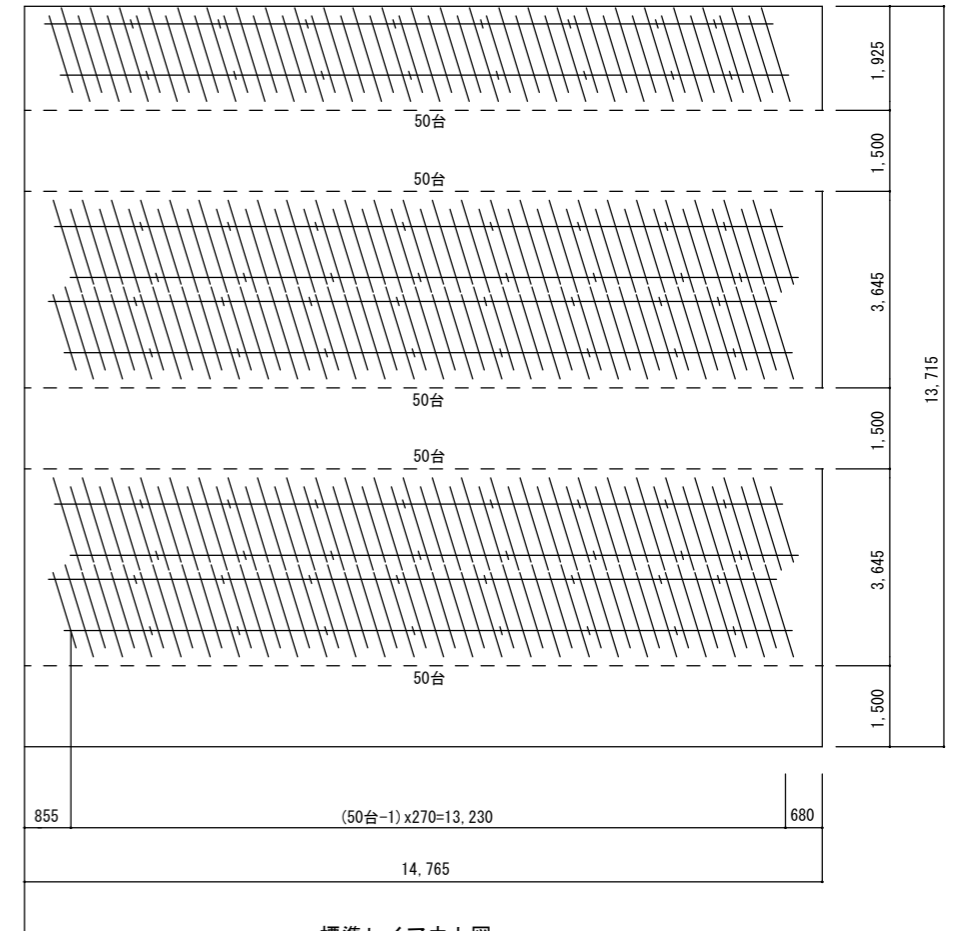
平面図



側面図



正面図



標準レイアウト図

用地面積 : 13,715 × 14,765 = 202.50㎡
 収容台数 : 250台
 収容効率 : 202.5 ÷ 250 = 0.81㎡/台

仕様

品名	寸法	材質	仕上
レール	2.3t	SGHC-F12 (溶融亜鉛めっき鋼板)	粉体塗装
タイヤガイド	9φ	SGDA	光沢クロメート+粉体塗装
ベース	2.3t	SGHC-F12 (溶融亜鉛めっき鋼板)	粉体塗装
支柱	□-50×50×1.6t	STKR400 (溶融亜鉛めっき鋼管)	粉体塗装

訂	△	
	△	
正	△	
	△	



株式会社 リード

検図	設計	製図	日付	件名	物件番号
		富田	09.10.05	スイングサイクル式ラック (EF-1/EF-1R型)	
			縮尺	図面名	図面番号
			1/30 1/100		