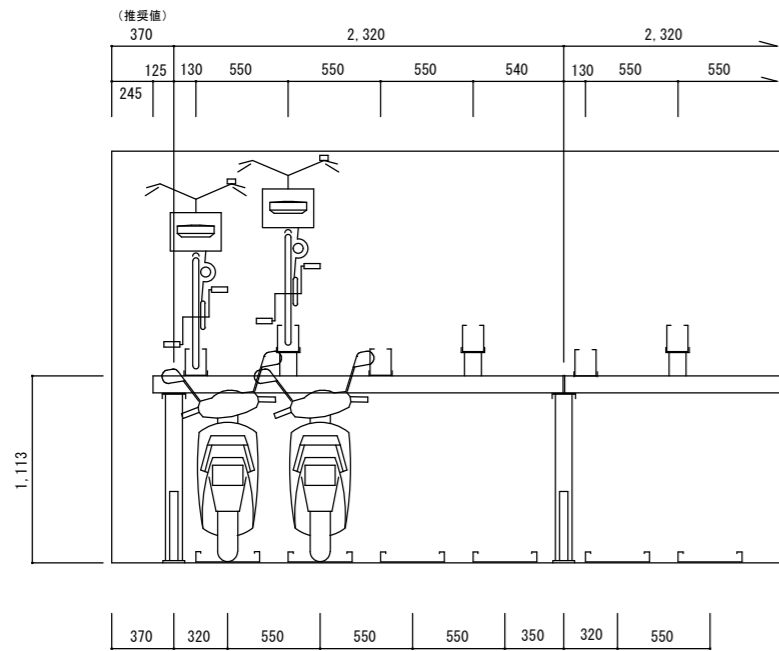
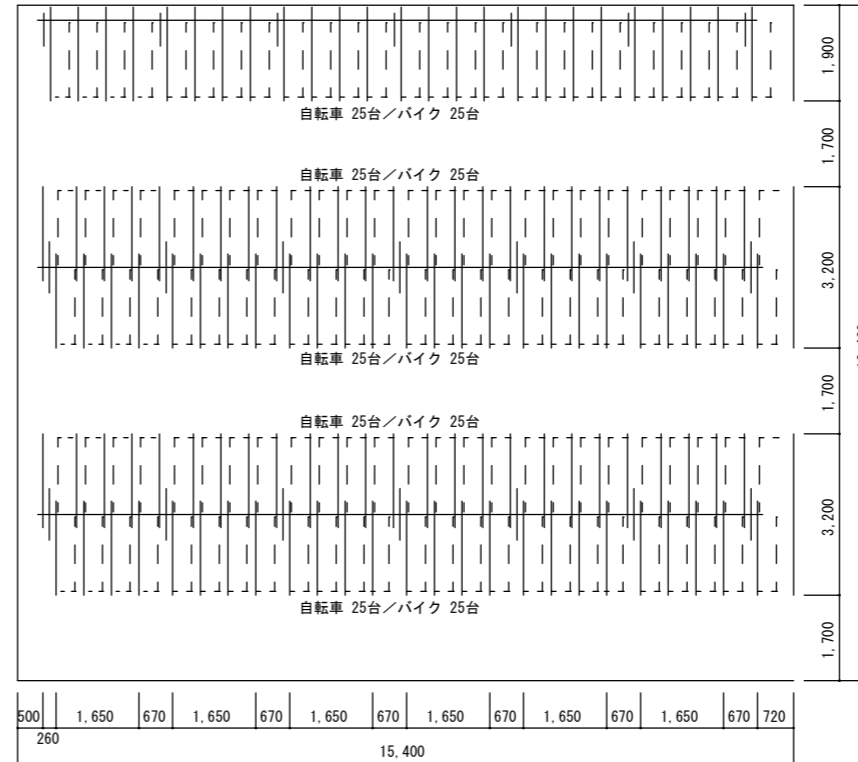


平面図



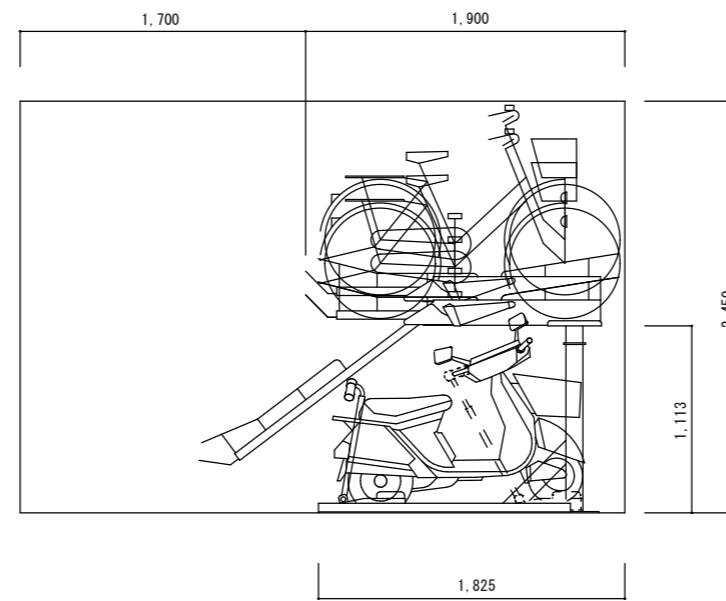
正面図



標準レイアウト図

用地面積 : 13.40 × 15.40 = 206.36㎡
 自転車収容台数 : 125台
 収容効率 : 206.36 ÷ 125 = 1.65㎡/台

用地面積 : 13.40 × 15.40 = 206.36㎡
 バイク収容台数 : 125台
 収容効率 : 206.36 ÷ 125 = 1.65㎡/台



側面図

仕様

品名	寸法	材質	仕上
ベースフレーム	2.3t	SGHC-F12 (溶融亜鉛めっき鋼板)	粉体塗装
台車	3.2t		
スライドポール	21.7φ × 2.0t	SUS304	SB400
ポール	34φ × 2.3t	STK400	光沢クロメート+粉体塗装

訂	△		概図	設計	製図	日付	09.10.05	件名	バイクラック (F-3G型/BK-1型)	物件番号
正	△				富田	縮尺	1/30 1/100	図番名	カタログ用図	図番番号

LEAD 株式会社 リード