

# RACK OPTION 外装用品

(表示価格は税抜きです)

## キャスター

### 重量型キャスター

#### ●機種内容

型番	材質 (車輪部)	車輪径×巾 mm	耐荷重 kg/1個	ストッパー	自重 (kg)	定価
LKB-116-C	強化ナイロン	65×38	210	なし	0.92	3,510
LKB-116-CS	強化ナイロン	65×38	210	付	1.00	4,200

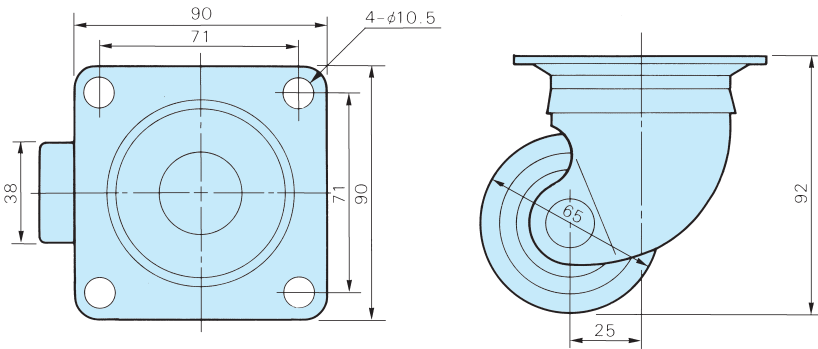
#### ●構成部品

照番	部品名称	数量	材質	表面処理
①	キャスター	1		
②	M8×16六角ボルト(スプリングワッシャー付)	4	SWRM10	MFZn3-C

適合ラック…LKEシリーズ  
SDRシリーズ  
SRKシリーズ  
SHMシリーズ



外装用品



フェノール樹脂車輪、砲金メタル軸受、ニードルベアリング使用の重荷重用キャスターです。

#### 適正荷重計算

通常の使用状態において、4個1組として使用の場合  
適正荷重 = 1個耐荷重 × 4 × 0.8

### 中重量型キャスター

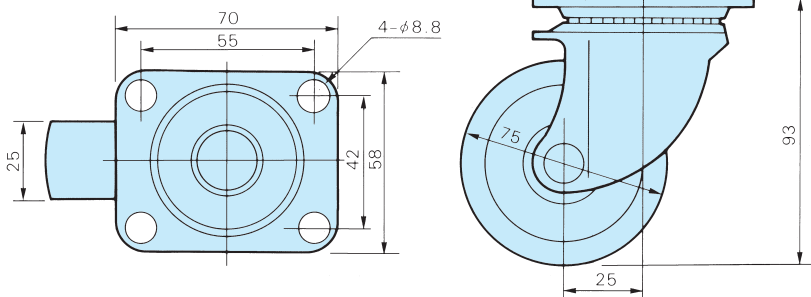
#### ●機種内容

型番	材質 (車輪部)	車輪径×巾 mm	耐荷重 kg/1個	ストッパー	自重 (kg)	定価
LKB-127-C	ナイロン、ウレタン	75×25	80	なし	0.35	1,240
LKB-127-CS	ナイロン、ウレタン	75×25	80	付	0.40	1,500

適合ラック…LKEシリーズ  
SRKシリーズ

#### ●構成部品

照番	部品名称	数量	材質	表面処理
①	キャスター	1		
②	M8×12六角ボルト	4	SWRM10	MFZn3-C



ナイロンホイルにウレタン車輪、ニードルベアリングを使用した中荷重用キャスターです。

#### 適正荷重計算

通常の使用状態において、4個1組として使用の場合  
適正荷重 = 1個耐荷重 × 4 × 0.8