

# LKE SERIES オプション

(表示価格は税抜きです)

## 連結ビス

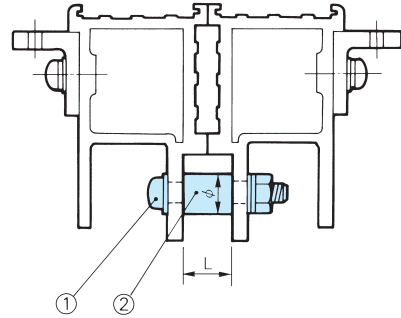
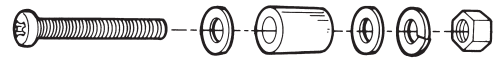
### ●機種内容

| 型番         | L  | φ  | 連結箇所数 | 自重(g/4個) | 定価    |
|------------|----|----|-------|----------|-------|
| LKE-001-JB | 16 | 12 | 4     | 80       | 1,080 |

### ●構成部品

| 照番 | 部品名称                             | 数量  | 材質      | 表面処理   |
|----|----------------------------------|-----|---------|--------|
| ①  | M6×40 十字穴付ナベ小ネジ<br>(ワッシャー, ナット付) | 各 4 | SWRM10  | 3価ホワイト |
| ②  | スペーサー<br>(12 φ×16)               | 4   | STKM13A | —      |

複数のラック本体を連結するためのビスセットです。ラックのHフレームには、すでに8φの穴が加工済みになっており、スペーサーを介して連結させます。サイドカバーを外した仕様になります。



## 連結プレート

### ●機種内容

| 型番         | W   | H   | D  | 自重(g/2個) | 定価    |
|------------|-----|-----|----|----------|-------|
| LKE-011-JB | 145 | 2.3 | 55 | 260      | 1,130 |

### ●構成部品

| 照番 | 部品名称        | 数量 | 材質         | 表面処理        |
|----|-------------|----|------------|-------------|
| ①  | 連結プレート      | 2  | SPCC t=2.3 | 5Y7/1 アイボリー |
| ②  | M12×20六角ボルト | 4  | SWRM10     | 3価ホワイト      |

