

RACK OPTION

内装用品・外装用品

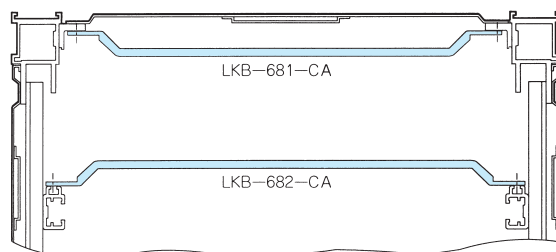
(表示価格は税抜きです)

ケーブルアーム

●機種内容

型番	L	L 1	φ	自重(g)	用途	定価
LKB-681-CA	478	465	6	117	Hフレーム用PFフレーム用	1,400
LKB-682-CA	511	498	6	123	サポートフレーム用	1,460

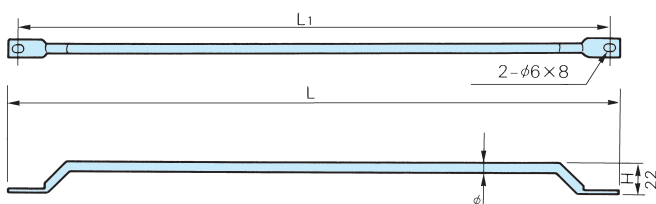
ケーブルアーム組付例



●構成部品 LKB-681-CA

照番	部品名称	数量	材質	表面処理
①	ケーブルアーム	1	SGDA	3価ホワイト
②	M5 × 10W セムス	2	SWRM10	3価ホワイト

搭載電子機器の入出力ケーブルをまとめ処理するものです。



●構成部品 LKB-682-CA

照番	部品名称	数量	材質	表面処理
①	ケーブルアーム	1	SGDA	3価ホワイト
②	M4 × 10W セムス	2	SWRM10	3価ホワイト
③	スライドナット LKB-404-NP	2		

アイボルト

●機種内容

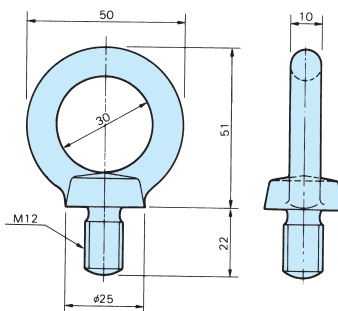
型番	ネジ径	垂直荷重 1個(kg)	45°吊荷重 2個使い(kg)	自重 (g/4個)	定価
LKB-191-TB	M12	220	220	0.5	2,030

●構成部品

照番	部品名称	数量	材質	表面処理
①	アイボルト	4	SS400	3価ホワイト
②	平ワッシャー	4	SS400	3価ホワイト

LKEシリーズのトップフレームには、アイボルト用のM12ナットが溶接されています。

アイボルトを装着する際は、トッププレートについているホールキャップを取りはずしてから取付けて下さい。



化粧ビス

●機種内容

型番	ネジ径	座金φ×t	数量	自重(g)	備考	定価
LKB-101-RB	M5 × 14	14 × 3	10	50	JIS用	520
LKB-102-RB	M5 × 14	11.5 × 3	20	84	EIA用	1,090

●構成部品

照番	部品名称	材質	表面処理
①	丸皿ビス	C3602BD	ニッケルメッキ
②	化粧座金	C3602BD	ニッケルメッキ

EIA規格のパネルを取付ける場合は、座金径φ11.5のLKB-102-RBをご使用下さい。

