

LKE SERIES オプション

(表示価格は税抜きです)

レールブラケット

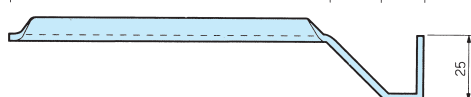
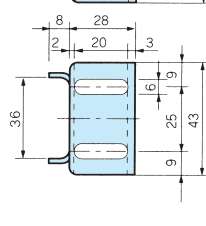
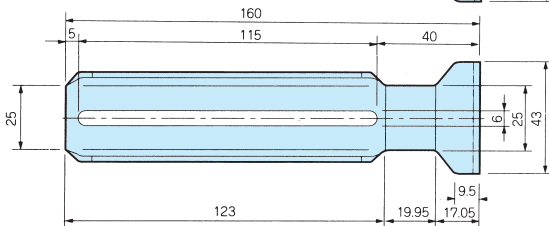
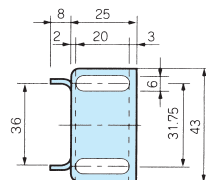
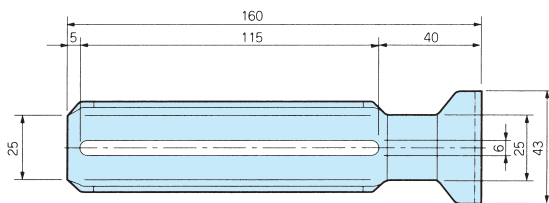
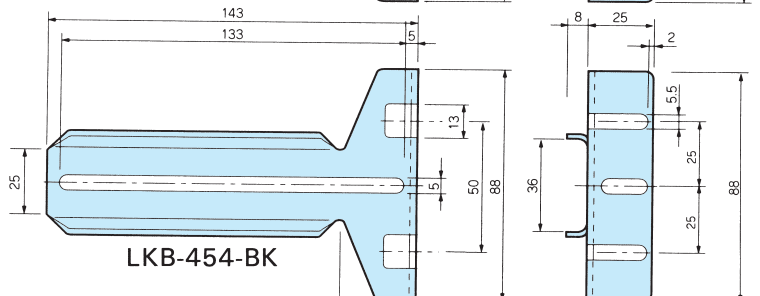
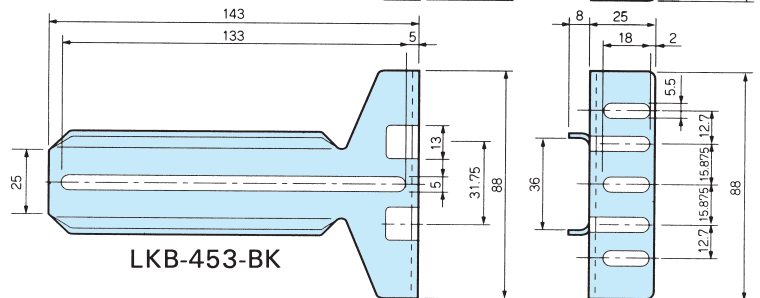
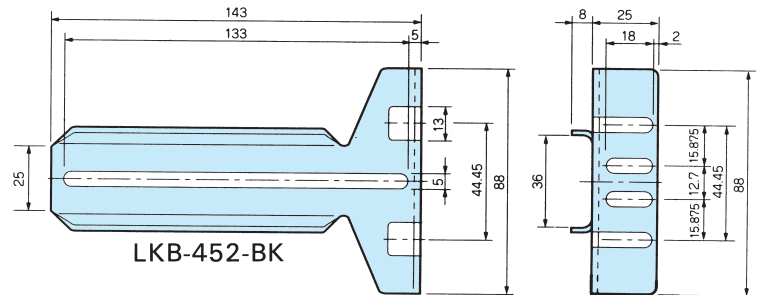
※在庫品限りで廃番となります。

●機種内容

型番	規格	適合スライドレール	W	H	D	自重(g/4個)	備考	定価
LKB-452-BK	EIA	203シリーズ、305シリーズ	25	88.1	143	539	偶数ユニットセンター用	2,580
LKB-453-BK	EIA	203シリーズ、305シリーズ	25	88.1	143	548	奇数ユニットセンター用	廃番
LKB-454-BK	JIS	203シリーズ、305シリーズ	25	88.1	143	533		廃番
LKB-455-BK	EIA	203シリーズ、305シリーズ	25	43	160	489	1Uセンター用	廃番
LKB-456-BK	JIS	203シリーズ、305シリーズ	25	43	160	495	1Hセンター用	廃番

●構成内容

照番	部品名称	数量	材質	表面処理
①	レールブラケット	4	SPCC t=2.0	3価ホワイト
②	M4 × 10, M5 × 12, 十字穴付 ナベ小ネジ, ナット付	各 8	SWRM10	3価ホワイト
③	M4 × 10, 十字穴付バインド ネジ, ワッシャー, ナット付	8	SWRM10	3価ホワイト
④	バーナット	4	SPCC t=3.2	3価ホワイト



RACK OPTION 内装用品

(表示価格は税抜きです)

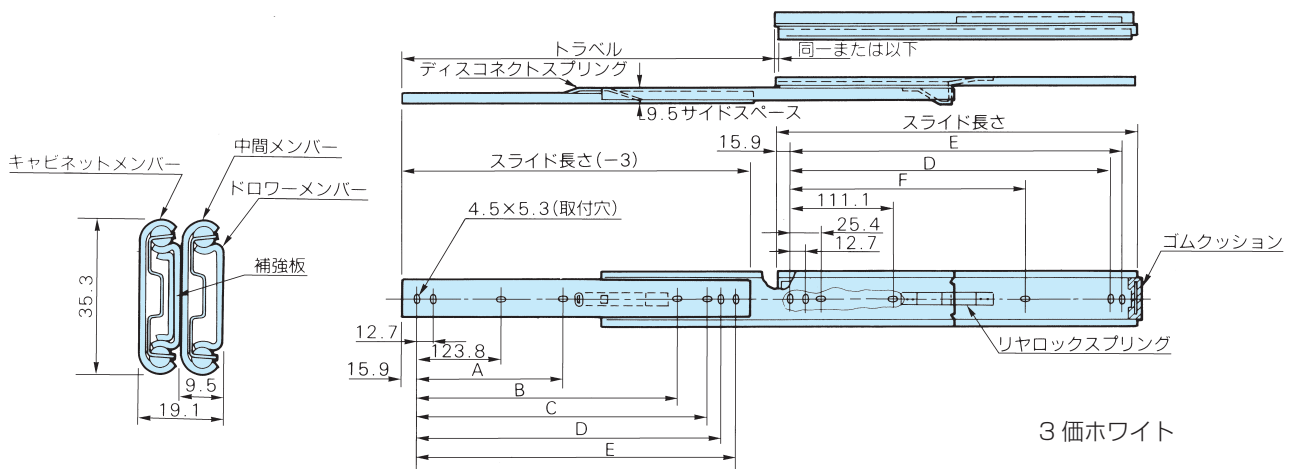
内装用品

3メンバー、ロック型

2本 / 1組

●機種内容 (旧型番 NA-305-□□)

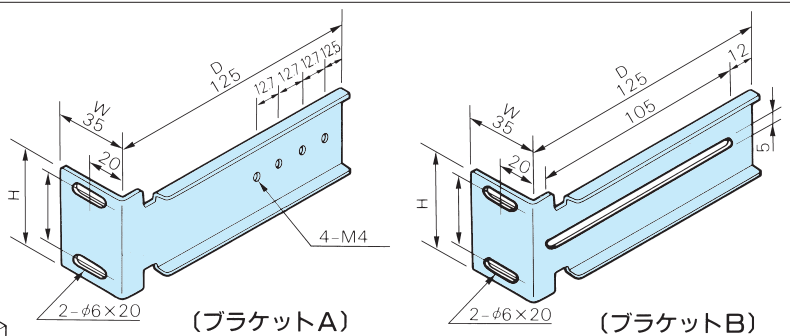
型番	スライド長さ mm	トラベル mm	定格荷重 kg ペアー	A mm	B mm	C mm	D mm	E mm	F mm	自重 kg/ ペアー	定価
LKB-305-14	356	378	60	-	-	298.4	311.1	323.8	-	1.37	18,390
LKB-305-16	406	429	57	-	-	349.2	361.9	374.6	250.8	1.50	18,950
LKB-305-18	457	480	53	212.7	-	400.0	412.7	425.4	301.6	1.73	廃番
LKB-305-20	508	530	49	238.1	365.1	450.8	463.5	476.2	352.4	1.91	廃番
LKB-305-22	559	581	45	263.5	415.9	501.6	514.3	527.0	403.2	2.13	廃番
LKB-305-24	610	632	42	288.9	466.7	552.4	565.1	577.8	454.0	2.32	廃番



レールブラケット

スライドレール専用のブラケットです。装着電子機器により巾方向のアジャストが可能です。

使い方としては、ブラケットAを前に、ブラケットBを後に取付けます。



●機種内容

型番	W	H	D	自重(g/4個)	定価
LKB-451-BK	35	49	125	520	1,860
LKB-461-BK	35	43	125	490	1,860

●構成部品

照番	部品名称	数量	材質	表面処理
①	ブラケット A	2	SPCC t=2.0	3価ホワイト
②	ブラケット B	2	SPCC t=2.0	3価ホワイト
③	M5×12六角ボルト(ワッシャーナット付)	8	SWRM10	3価ホワイト
④	M4×10十字穴付ナベ小ネジ(ワッシャーナット付)	8	SWRM10	3価ホワイト