

RACK OPTION 換気用品

(表示価格は税抜きです)

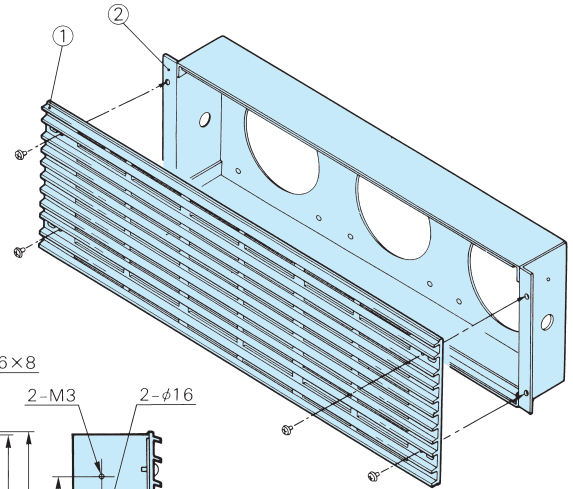
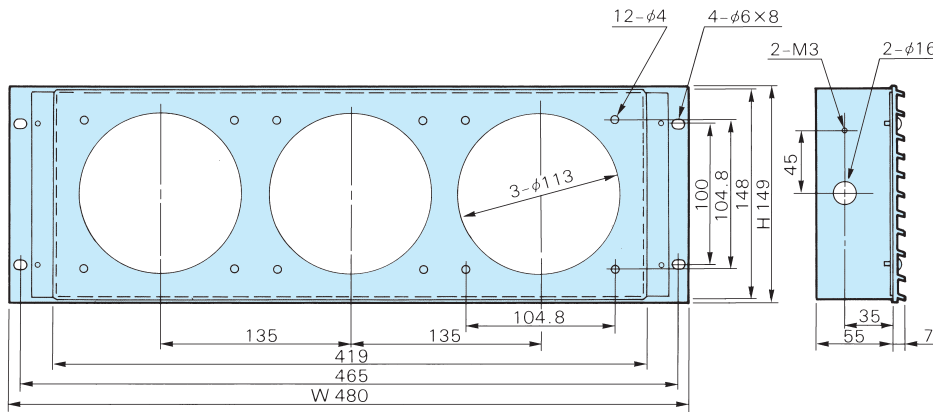
排気型ファンユニット

●機種内容

型番	W	H	D	自重(kg)	定価
LKB-701-FA	480	149	62	1.39	10,750

●構成部品

照番	部品名称	数量	材質	表面処理
①	ベンチレーションパネル	1	A6063S T5	B2アルマイト
②	ユニット	1	SPCC t=1.2	電着塗装(黒)



119mm角のファンモーターを装着し、ラック内部の熱気を強制排気するユニットです。

実装しない穴は、クローズプレートでふさぎ、効率を高めて下さい。

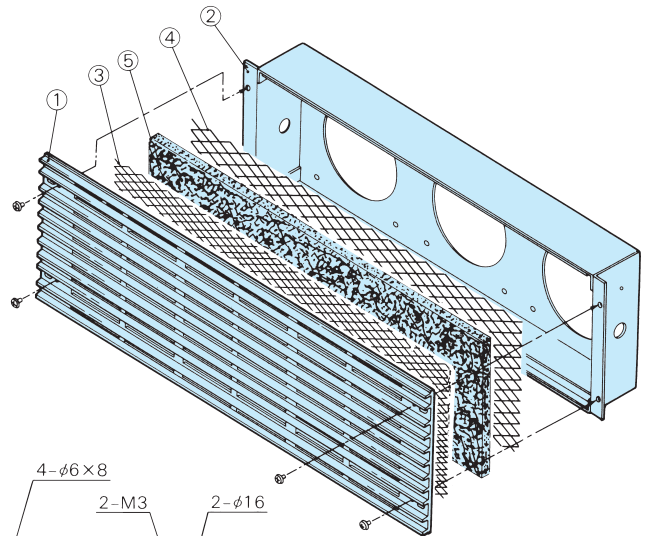
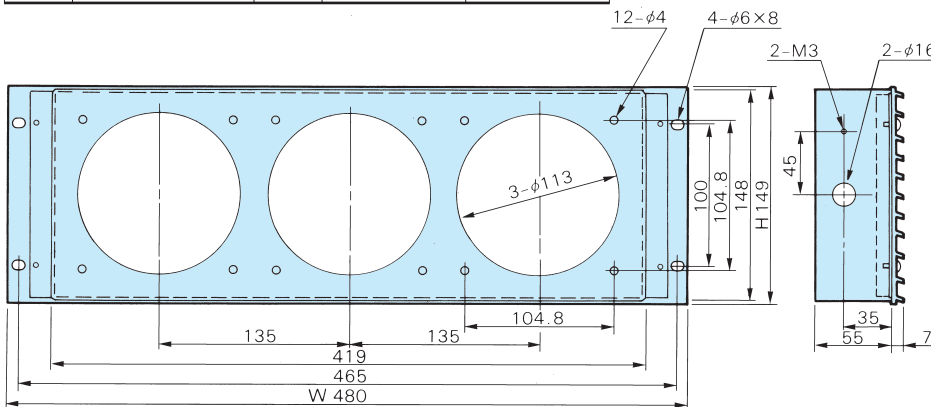
吸気型ファンユニット

●機種内容

型番	W	H	D	自重(kg)	定価
LKB-711-FA	480	149	62	1.60	11,690

●構成部品

照番	部品名称	数量	材質	表面処理
①	ベンチレーションパネル	1	A6063S T5	B2アルマイト
②	ユニット	1	SPCC t=1.2	電着塗装(黒)
③	Fエキスバンドメタル	1	SPCC t=0.8	ブラック
④	RIエキスバンドメタル	1	SPCC t=0.8	ブラック
⑤	フィルター	1	ナイロン t=7	ブラック



119mm角のファンモーターと組合せ、内蔵フィルターを通して外気を吸入する強制吸気冷却ユニットです。