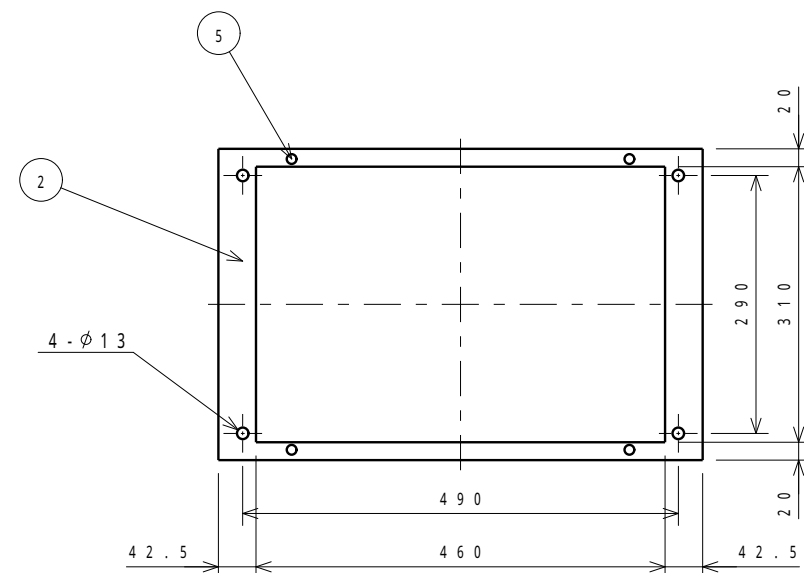
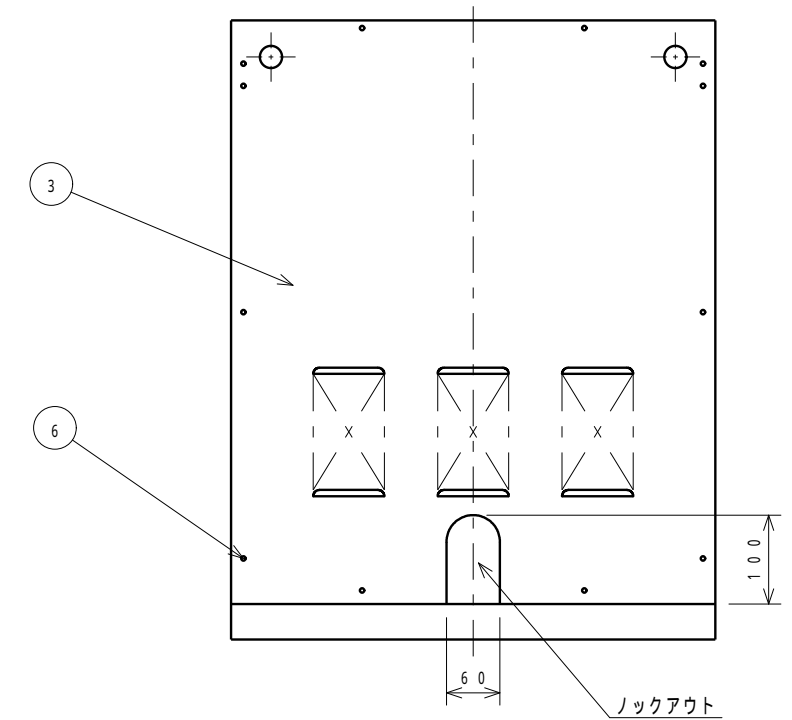
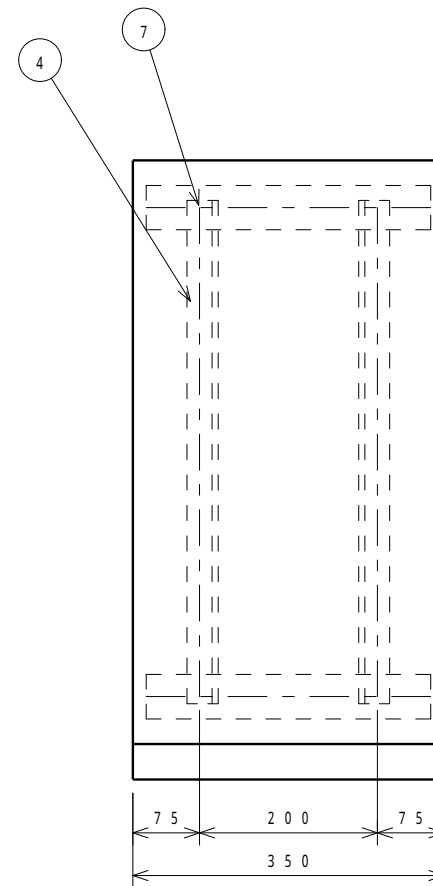
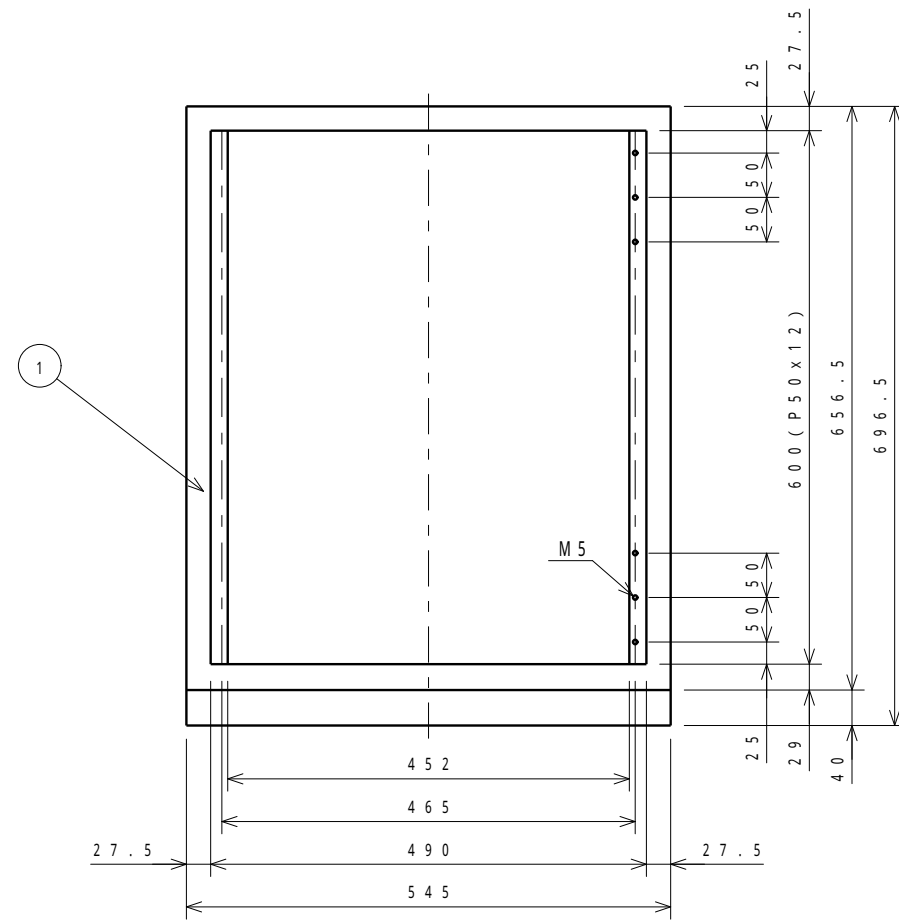
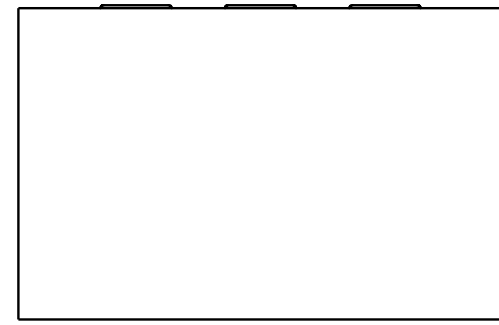


変順	通知番号	日付	記入者	検図	記 事
▽	L8E-11185	11/11/11	白濱		ビ'ス類 六価 三価クロメート/品名統一品番最新化
▽					
▽					



変順	番号	品名	材質	個数	寸法	備考
▽	7	J03050-012-0171	サポ'・トフレ'・ムトメ'ス	4	M5x12	ユニクロ
▽	6	H05040-008-0274	ハイメソ'・ソトメ'ス	10	M4x8	ニッケル
▽	5	D16080-016-0142	ヘ'・ストメホ'ルト	4	M8x16	三価クロメート
▽	4	1214-156-57	サポ'・トフレ'・ム	4	A6063S	B2アルマイト
▽	3	1214-052-05	リ'ア'ル'・B(ハイメソ'・ソ)	1	t1.2	塗装
▽	2	1213-1718	ヘ'・ス	1	t2.0	塗装
▽	1	1214-0105	ケ'・ス'ホ'ソ'タイ'ASSY	1		塗装

変順	番号	品名	材質	個数	寸法	備考
		型式	SCR-70			品名 外観図
		材質	上記参照			品番 23507-1214-05
		表面処理	塗装:7.5B 5/0.5			
		普通寸法				
承認	11/11/11	検図	11/11/11	設製	11/11/11	尺 1
西田		須藤		須藤		重 6
						株式会社 リート* 個 1 シ
						LEAD CO., INC. 数