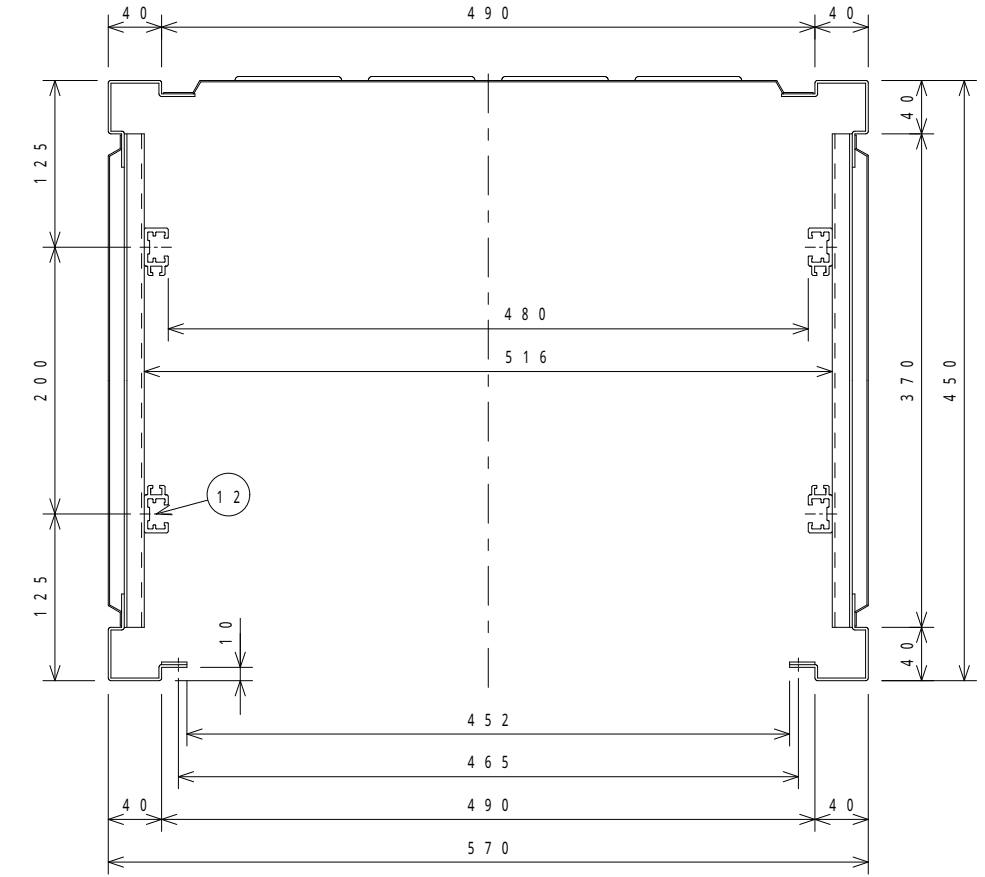
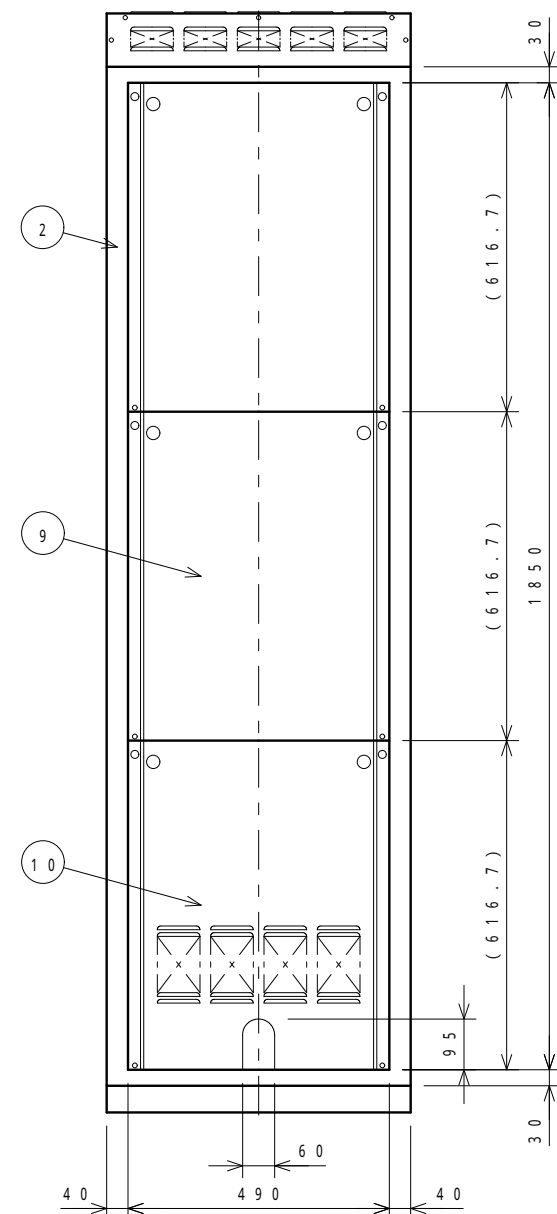
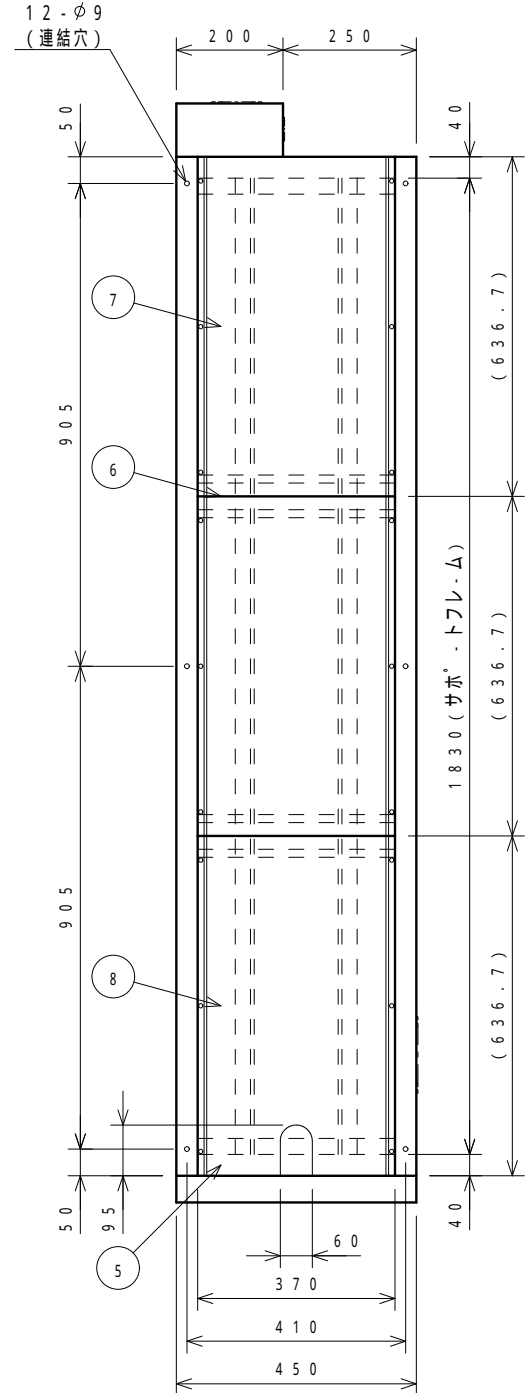
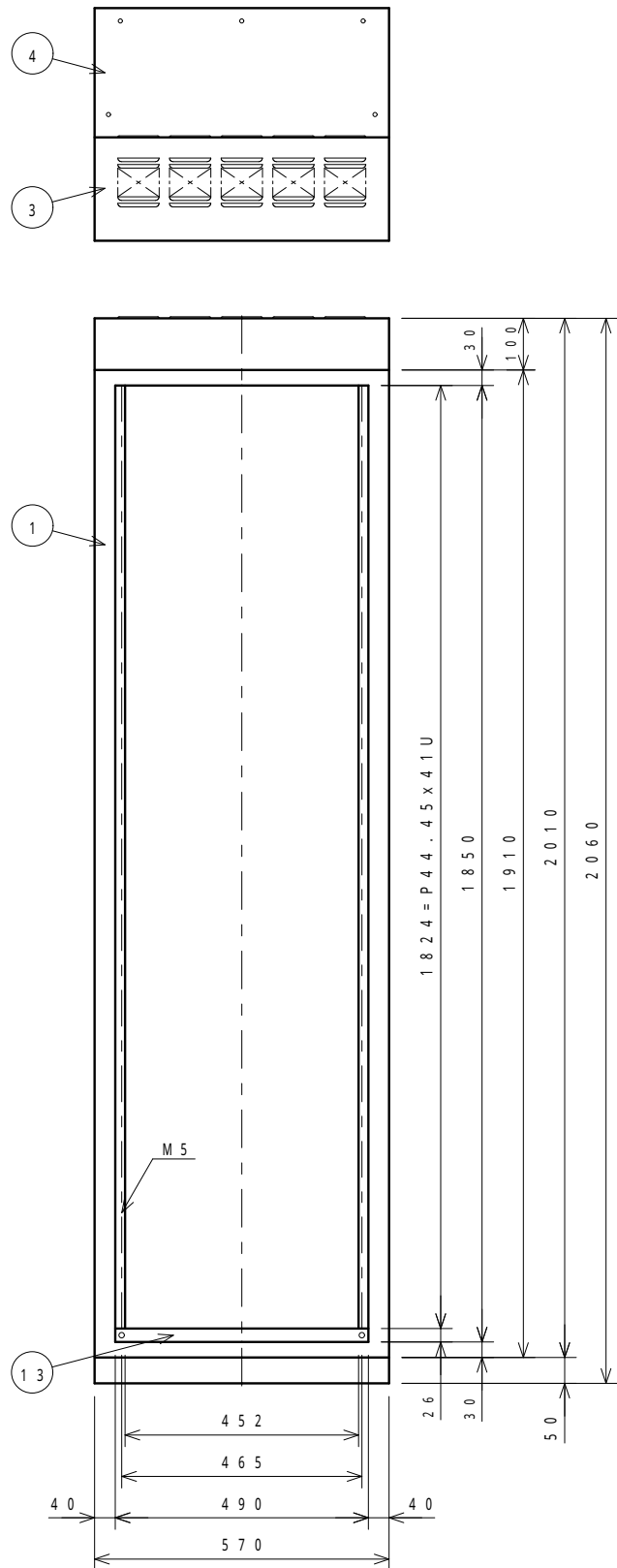
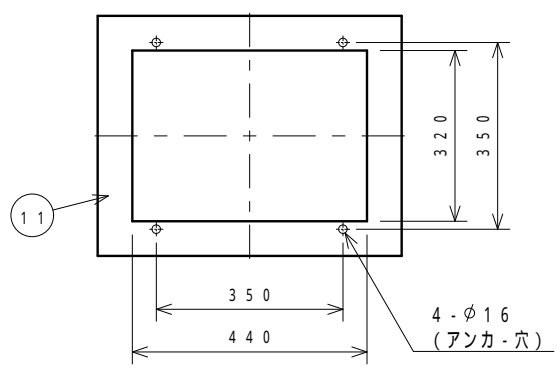


変順	通知番号	日付	記入者	検図	記事
▽					
▽					
▽					



断面図 (1/4)



13	1426-125-57	フランクハネル	A1050P	1	t=3.0	B2アルマイト
12	1215-156-57	サホ-トフレーム	A6063S	4		B2アルマイト
11	1215-053-18	ヘ-ス	SPCC	1	t=2.9	N-1半艶
10	1211-052-05	リヤ-カハ-B	SPCC	1	t=1.0	7.58/0.5
9	1211-051-05	リヤ-カハ-A	SPCC	2	t=1.0	7.58/0.5
8	1215-050-05	サイトカハ-B	SPCC	2	t=1.0	7.58/0.5
7	1215-049-05	サイトカハ-A	SPCC	4	t=1.0	7.58/0.5
6	1215-055-05	サイトフレーム中間	SPCC	4	t=2.0	7.58/0.5
5	1215-054-05	サイトフレーム上下	SPCC	4	t=2.0	7.58/0.5
4	1215-060-05	トップカハ	SPCC	1	t=1.0	7.58/0.5
3	1211-0705	トップBOX	SPCC	1	t=1.2	7.58/0.5
2	1211-048-05	リヤフレーム	SPCC	1	t=2.0	7.58/0.5
1	1207-045-05	フロントフレーム	SPCC	1	t=2.0	7.58/0.5

変順	番号	品名	材質	個数	寸法	備考
		型式	SCR-210-5E			品名 外觀図
		材質	図中参照			品番 23531-1207-05
		表面処理	図中参照			
		普通寸法				
承認	西田	検図	須藤	設製	菅間	尺 1 / 重 10
						株式会社 リート LEAD CO., INC.
						個数 シ