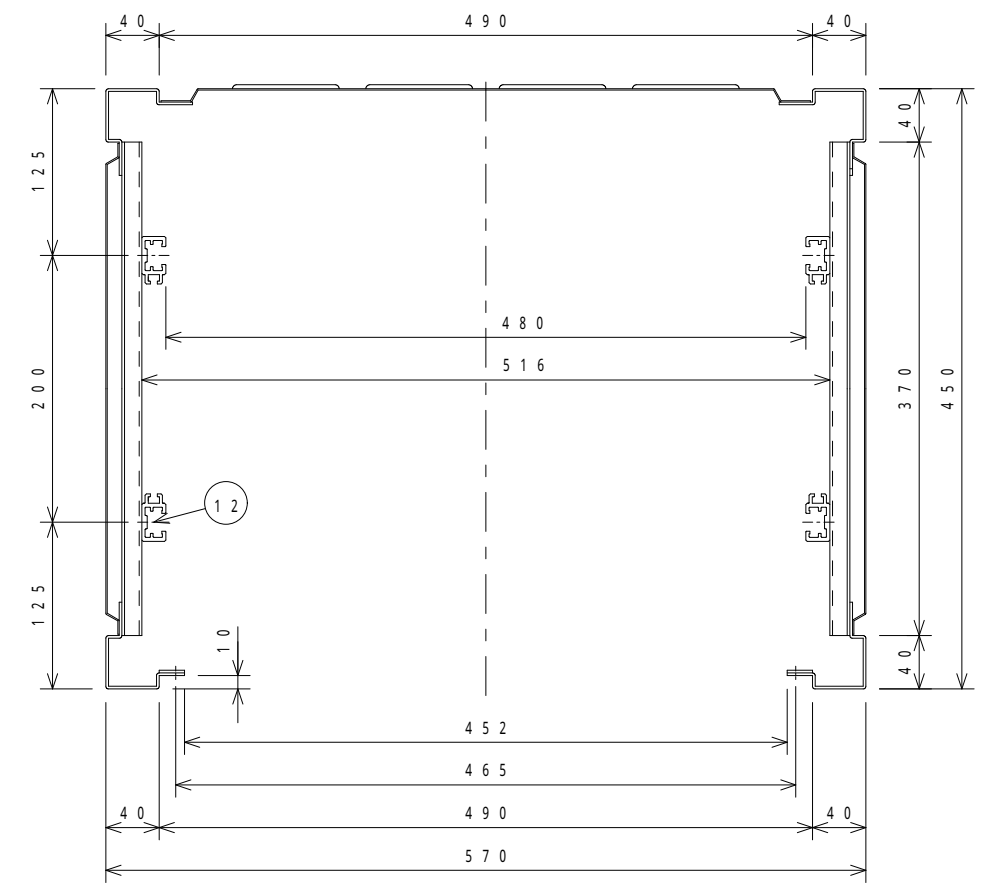
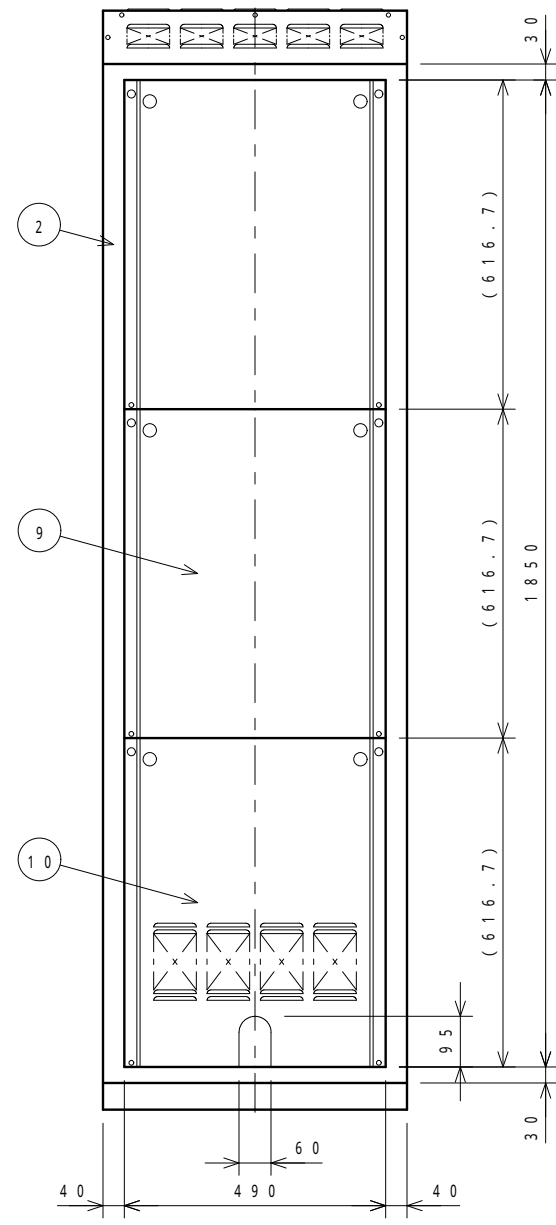
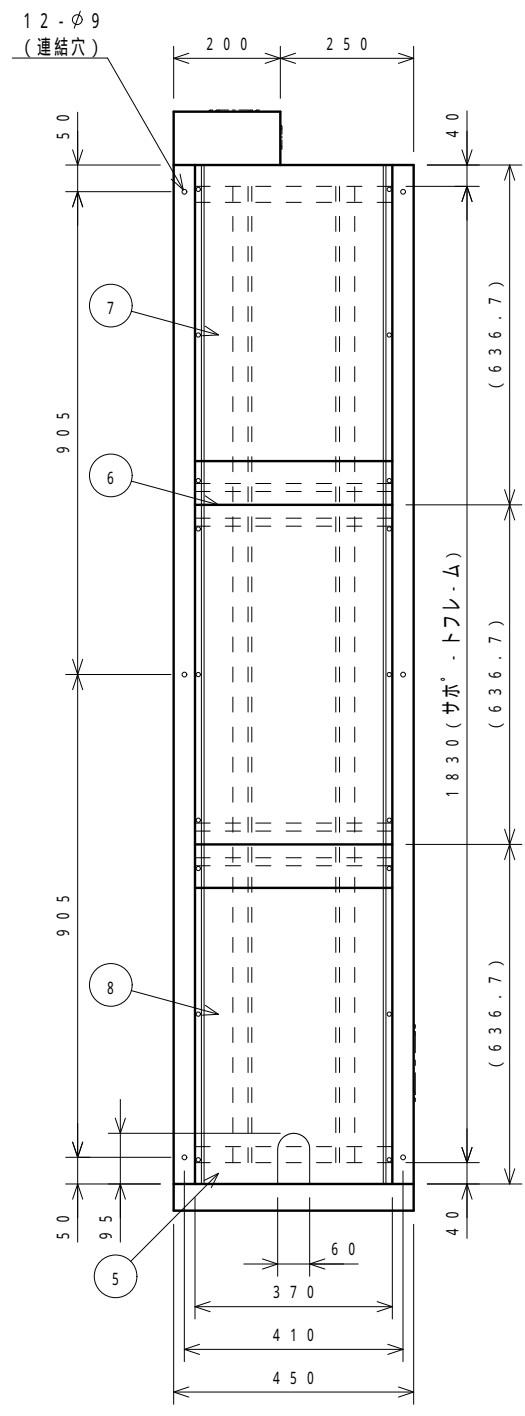
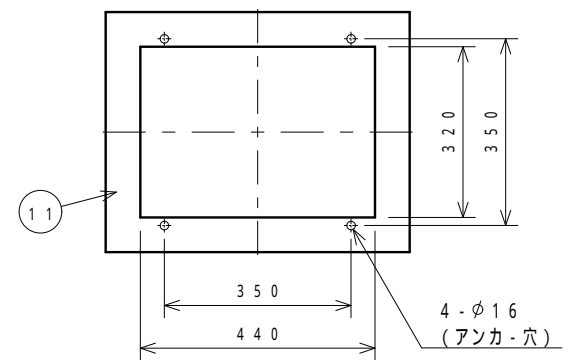
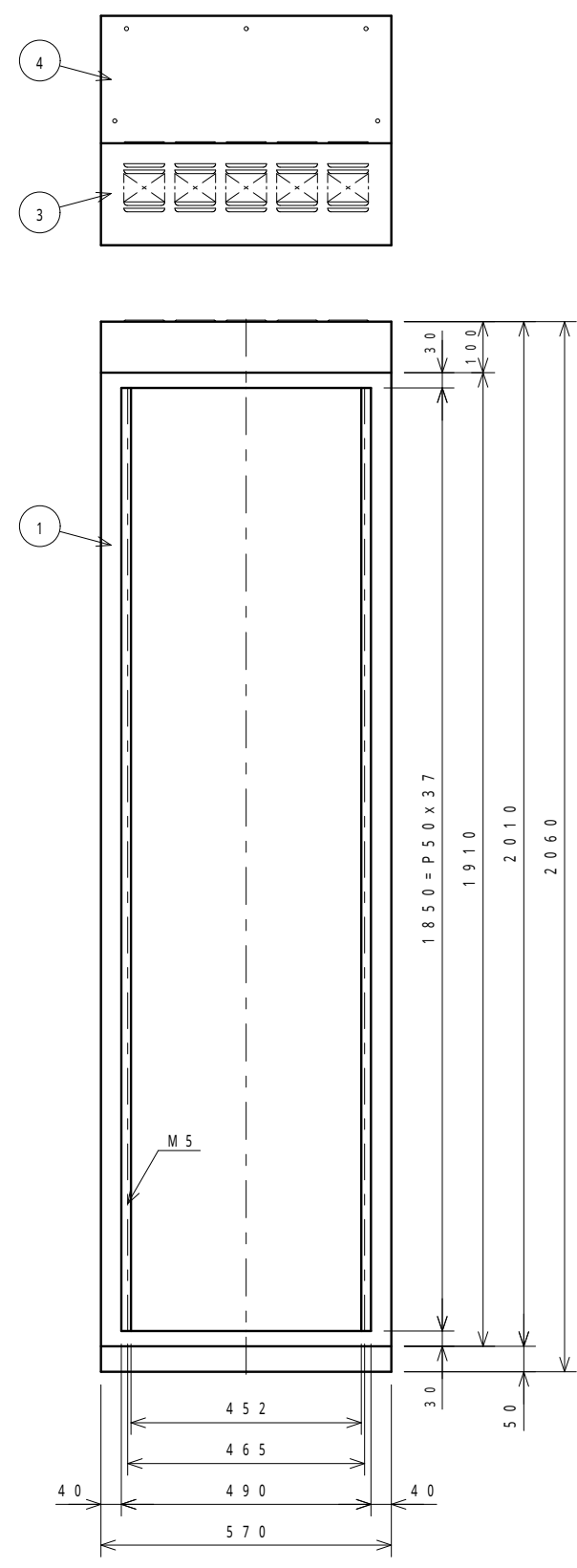


変順	通知番号	日付	記入者	検図	記事
▽					
▽					
▽					



断面図 (1/4)

変順	品番	品名	材質	個数	寸法	備考	
12	1215-156-57	サホ・トフレーム	A6063S	4		B2アルマイト	
11	1215-053-18	ヘ・ス	SPCC	1	t=2.9	N-1半艶	
10	1211-052-05	リヤ・カハ・B	SPCC	1	t=1.0	7.58/0.5	
9	1211-051-05	リヤ・カハ・A	SPCC	2	t=1.0	7.58/0.5	
8	1215-050-05	サイト・カハ・B	SPCC	2	t=1.0	7.58/0.5	
7	1215-049-05	サイト・カハ・A	SPCC	4	t=1.0	7.58/0.5	
6	1215-055-05	サイト・フレーム中間	SPCC	4	t=2.0	7.58/0.5	
5	1215-054-05	サイト・フレーム上下	SPCC	4	t=2.0	7.58/0.5	
4	1215-060-05	トップ・カハ・	SPCC	1	t=1.0	7.58/0.5	
3	1211-0705	トップ・BOX	SPCC	1	t=1.2	7.58/0.5	
2	1211-048-05	リヤ・フレーム	SPCC	1	t=2.0	7.58/0.5	
1	1211-045-05	フロントフレーム	SPCC	1	t=2.0	7.58/0.5	
変順番号		品番	品名	材質	個数	寸法	備考
型式		SCR-210-5	品名	外觀図			
材質		図中参照	品番	23521-1215-05			
表面処理		図中参照					
普通寸法差							
承認	11/11/11	検図	11/11/11	設	11/11/11	尺	1
西田	須藤	製	管	間	度	1	重
						10	量
株式会社		リード	個	シ			
LEAD CO., INC.		数	ト				