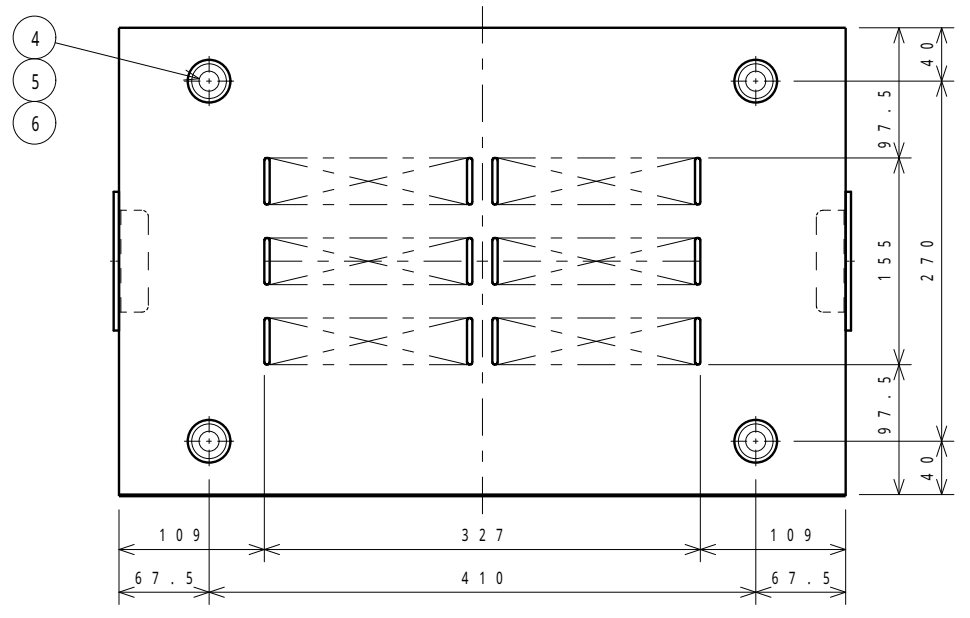
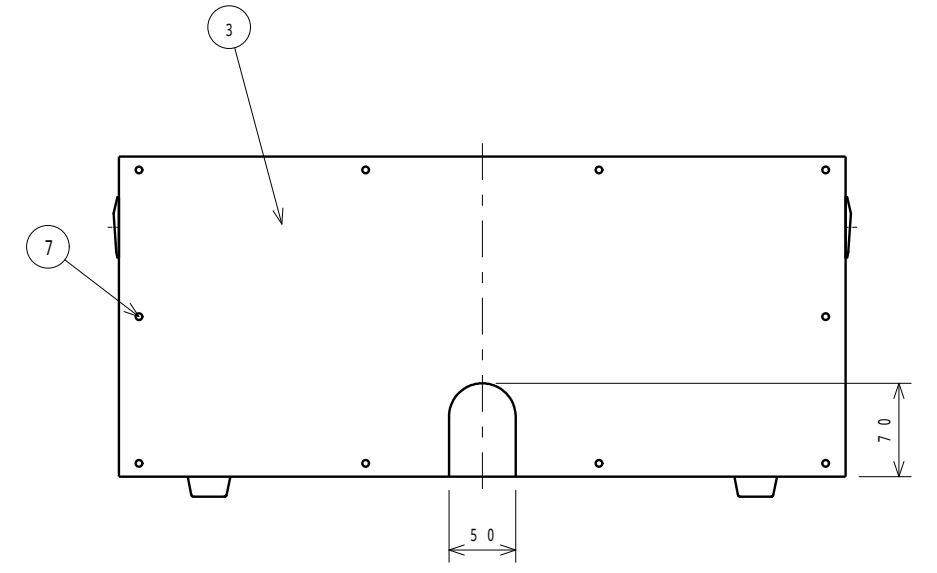
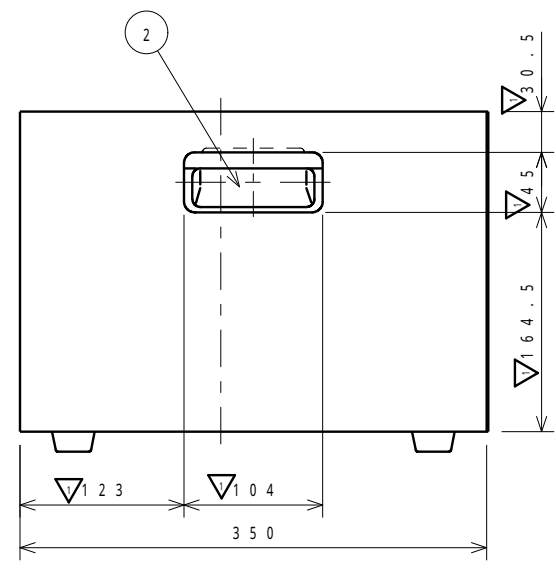
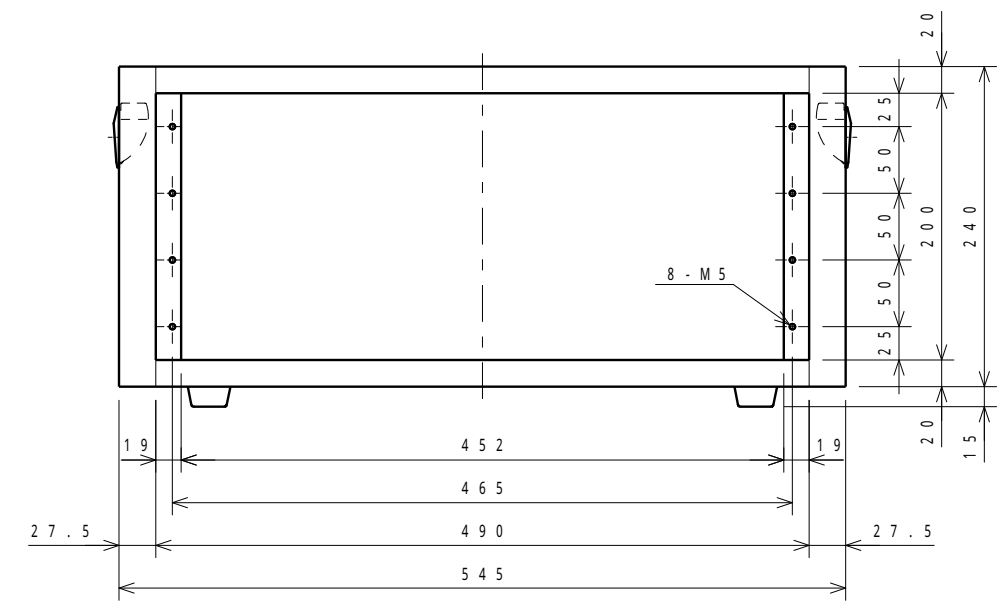
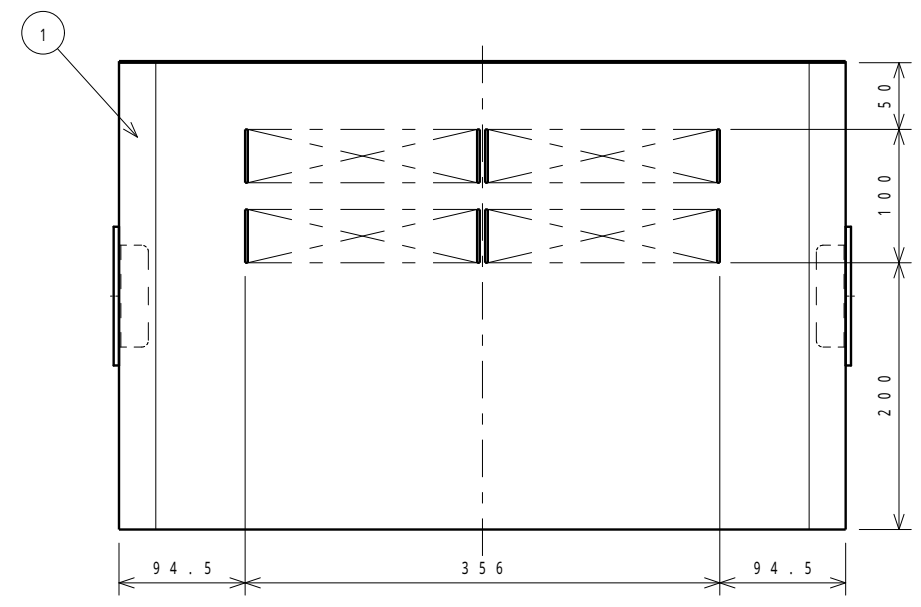


変順	通知番号	日付	記入者	検図	記 事
▽		11/11/11	白濱		取手変更(LHタイプ タキゲン製)
▽	L8E-11105	11/11/11	白濱		ビス類 六価 三価クロメート/品名統一・品質刷新化
▽					



10									
9									
8									
7	H05040-008-0274	ハイメソハ'ソトメビス	BS	10	M4x8	ニッケル			
6	W01-040-0142	ゴ'ム7シトメワッシャ	SS41	4	M4	三価クロメート			
5	D03040-015-0142	ゴ'ムアシトメビス	SS41	4	M4x15	三価クロメート			
4	FG32-15-12TK	ゴ'ムアシ	軟質ゴ'ム	4	φ12xH15	付付'リ'11-1115			
3	1217-052-05	リアハ'ル-B(ハイメソハ'ソト)	SPcc-SD	1	t1.2	塗装			
2	AP-197-1-2(フ'ラック)	埋め込み取手	ABS樹脂	2	t1.2用	タキゲ'ン			
1	1217-0105	ケースホンタイASSY	SPcc-SD	1	t1.2	塗装			

変順	番号	品 名	材 質	個数	寸 法	備 考
		型 式	SCR-20			品 名 外 観 図
		材 質	上図参考			品 番 23502-1217-05
		表面処理	塗装:7.5B 5/0.5			
承 認	西 田	検 図	須 藤	設 計	白 濱	尺 寸 1/4
						重 量
						株 式 会 社 リー ト * 個 数 シ
						LEAD CO., INC.