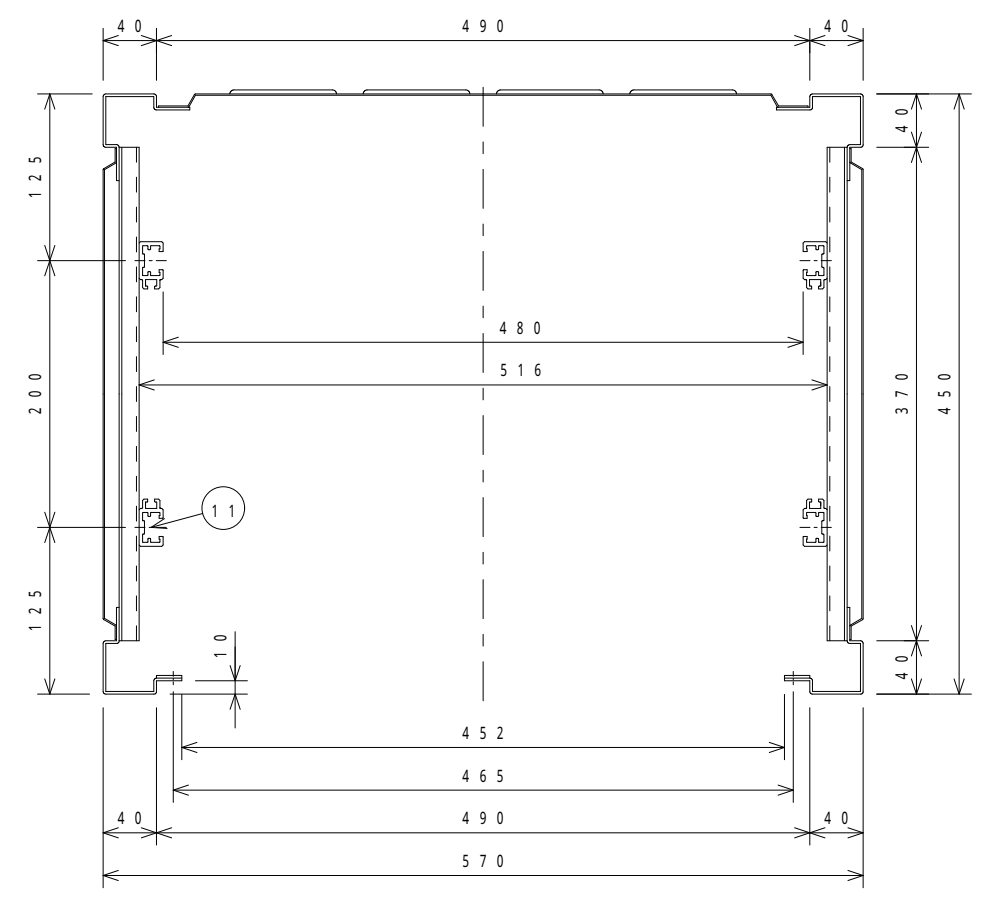
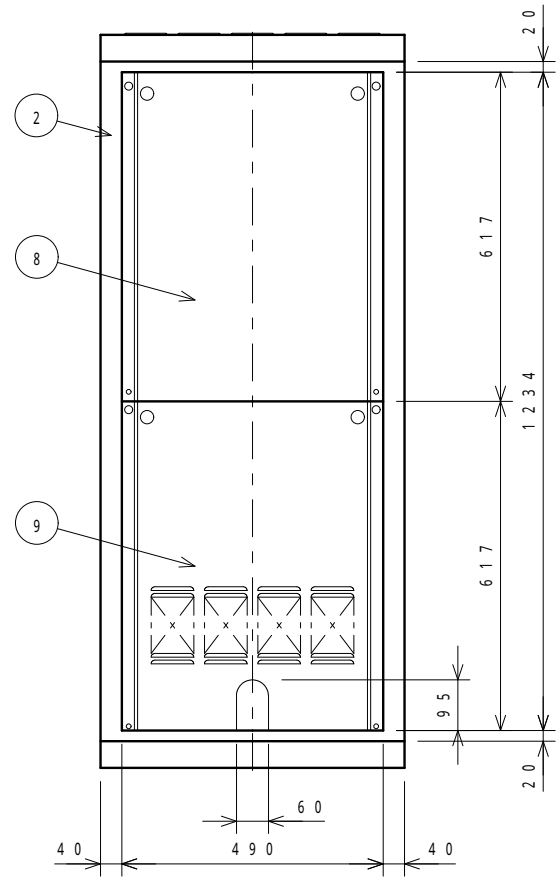
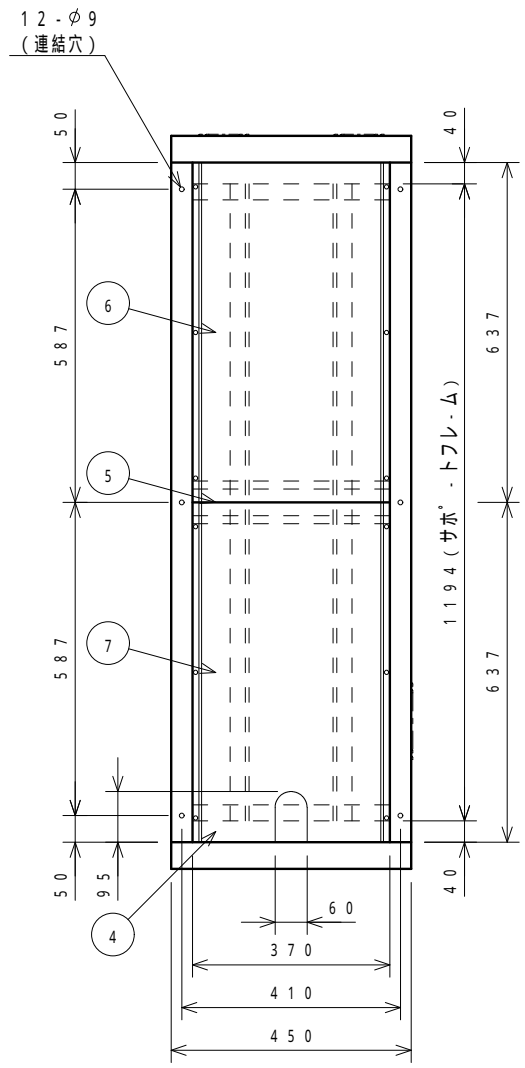
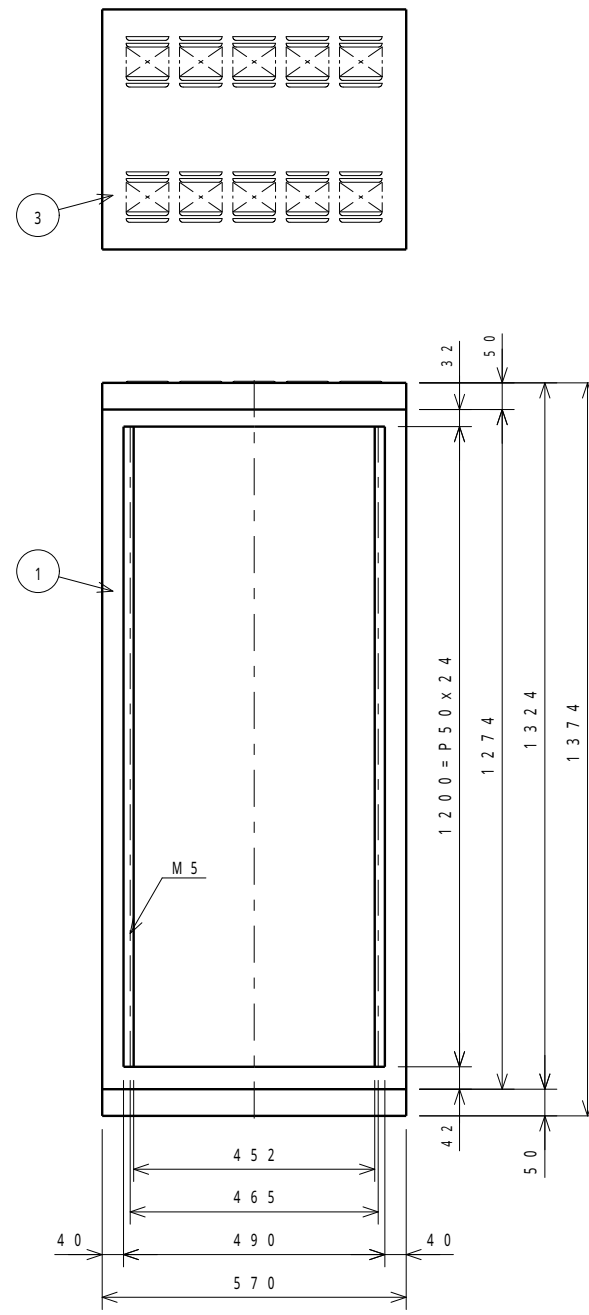
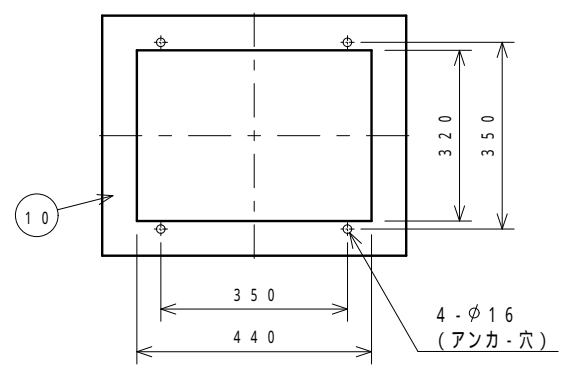


変順	通知番号	日付	記入者	検図	記 事
▽					
▽					
▽					



断面図 (1/4)



変順	番号	品名	材質	個数	寸法	備考
11	1212-156-57	サホ・トフレ・ム	A6063S	4		B2アルマイト
10	1215-053-18	ヘ・ス	SPCC	1	t=2.9	N-1半艶
9	1211-052-05	リヤ・カハ - B	SPCC	1	t=1.0	7.58/0.5
8	1211-051-05	リヤ・カハ - A	SPCC	1	t=1.0	7.58/0.5
7	1215-050-05	サイト・カハ - B	SPCC	2	t=1.0	7.58/0.5
6	1215-049-05	サイト・カハ - A	SPCC	2	t=1.0	7.58/0.5
5	1215-055-05	サイト・フレ・ム中間	SPCC	2	t=2.0	7.58/0.5
4	1215-054-05	サイト・フレ・ム上下	SPCC	4	t=2.0	7.58/0.5
3	1216-0705	トップ・BOX	SPCC	1	t=1.2	7.58/0.5
2	1212-048-05	リヤ・フレ・ム	SPCC	1	t=2.0	7.58/0.5
1	1212-045-05	フロントフレ・ム	SPCC	1	t=2.0	7.58/0.5

変順	番号	品名	材質	個数	寸法	備考
		型 式	SCR-140-5			品 名 外 観 図
		材 質	図中参照			品 番 23514-1216-05
		表面処理	図中参照			
		普通寸法差				
承 認	11/11/11	検 図	11/11/11	設 計	11/11/11	尺 寸 1
	西 田	須 藤	製 管 間			重 量 10
						株 式 有 限 公 司 リ ー ト 個 数 シ
						LEAD CO., INC.