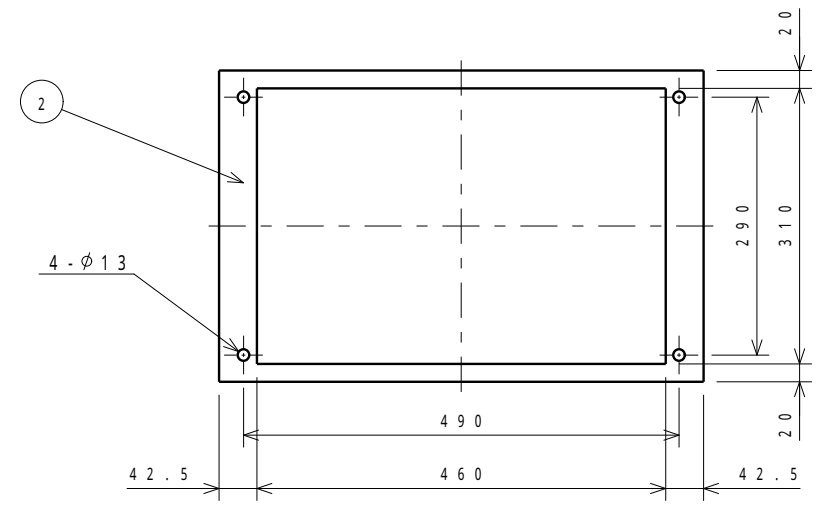
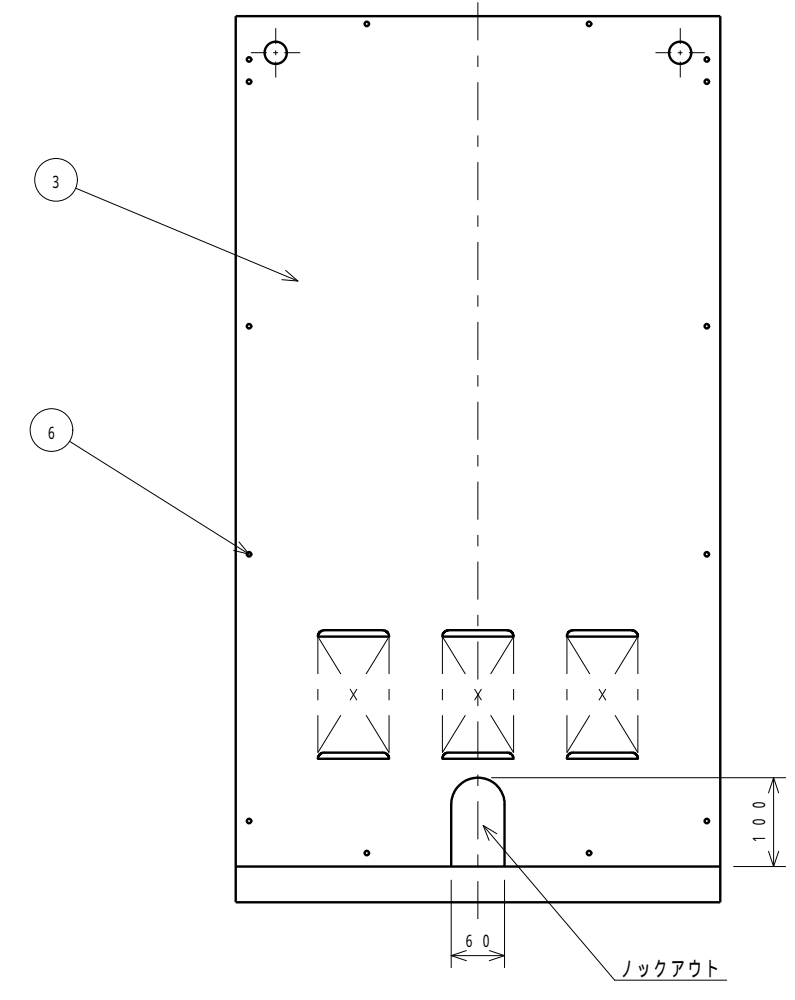
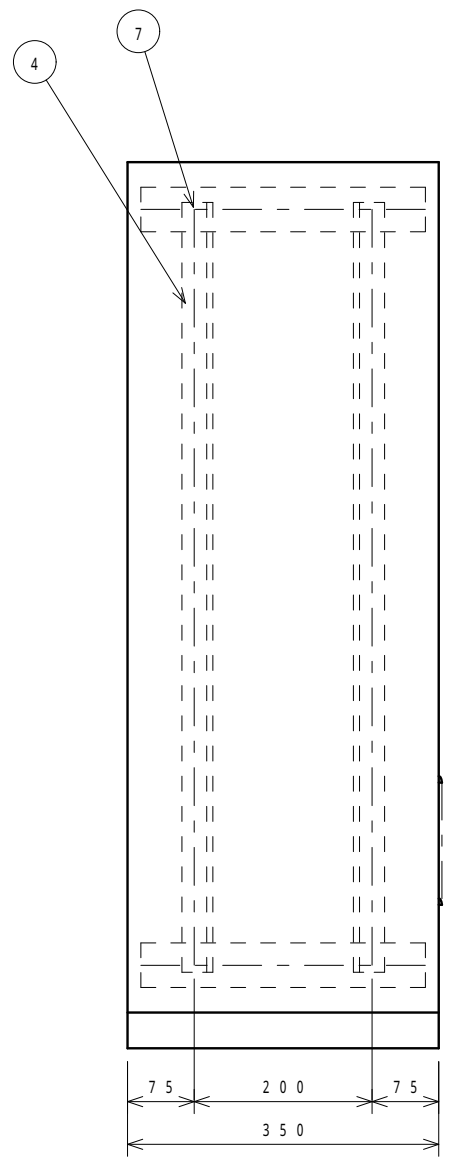
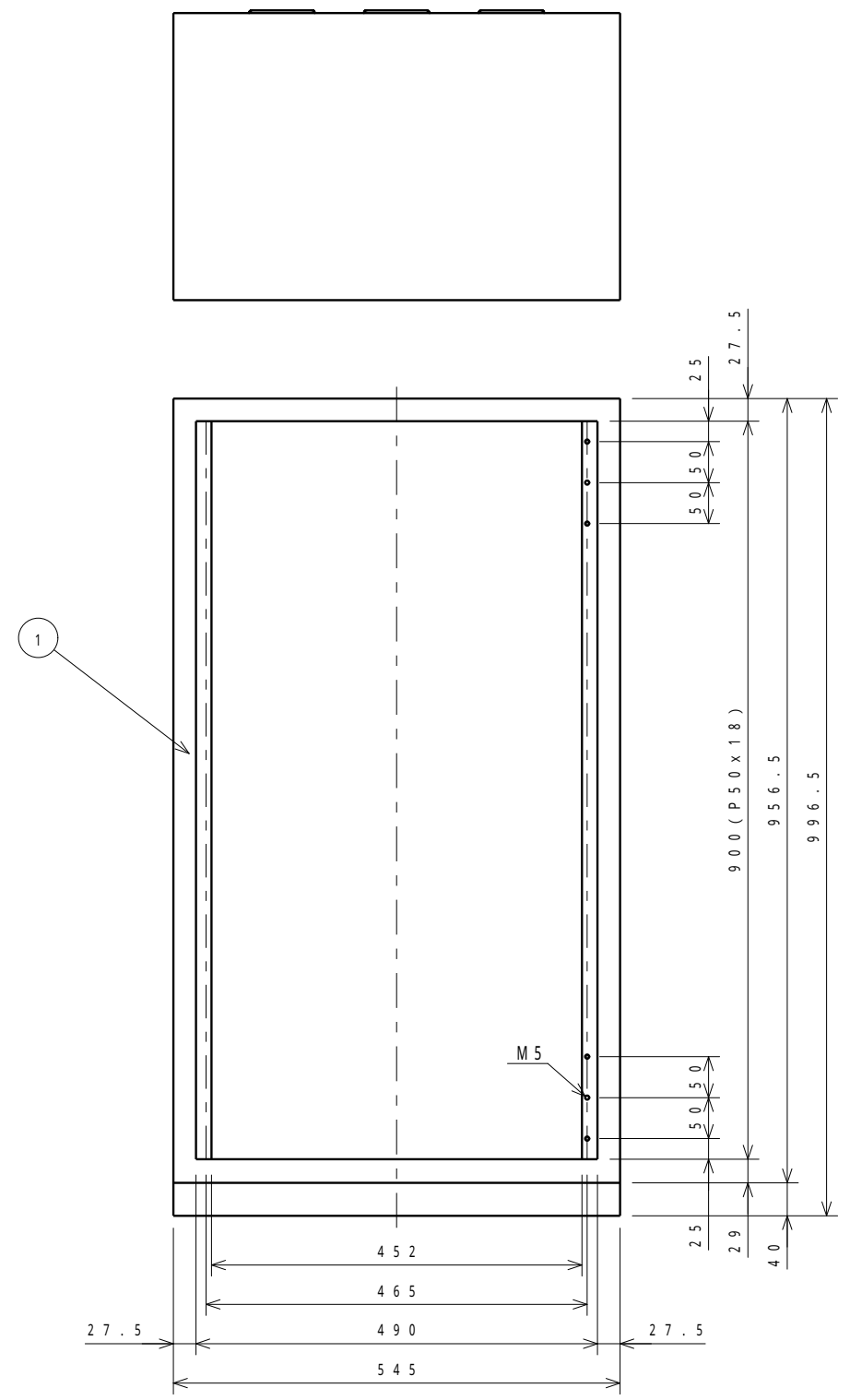


変順	通知番号	日付	記入者	検図	記事
▽	L8E-1185	11/11/11	白濱		ビ'ス類 六価 三価クロメート/品名統一 品質最新化
▽					
▽					



変順	番号	品名	材質	個数	寸法	備考
	8					
▽	7	J03050-012-0171	サボ'・トフレ・ムトメビ'ス	4	M5x12	ユニクロ
▽	6	H05040-008-0274	ハイメソハ'ントメビ'ス	10	M4x8	ニッケル
▽	5	D16080-016-0142	ヘ'・ストメホ'ルト	4	M8x16	三価クロメート
	4	1213-156-57	サボ'・トフレ・ム	4	A6063S	B2アルマイ
▽	3	1213-052-05	リアハ'・B(ハイメソハ'ンB)	1	t1.2	塗装
	2	1213-1718	ヘ'・ス	1	t2.0	塗装
	1	1213-0105	ケースホソタイASSY	1		塗装

変順	番号	品名	材質	個数	寸法	備考
		型式	SCR-100			品名
		材質	上記参照			外観図
		表面処理	塗装:7.5B 5/0.5			品番
		普通寸法差				23510-1213-05
承認	11/11/11	検図	11/11/11	設	11/11/11	尺
西田		須藤		須藤		1
						6
						重量
						株式会社 リート
						LEAD CO., INC.
						個数
						1
						シ