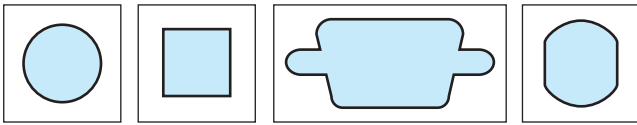


パワーマンジュニアが1976年に産声を上げてから23年余。その間、情報・通信・電機・機械・板金など幅広いユーザー層にご支援頂いてまいりましたHP-1型に加えてもっとも使い勝手のよいツール：HP-2型に変身します。

- ヘッドが水平・垂直方向に放射状自在回転機構
フレキシブルな加工作業に対応
- 角穴およびDサブコネクターのスプレッター
高価で長納期の別作品とは Good-by 各種サイズの加工に即対応
- 丸形/角形に加えてDサブコネクター/BNCコネクター用

パンチセットも標準化



放射 360° 回転ヘッド



Dサブコネクター スプレッド&パンチセット

9ピン~50ピンまでシェルサイズの加工に対応できます

角穴スプレッター

最小、一辺 15 cm から、さまざまなサイズの角穴がつけれます

円形から角形に
角形拡張に
ノッチ加工に

ヘッドが放射状に回転すると障害物が多い既設の制御盤などの穴空けに便利です。

本機をリテーナベースに固定するとサイズの変更拡張の際、テンプレートに沿ったきれいな角穴に仕上がります。

リテーナベース

(表示価格は税抜きです)

フレックス・パワーマンジュニア

型番	定価	
HP-2	140,200	標準セット品

情報・通信などエレクトロニクスをはじめ測量試験・工作・産業機械などあらゆる産業分野で必要不可欠な制御装置を形作り、保護する筐体には、スイッチやコネクタなどさまざまなパーツが取り付けられます。そしてパーツの取り付け穴の形状も丸あり角あり異形ありとさまざまな形状が要求されます。パワーマンジュニアは、特に量産前の開発・試作または多品種少量の各種穴形状の加工リードタイムの短縮とコストパフォーマンスを発揮できるツールです。

フレックス・パワーマンジュニア

構成内容		型番
	部品名称	HP-2
1	HP-2 本体	1
2	丸刃 HP-BM-11	1
3	丸刃 HP-BM-15	1
4	丸刃 HP-BM-20	1
5	丸刃 HP-BM-25	1
6	丸刃 HP-BM-30	1
7	シャフト HP-M-6	1
8	シャフト HP-M-10	1
9	スプレッター EKX-10	1
10	収納ツールBOX	1

出力	5トン (500 kg/cm ²) 圧力時
本体重量	2.4 kg
本体寸法	63(W) × 118(H) × 378(L) mm



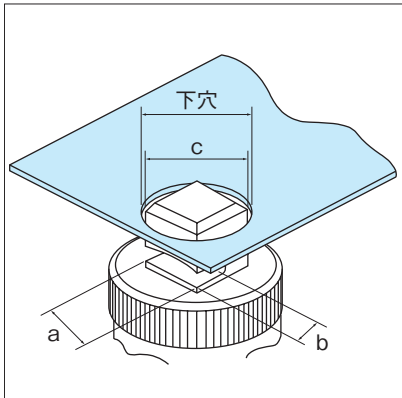
写真は HP-2 (標準セット品) です。

スプレッター

試作や少量生産ならスプレッターで丸から角に、サイズ拡張にと、各種サイズの穴加工やDサブコネクター形状に対応できます。

加工リードタイムの短縮とコストパフォーマンスが実現できます。

角穴スプレッター



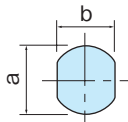
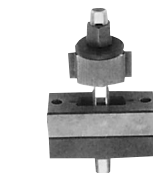
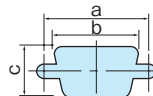
☆はカスタム対応になります。お問合せ下さい。

型番	切込サイズ	刃部対角線	下穴	打抜能力	定価
EKX-10	(a)10 × (b)4 mm	(c)14.14 mm	φ 15 mm	SPCC t=1.6	☆
EKX-15	(a)15 × (b)6.5 mm	(c)21.21 mm	φ 22 mm		49,900
EKX-20	(a)20 × (b)9 mm	(c)28.28 mm	φ 29 mm		49,900

サイズ (mm)

D サブコネクター・パンチセット

※専用シャフト付属



打抜能力は、標準的めやすとして記載されています。

型番	サイズ (mm)			備考	定価
	a	b	c		
EJX-09	24.99	20.2	11.5	9ピン	53,000
EJX-15	33.32	28.6	11.5	15ピン	61,500
EJX-25	47.04	42.3	11.5	25ピン	68,900
EJX-37	63.50	58.7	11.5	37ピン	☆
EJX-50	61.11	56.0	14.3	50ピン	☆
打抜能力	SPCC t=1.6				

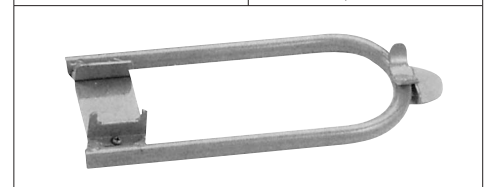
BNC コネクター パンチセット

型番	サイズ	打抜能力	定価
ZO-11296	(a)11.2 × (b)9.6 mm	SPCC t=1.6	44,600

リテーナベース

本体をしっかり固定して位置あわせやサイズの拡張変更をサポートします。

型番	定価
HP-RB	6,670



HP-1,HP-2

共用オプション替刃

(表示価格は税抜きです)



丸刃パンチ

☆はカスタム対応になります。お問合せ下さい。

型番	サイズ	シャフト	打抜能力	定価
HP-BM-10	10 φ	M-6 使用	SPCC t=1.6	2,600
● HP-BM-11	11	//	//	3,100
HP-BM-12	12	//	//	//
HP-BM-13	13	//	//	//
HP-BM-14	14	M-10 使用	//	//
● HP-BM-15	15	//	SPCC t=2.3	4,400
HP-BM-16	16	//	//	//
HP-BM-17	17	//	//	//
HP-BM-18	18	//	//	//
HP-BM-19	19	//	//	//
● HP-BM-20	20	//	//	5,100
HP-BM-21	21	//	//	//
HP-BM-22	22	//	//	//
HP-BM-23	23	//	//	//
HP-BM-24	24	//	//	//
● HP-BM-25	25	//	//	6,000
HP-BM-26	26	//	//	//
HP-BM-27	27	//	//	//
HP-BM-28	28	//	//	//
HP-BM-29	29	//	//	//
● HP-BM-30	30	//	//	7,300
HP-BM-31	31	M-14 使用	//	//
HP-BM-32	32	//	//	//
HP-BM-33	33	//	//	//
HP-BM-34	34	//	//	//
HP-BM-35	35	//	//	8,600
HP-BM-36	36	//	//	//
HP-BM-37	37	//	//	//
HP-BM-38	38	//	//	//
HP-BM-39	39	//	//	//
HP-BM-40	40	//	SPCC t=1.6	9,800
HP-BM-41	41	//	//	//
HP-BM-42	42	//	//	//
HP-BM-43	43	//	//	//
HP-BM-44	44	//	//	☆
HP-BM-45	45	//	//	11,000
HP-BM-46	46	//	//	//
HP-BM-47	47	//	//	//
HP-BM-48	48	//	//	//
HP-BM-49	49	//	//	//
HP-BM-50	50	//	//	12,600
HP-BM-51	51	//	//	//
HP-BM-52	52	//	//	//
HP-BM-53	53	//	//	//
HP-BM-54	54	//	//	//
HP-BM-55	55	//	SPCC t=1.2	15,900

型番	サイズ	シャフト	打抜能力	定価
HP-BM-56	56 φ	M-14 使用	SPCC t=1.2	15,900
HP-BM-57	57	//	//	//
HP-BM-58	58	//	//	☆
HP-BM-59	59	//	//	☆
HP-BM-60	60	//	//	18,000
HP-BM-61	61	//	//	//
HP-BM-62	62	//	//	//
HP-BM-63	63	//	//	//
HP-BM-64	64	//	//	//
HP-BM-65	65	//	//	20,100
HP-BM-66	66	//	//	☆
HP-BM-67	67	//	//	20,100
HP-BM-68	68	//	//	☆
HP-BM-69	69	//	//	20,100
HP-BM-70	70	//	SPCC t=1.0	22,300
HP-BM-71	71	//	//	//
HP-BM-72	72	//	//	//
HP-BM-73	73	//	//	☆
HP-BM-74	74	//	//	☆
HP-BM-75	75	//	//	23,400
HP-BM-76	76	//	//	//
HP-BM-77	77	//	//	//
HP-BM-78	78	//	//	☆
HP-BM-79	79	//	//	☆
HP-BM-80	80	//	//	31,400

受注生産



角刃パンチセット

型番	サイズ	単位mm	シャフト	打抜能力	定価
HP-K15.8 × 15.8	15.8 × 15.8		角専用付	SPCC t=2.3	21,600
HP-KA20 × 20	20 × 20		//	//	27,200
HP-KA25 × 25	25 × 25		//	//	35,500
HP-KA30 × 30	30 × 30		//	//	40,000
HP-KA35 × 35	35 × 35		//	//	44,500
HP-KA40 × 40	40 × 40		//	//	50,100
HP-KA45 × 45	45 × 45		//	//	56,900
HP-KA50 × 50	50 × 50		//	//	67,400
HP-KA23.5 × 22.5	23.5 × 22.5		//	//	☆
HP-KA23.5 × 30.5	23.5 × 30.5		//	//	66,720
HP-KA22.2 × 45	22.2 × 45		//	//	78,110



ピストンシャフト

型番	サイズ	用途	定価
● HP-M-6	M6	HP-BM10 ~ 13	1,300
● HP-M-10	M10	HP-BM14 ~ 30	1,300
HP-M-14	M14	HP-BM31 ~ 80	2,400
HP-K-10	M10	HP-K15.8 × 15.8	5,240
HP-K-14 (在庫品限り)	M14	HP-K20 ~ HP-K50	5,860
HP-KA11 × 12	11 × 12	HP-KA20 ~ HP-KA50	7,320

※打抜き板厚能力は、金型サイズにより異なります。
※打抜き能力は、標準めやすとして記載されたものです。

●標準セット