

# PK SERIES

(表示価格は税抜きです)

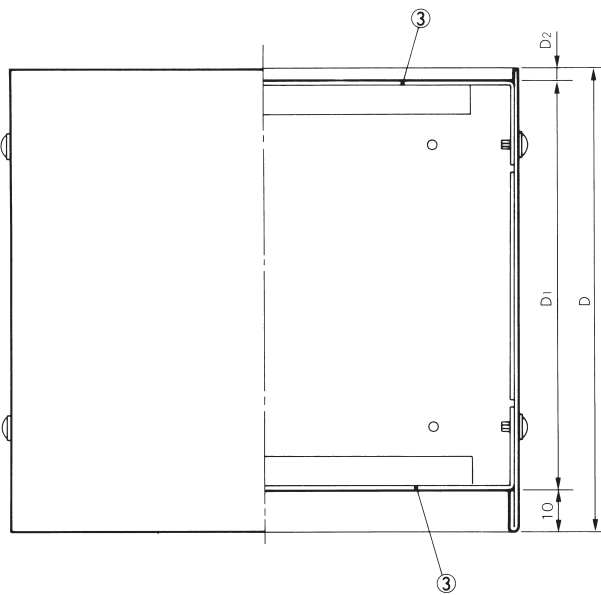
## 小型実用ケース

ユニットケース



### ●機種内容

型番	W	H	D	W1	W2	H1	D1	D2	D3	D4	自重(kg)	定価
PK-1	250	90	210	246	190	86	196	4	150	35	1.3	4,360
PK-2	210	80	180	206	150	76	166	4	120	35	1.0	3,760
PK-3	180	70	150	176	120	66	136	4	95	30	0.8	3,280
PK-4	150	60	130	146	100	56	118	2	85	25	0.6	2,900
PK-5	120	55	110	116	80	51	98	2	67	25	0.4	2,490
PK-10	300	150	220	296	240	146	206	4	160	35	1.8	5,090
PK-11	200	110	220	196	140	106	206	4	160	35	1.3	4,250
PK-12	170	100	190	166	110	96	176	4	130	35	1.0	3,690
PK-13	140	90	160	136	90	86	146	4	105	30	0.7	3,220
PK-14	120	70	140	116	80	66	128	2	95	25	0.5	2,800



### ●構成部品

照番	部品名称	数量	材質	表面処理
①	トップカバー	1	SPCC t=1.0	10GY4/7 グリーン
②	ボトムカバー	1	SPCC t=1.0	10GY4/7 グリーン
③	フロントパネル リヤパネル	1 1	A1100P t=0.9	シルバー (カラーアルミ) ブラック (カラーアルミ)
④	フット	4	ゴム	ブラック

