

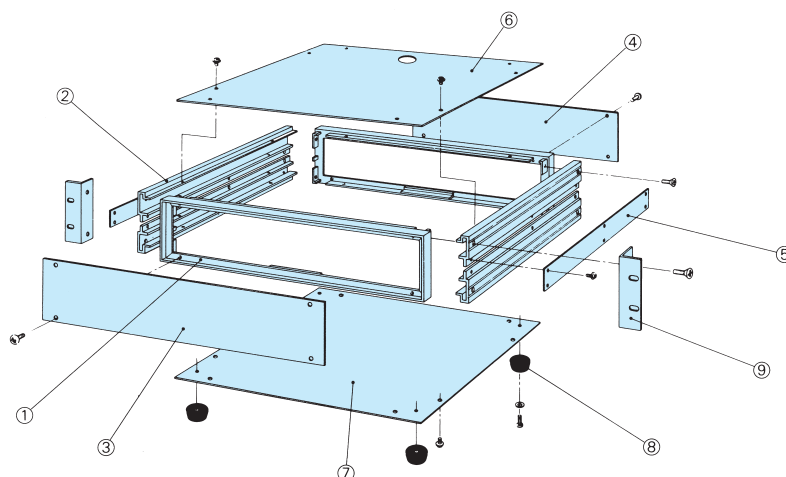
※ EIA は在庫品限りで廃番となります。

●機種内容

型番	規格	全巾 W0	本体高 H	全奥行 D0	本体巾 W	有効巾 W1	パネル高 H1	有効高 H2	取付ピッチ H3	取付ピッチ H4	有効奥行 D1	フットピッチ D2	自重 (kg)	定価
KR-1030	JIS	480	99	300	430	396	89	65	50	75	264	225	3.7	24,000
KR-1035		//	//	350	//	//	//	//	//	//	314	275	4.3	24,250
KR-1040		//	//	400	//	//	//	//	//	//	364	325	4.7	24,500
KR-1045		//	//	450	//	//	//	//	//	//	414	375	5.3	25,130
KR-1530		480	149		430	396	139	115	100	125	264	225	4.3	24,760
KR-1535		//	//	350	//	//	//	//	//	//	314	275	4.8	25,000
KR-1540		//	//	400	//	//	//	//	//	//	364	325	5.4	25,260
KR-1545		//	//	450	//	//	//	//	//	//	414	375	6.0	25,900
KR-2030		480	199	300	430	396	189	165	150	175	264	225	4.9	25,900
KR-2035		//	//	350	//	//	//	//	//	//	314	275	5.5	26,530
KR-2040		//	//	400	//	//	//	//	//	//	364	325	6.2	27,160
KR-2045		//	//	450	//	//	//	//	//	//	414	375	6.6	27,790
KR-2530		480	249	300	430	396	239	215	200	225	264	225	5.5	29,060
KR-2535		//	//	350	//	//	//	//	//	//	314	275	6.2	30,320
KR-2540		//	//	400	//	//	//	//	//	//	364	325	6.7	30,950
KR-2545		//	//	450	//	//	//	//	//	//	414	375	7.3	31,580
KR-3U30	EIA	480	132.6	300	430	396	122.6	98.6	57.1	108.6	264	225	4.2	19,500
KR-3U35		//	//	350	//	//	//	//	//	//	314	275	4.8	廃番
KR-3U40		//	//	400	//	//	//	//	//	//	364	325	5.2	廃番
KR-3U45		//	//	450	//	//	//	//	//	//	414	375	5.8	廃番
KR-4U30		480	177	300	430	396	167	143	101.6	153.0	264	225	4.6	21,000
KR-4U35		//	//	350	//	//	//	//	//	//	314	275	5.1	21,500
KR-4U40		//	//	400	//	//	//	//	//	//	364	325	5.7	21,800
KR-4U45		//	//	450	//	//	//	//	//	//	414	375	6.4	廃番
KR-5U30		480	221.5	300	430	396	211.5	187.5	146.1	197.5	264	225	5.3	廃番
KR-5U35		//	//	350	//	//	//	//	//	//	314	275	5.9	廃番
KR-5U40		//	//	400	//	//	//	//	//	//	364	325	6.4	廃番
KR-5U45		//	//	450	//	//	//	//	//	//	414	375	6.9	24,000
KR-6U30		480	265.9	300	430	396	255.9	231.9	190.6	241.9	264	225	5.7	廃番
KR-6U35		//	//	350	//	//	//	//	//	//	314	275	6.3	24,500
KR-6U40		//	//	400	//	//	//	//	//	//	364	325	6.9	廃番
KR-6U45		//	//	450	//	//	//	//	//	//	414	375	7.4	26,000

19インチ JIS-C6010-2 及び EIA-310-D に準拠したユニットケースです。サイズが豊富にあり、巾広い分野に利用することができます。

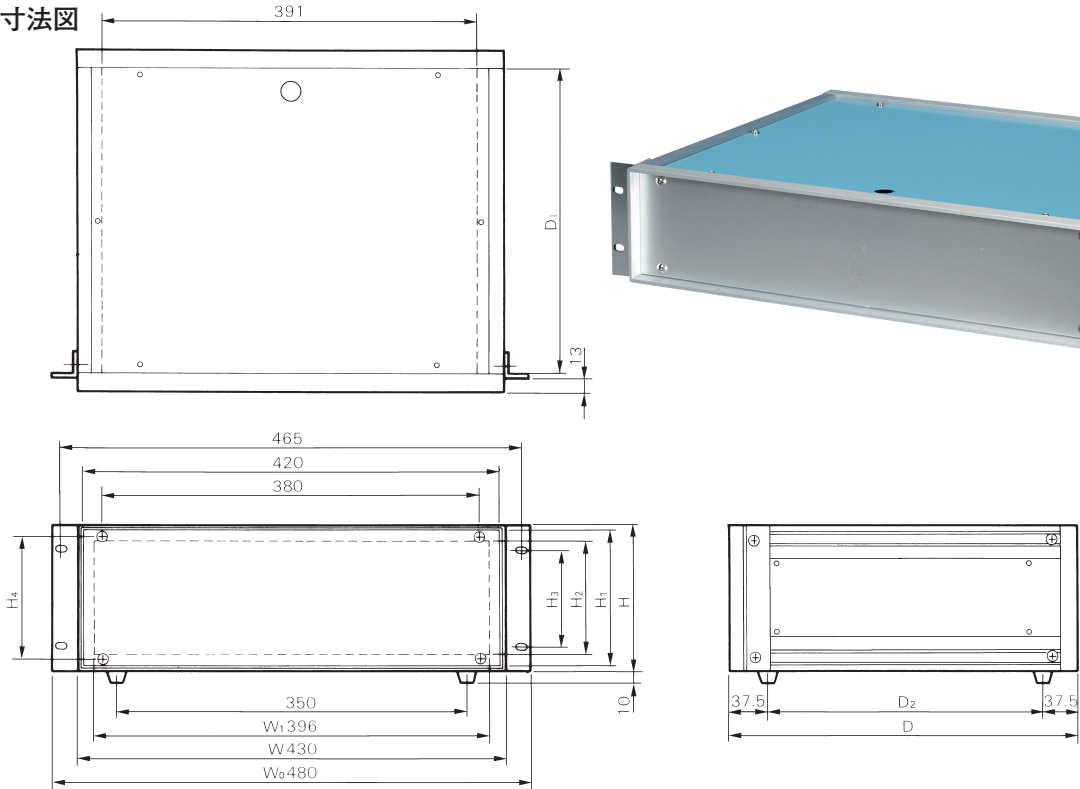
各フレーム材は、アルミ押出型材を使用していますので、グレードが高く、デスクトップとしての使用ができます。ボトムプレートはアルミ材 2.0t で、シャーシとして使用できます。またサイドフレームの中間に中シャーシを取付けできるようにも対処してあります。



KR SERIES

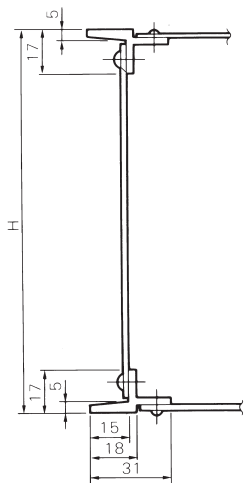
ユニットケース

外観寸法図

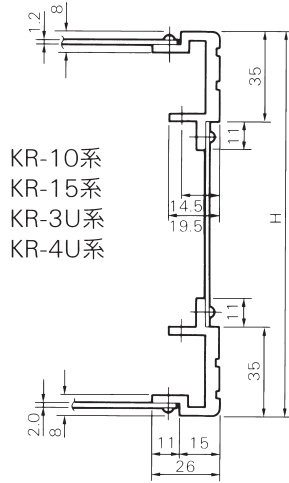


●構成部品

照番	部品名称	数量	材質	表面処理
①	フロント/リヤフレーム	2	A6063S T5	B2 アルマイト
②	サイドフレーム	2	A6063S T5	B2 アルマイト
③	フロントパネル	1	A1050P t=2.0	ヘアーライン B2 アルマイト
④	リヤパネル	1	A1050P t=2.0	7.5Y9/1 クリーム
⑤	サイドプレート	2	SPCC t=1.2	10B6/7 ライトブルー
⑥	トップカバー	1	SPCC t=1.2	10B6/7 ライトブルー
⑦	ボトムプレート	1	A1050P t=2.0	B2 アルマイト
⑧	フット	4	ゴム	ブラック 22 φ× 13h
⑨	マウントブラケット	2	A6063S T5	ヘアーライン B2 アルマイト



(フロントフレーム断面図)



(サイドフレーム断面図)

