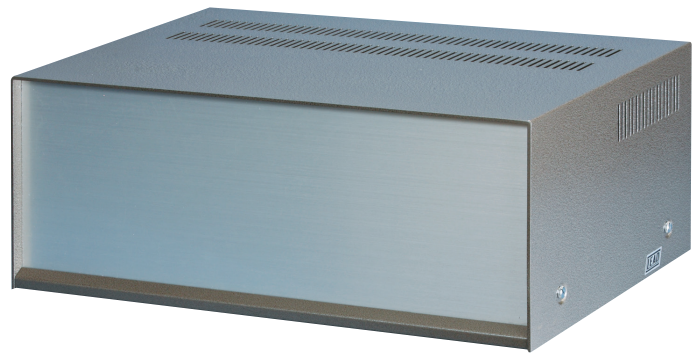


AM SERIES

(表示価格は税抜きです)

スタンダードケース



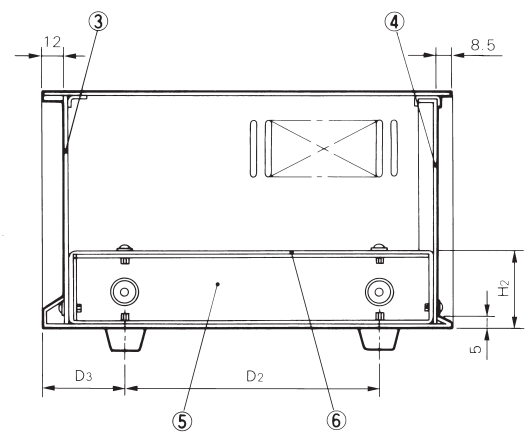
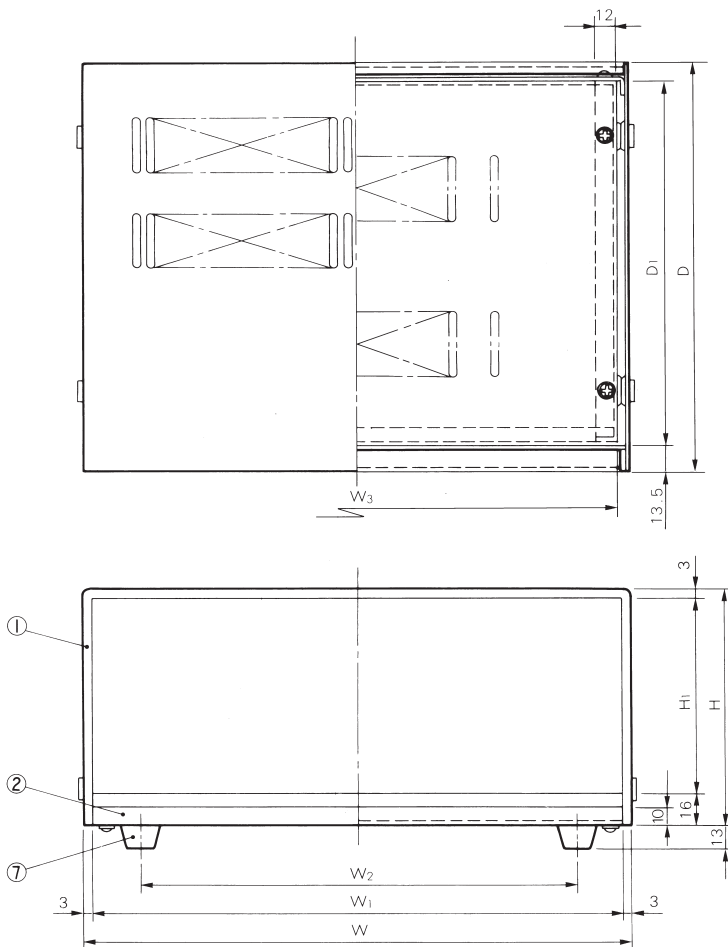
ユニットケース

●機種内容

型番	W	H	D	W1	W2	W3	H1	H2	D1	D2	D3	自重(kg)	定価
AM-1	450	180	310	444	350	438	161	51	288	205	55	4.8	11,450
AM-2	400	130	300	394	300	387	111	41	278	200	52.5	3.9	9,830
AM-3	350	130	262	344	260	338	111	41	240	160	52.5	2.7	7,560
AM-4	300	130	225	294	240	288	111	41	204	140	45	2.1	7,100

●構成部品

照番	部品名称	数量	材質	表面処理
①	トップカバー	1	SPCC t=1.0 (AM-3,4はt=0.8)	10YR3.5/1 レザートン
②	ボトムカバー	1	SPCC t=1.0 (AM-3,4はt=0.8)	10YR3.5/1 レザートン
③	フロントパネル	1	A1050P t=1.5	ヘアライン B2 アルマイト
④	リヤパネル	1	A1050P t=1.5	無処理
⑤	サイドメンバー	2	SPCC t=1.0 (AM-3,4はt=0.8)	3価ホワイト
⑥	シャーシ	1	A1050P t=1.5 (AM-3,4はt=1.2)	無処理
⑦	フット	4	ゴム	ブラック



AM SERIES

(表示価格は税抜きです)

スタンダードケース

ユニットケース



●機種内容

型番	W	H	D	W1	W2	W3	H1	H2	D1	D2	D3	自重(kg)	定価
AM-5D	310	100	200	304	240	306	85	98	62.5	130	35	1.5	5,290
AM-5	260	80	180	254	200	256	65	78	37	110	35	1.4	4,390
AM-6	200	80	150	194	140	196	65	78	37	80	35	0.8	3,780
AM-7	150	80	112	144	100	146	65	78	19	62	30	0.6	3,350

●構成部品

照番	部品名称	数量	材質	表面処理
①	トップカバー	1	SPCC t=0.8	10YR3.5/1 レザートン
②	ボトムカバー	1	SPCC t=0.8	10YR3.5/1 レザートン
③	フロントパネル	1	A1050P t=1.0	ヘアライン B2 アルマイト
④	リヤパネル/サブパネル	2	A1050P t=1.0	無処理
⑤	フット	4	ゴム	ブラック

