

RACK or CASES & ELECTRONIC No.5

■材質記号

記号	名称
ADC12	ダイカスト用アルミニウム合金
A1050P	アルミニウム板
A1100P	アルミニウム板
A6063S	アルミニウム合金押出型材
SPCC	冷間圧延鋼板
SPHC	熱間圧延鋼板
ZAM	熔融亜鉛メッキ鋼板
SUS304 (XM7)	ステンレス鋼
SS400	一般構造用圧延鋼材
SGDA	みがき棒用一般鋼材
SGD290-D	みがき棒鋼
C3602BD	快削黄銅
SCM435	みがき特殊帯鋼
BS	黄銅
SWRM10	軟鋼線材
STKM13A	機械構造用炭素鋼鋼管
ABS	ABS樹脂
EPT	合成ゴム

当社では多様化するニーズ、ユーザーのオリジナリティに応えるべく、特注寸法・指定塗装色、また特殊形状の製品についても、ご要望を承っております。専門スタッフが設計・試作の段階より協力させていただきますので、ぜひともリードをご用命下さいますようお願い申し上げます。

■表面処理記号

記号	名称
MFCr3	クロムメッキ
MFZn3-C	有色亜鉛 (3 価ホワイト)
MFZn-K	有色亜鉛 (3 価ブラック)
MFNi3	ニッケルメッキ

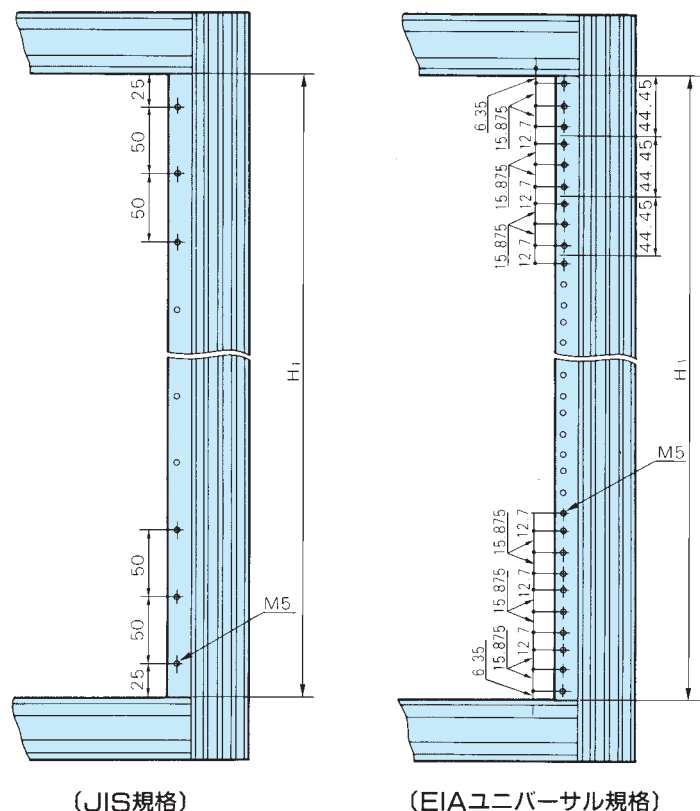
JIS 規格 / EIA 規格について

ラックの規格は取付ピッチにより、JIS と EIA の両規格に大きく分けられます。

巾取付ピッチは、両規格とも 465mm ですが、高さピッチが JIS 規格では 50mm の倍数、EIA 規格では 44.45mm (12.7 + 31.75mm) の倍数となっています。

さらに EIA ユニバーサル規格では 1U(44.45mm) = 12.7 + 15.875 + 15.875 と細分化されており、本シリーズでは利用範囲の広い EIA ユニバーサルを採用しております。

22U、31U、40U の場合のブランクパネルは下部に取り付きます。



商品発送について

ご注文いただいた製品の発送は下記詳細により個別発送致します。

※受付時間 当日午後 3:00 迄と致します。

	品名	型番
即日発送	ユニットケース 防塵・防水ケース 制御ボックス アルミボックス・アクセサリ	AM, AS, AS-L, CM, CL, DC EX, GMC,GTS, HL, JB, KA, KC KL, KR, LC, LF, LG, LH, LK, LS MC, MK, NT, NW, PK, PSA, RC, SI, SK, SM, YH, LR, PR, BC AL. F, H, P, PL, S, TB, TC, TK, TT,
翌日発送 ※ 1	ラック / オプション	OX,OR
受注後 (実働) 5日後発送 ※ 1	ラック / オプション	LKE,SRK
受注生産品 ※ 2	ラック / オプション 油圧パンチ	SRE,SCR HP-1, HP-2

※ 1 在庫有りの場合 (都度問合せして下さい)

※ 2 受注生産品に対しましては要問合せして下さい

送料について

- ・ 定価合計 10,000 円以上は無料と致します。
- ・ 上記金額にかかわらず、北海道、九州、沖縄、離島部、個人宛及び建設・建築現場宛については有料となります。
- ・ 一部大型商品については有料となります。

本カタログの重量及びサイズは参考値となります。

ROHS2 (有害物質使用禁止令) について

当社の製品 (カタログ掲載品) 全てに対し ROHS 指令に対応しております。

19" RACK & ACCESSORIES

ラック本体・専用オプション

LKEシリーズアルミラック	1 - 2
// サポートフレーム	1 - 5
// ドアセット	1 - 6
// 化粧フレーム	1 - 7
// トップファンプレート	1 - 8
// グランドプレート	1 - 9
// 連結ビス	1 - 10
// 連結プレート	1 - 10
// コンセント台	1 - 11
// 共通オプション	1 - 12
ORシリーズオープンラック	1 - 13
// 共通オプション	1 - 16
OXシリーズ多機能オープンラック	1 - 17
// フロアーレベラー	1 - 19
// レールガイド	1 - 19
// 固定レール	1 - 19
// スライドテーブル	1 - 20
// 固定棚	1 - 20
// コンセント台	1 - 21
// 共通オプション	1 - 22
SRKシリーズスチールラック	1 - 23
// ドアセット	1 - 25
// 化粧フレーム	1 - 26
// グランドプレート	1 - 27
// 連結ビス	1 - 27
// トップファンプレート	1 - 28
// 共通オプション	1 - 29

ラックオプション

内装用品 ケージナット	1 - 30
スライドレール	1 - 31
レールブラケット	1 - 32
スライドレールガイド	1 - 33
スライドナット	1 - 34
縦型ケーブルアーム	1 - 35
ケーブルアーム	1 - 36
外装用品 アイボルト	1 - 36
化粧ビス	1 - 36
キャスター	1 - 37
フロアーレベラー	1 - 39
スタビライザー	1 - 40
チャンネルベース	1 - 41
絶縁板・絶縁ブッシュ	1 - 69
換気用品 ファンユニット	1 - 42
フィルターユニット	1 - 43
簡易型ファンパネル	1 - 44
クローズプレート	1 - 44
フィンガーガード	1 - 44
ファンモーター	1 - 45
電源用品 OAパワータップ	1 - 46
機器用コンセント	1 - 47
コンセントバー	1 - 48
マウント型コンセント	1 - 50

収納用品 ラック用棚	1 - 51
ベルト締付用固定棚	1 - 54
機器固定ベルト	1 - 54
結束ベルト	1 - 54
固定棚	1 - 55
固定レール	1 - 55
1 Uスライドテーブル	1 - 56
スライドテーブル	1 - 57
引出ケース	1 - 58
ユニットケース ARシリーズユニットケース	1 - 59
CRシリーズユニットケース	1 - 61
SUシリーズユニットケース	1 - 63
パネル用品 ブランクパネル	1 - 64
(LKBシリーズオプション) 放熱孔付ブランクパネル	1 - 65
ブランクパネル	1 - 66
標準パネル (JIS・EIA)	1 - 67

19" RACK 受注生産品

SCRシリーズスチールラック	2 - 2
// 固定レール	2 - 10
// 共通オプション	2 - 11
SREシリーズ簡易スチールラック	2 - 12
// サポートフレーム	2 - 15
// グランドプレート	2 - 16
// パワーダクトフレーム	2 - 16
// 共通オプション	2 - 18

ELECTRONIC CASES & ACCESSORIES

システムケース・ユニットケース

AM	3-3
AS	3-5
AS-L	3-7
CM	3-8
CL	3-9
DC	3-11
EX	3-12
GMC	3-13
GTS	3-14
HL	3-15
JB	3-16
KC	3-17
KL	3-18
KR	3-19
LC	3-21
LF	3-23
LG	3-24
LH	3-25
LK	3-26
LS	3-27
MC	3-28
MK	3-29
NT	3-30
NW	3-31
PK	3-32
PSA	3-33
RC	3-34
SI	3-35
SK	3-36
SM	3-37
YH	3-38

防塵・防水ボックス

LR	3-40
PR	3-54

制御ボックス

BC	3-68
----	------

アルミボックス・アクセサリ

AL (アルミ板)	3-74
F (梨地アルミ板)	3-74
H (パンチング板)	3-74
P	3-72
PL	3-70
S	3-73
TB (ハンドル)	3-75
TC (ハンドル)	3-75
TK (ハンドル)	3-75
TT (ハンドル)	3-75

穴あけ加工油圧工具

HP-1	4-2
HP-2	4-3
HP-1・HP-2共用オプション替刃	4-5
GP-3	4-6
GS-4	4-7
GP-3・GP-4 共用オプション品	4-8

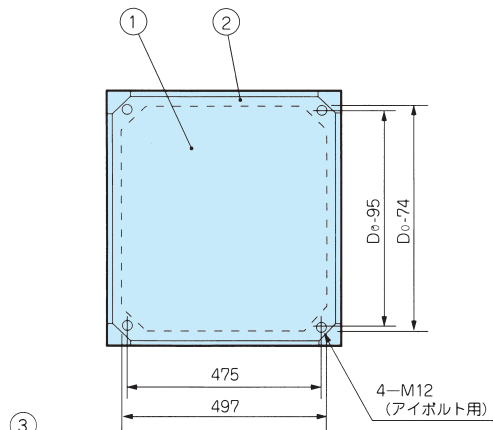
LKE SERIES

LKE

LKE シリーズキャビネットラック

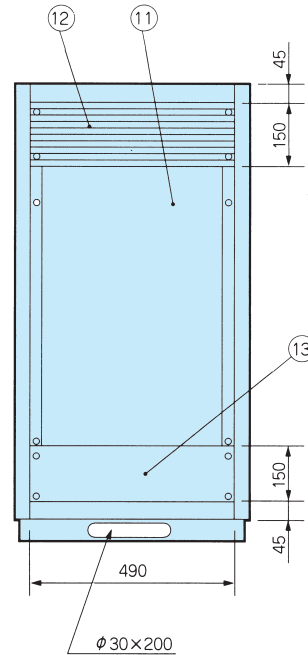
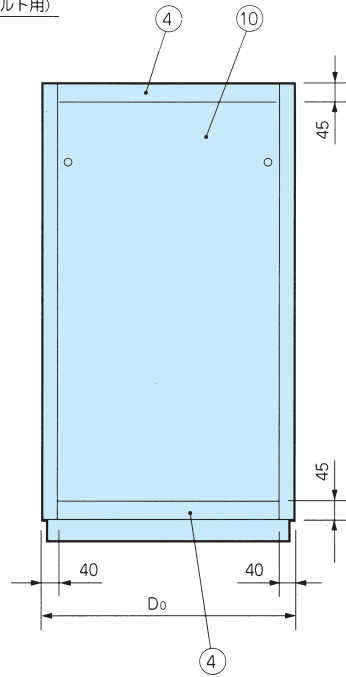
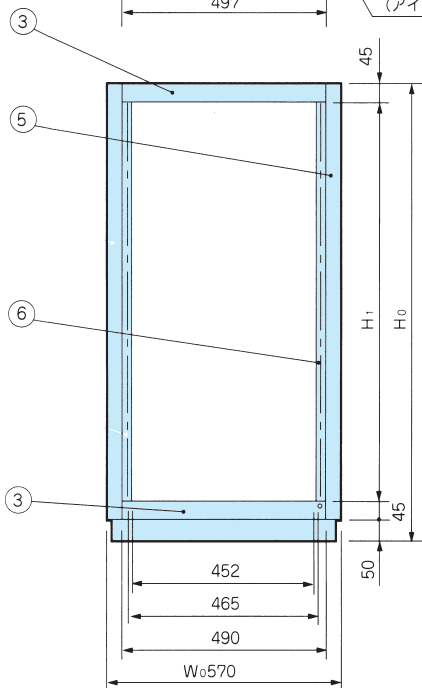
より使いやすく充実した機能を持たせ、幅広い分野に使用できるようにしたのが、このLKEタイプのラックです。基本構成部材にはアルミ押出型材を採用し、JIS-C6010-2 および EIA-310-D 両規格に準拠しております。

LKE ラックは、標準本体にサポートフレーム等は含まれておりません。用途によって各々選定し、ラック機構を構築いただけます。

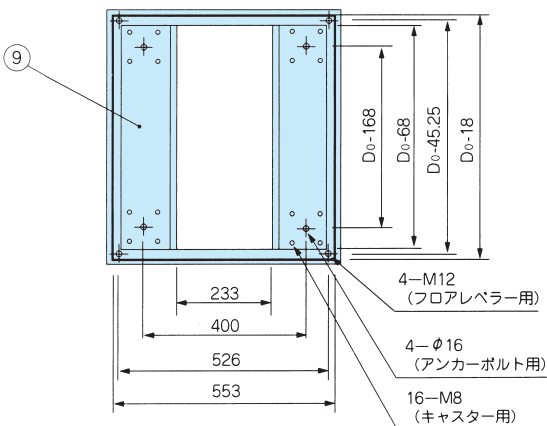


前面上部フレームには、ネームプレートが取付できるようになっています。システムの表示板にご使用下さい。

※特注品（指定色、追加工、寸法変更など）は1架より承りますのでご相談下さい。



(ラック本体の外形寸法図)



◎ご注意

LKEシリーズの標準本体には、サポートフレーム等は含まれておりませんので、ご注文の際は充分ご注意下さい。

各使用を参考に、用途に合わせ、オプション類を選定し、ラック本体と一緒にご注文下さい。

LKE SERIES

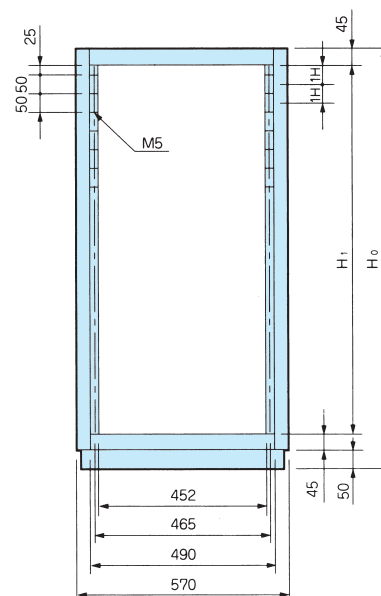
●機種内容 (JIS 規格)

型番	規格	巾 W ₀	全高 H ₀	有効高 H ₁	奥行 D ₀	パネル有効 ユニット数	サイドフ レーム数	アンカー 位置寸法	自重 (kg)	備考
LKE-100-45	JIS	570	1140	1000	450	20H	4	400 × 282	38.08	
LKE-100-53	//	//	//	//	530	//	//	400 × 362	40.92	
LKE-100-63	//	//	//	//	630	//	//	400 × 462	44.46	
LKE-100-71	//	//	//	//	710	//	//	400 × 542	46.98	
LKE-100-80	//	//	//	//	800	//	//	400 × 632	49.95	
LKE-120-45	JIS	570	1340	1200	450	24H	4	400 × 282	42.03	
LKE-120-53	//	//	//	//	530	//	//	400 × 362	45.35	
LKE-120-63	//	//	//	//	630	//	//	400 × 462	49.5	
LKE-120-71	//	//	//	//	710	//	//	400 × 542	52.2	
LKE-120-80	//	//	//	//	800	//	//	400 × 632	55.35	
LKE-140-45	JIS	570	1540	1400	450	28H	4	400 × 282	46.44	
LKE-140-53	//	//	//	//	530	//	//	400 × 362	50.0	
LKE-140-63	//	//	//	//	630	//	//	400 × 462	54.45	
LKE-140-71	//	//	//	//	710	//	//	400 × 542	57.51	
LKE-140-80	//	//	//	//	800	//	//	400 × 632	60.93	
LKE-160-45	JIS	570	1740	1600	450	32H	6	400 × 282	50.85	
LKE-160-53	//	//	//	//	530	//	//	400 × 362	54.73	
LKE-160-63	//	//	//	//	630	//	//	400 × 462	59.58	
LKE-160-71	//	//	//	//	710	//	//	400 × 542	62.82	
LKE-160-80	//	//	//	//	800	//	//	400 × 632	66.51	
LKE-180-45	JIS	570	1940	1800	450	36H	6	400 × 282	55.17	
LKE-180-53	//	//	//	//	530	//	//	400 × 362	59.41	
LKE-180-63	//	//	//	//	630	//	//	400 × 462	64.71	
LKE-180-71	//	//	//	//	710	//	//	400 × 542	68.04	
LKE-180-80	//	//	//	//	800	//	//	400 × 632	72.0	
LKE-190-45	JIS	570	2040	1900	450	38H	6	400 × 282	57.33	
LKE-190-53	//	//	//	//	530	//	//	400 × 362	61.69	
LKE-190-63	//	//	//	//	630	//	//	400 × 462	67.14	
LKE-190-71	//	//	//	//	710	//	//	400 × 542	70.65	
LKE-190-80	//	//	//	//	800	//	//	400 × 632	74.7	
LKE-200-45	JIS	570	2140	2000	450	40H	6	400 × 282	59.4	
LKE-200-53	//	//	//	//	530	//	//	400 × 362	63.88	
LKE-200-63	//	//	//	//	630	//	//	400 × 462	69.48	
LKE-200-71	//	//	//	//	710	//	//	400 × 542	73.26	
LKE-200-80	//	//	//	//	800	//	//	400 × 632	77.31	

●構成部品

照番	部品名称	数量	材質	表面処理
①	トッププレート	1	SPCC t=1.0	5Y7/1 アイボリー
②	トップフレーム	1	SPCC t=2.0	黒色電着塗装
③	Wフレーム	4	A6063S T5	B2 アルマイト
④	Dフレーム	4	A6063S T5	B2 アルマイト
⑤	フレームR・L	各2	A6063S T5	B2 アルマイト
⑥	マウントフレームR・L	各1	A6063S T5	B2 アルマイト
⑦	リアマウントフレームR・L	各1	A6063S T5	B2 アルマイト
⑧	サイドフレーム	4/6	A6063S T5	B2 アルマイト
⑨	ベース	1	SPCC t=2.0	黒色電着塗装
⑩	サイドカバー	2	SPCC t=1.0	5Y7/1 アイボリー
⑪	リアカバー	1	SPCC t=1.0	5Y7/1 アイボリー
⑫	ベンチレーションパネル	1	A6063S T5	B2 アルマイト
⑬	コネクターパネル	1	A1050P t=3.0	B2 アルマイト

(JISピッチ)



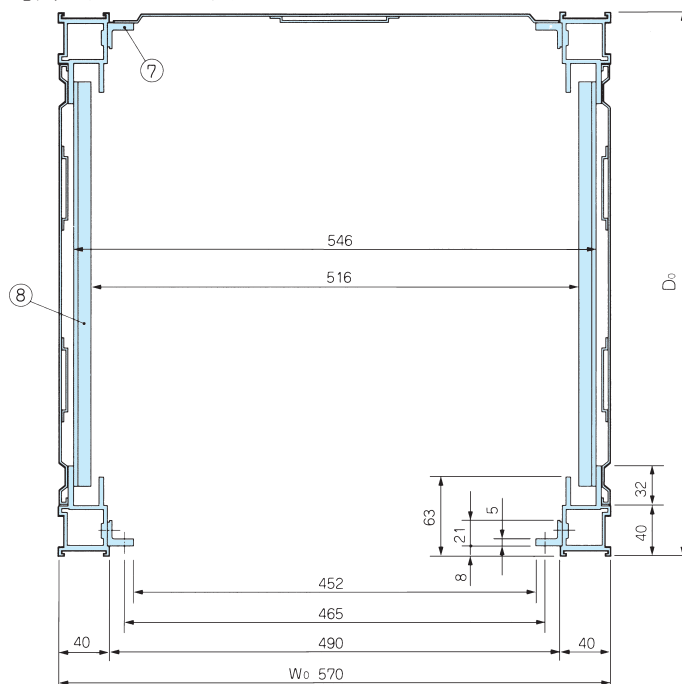
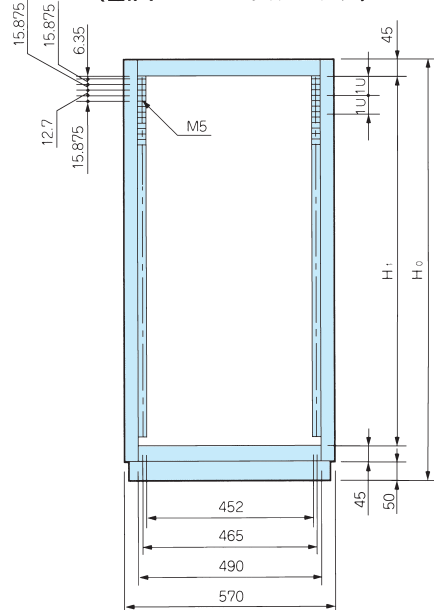
LKE SERIES

●機種内容 (EIA 規格)

型番	規格	巾 W ₀	全高H ₀	有効高 H ₁	奥行 D ₀	パネル有効 ユニット数	サイド フレーム数	ブランク パネル	アンカー 位置寸法	自重 (kg)	備考
LKE-22U-45	EIA	570	1140	978	450	22U	4	22	400 × 282	38.08	
LKE-22U-53	//	//	//	//	530	//	//	//	400 × 362	40.92	
LKE-22U-63	//	//	//	//	630	//	//	//	400 × 462	44.46	
LKE-22U-71	//	//	//	//	710	//	//	//	400 × 542	46.98	
LKE-22U-80	//	//	//	//	800	//	//	//	400 × 632	49.95	
LKE-27U-45	EIA	570	1340	1200	450	27U	4	-	400 × 282	42.03	
LKE-27U-53	//	//	//	//	530	//	//	-	400 × 362	45.35	
LKE-27U-63	//	//	//	//	630	//	//	-	400 × 462	49.5	
LKE-27U-71	//	//	//	//	710	//	//	-	400 × 542	52.2	
LKE-27U-80	//	//	//	//	800	//	//	-	400 × 632	55.35	
LKE-31U-45	EIA	570	1540	1378	450	31U	4	22	400 × 282	46.44	
LKE-31U-53	//	//	//	//	530	//	//	//	400 × 362	50.0	
LKE-31U-63	//	//	//	//	630	//	//	//	400 × 462	54.45	
LKE-31U-71	//	//	//	//	710	//	//	//	400 × 542	57.51	
LKE-31U-80	//	//	//	//	800	//	//	//	400 × 632	60.93	
LKE-36U-45	EIA	570	1740	1600	450	36U	6	-	400 × 282	50.85	
LKE-36U-53	//	//	//	//	530	//	//	-	400 × 362	54.73	
LKE-36U-63	//	//	//	//	630	//	//	-	400 × 462	59.58	
LKE-36U-71	//	//	//	//	710	//	//	-	400 × 542	62.82	
LKE-36U-80	//	//	//	//	800	//	//	-	400 × 632	66.51	
LKE-40U-45	EIA	570	1940	1778	450	40U	6	22	400 × 282	55.17	
LKE-40U-53	//	//	//	//	530	//	//	//	400 × 362	59.41	
LKE-40U-63	//	//	//	//	630	//	//	//	400 × 462	64.71	
LKE-40U-71	//	//	//	//	710	//	//	//	400 × 542	68.04	
LKE-40U-80	//	//	//	//	800	//	//	//	400 × 632	72.0	
LKE-42U-45	EIA	570	2040	1867	450	42U	6	33	400 × 282	57.33	
LKE-42U-53	//	//	//	//	530	//	//	//	400 × 362	61.69	
LKE-42U-63	//	//	//	//	630	//	//	//	400 × 462	67.14	
LKE-42U-71	//	//	//	//	710	//	//	//	400 × 542	70.65	
LKE-42U-80	//	//	//	//	800	//	//	//	400 × 632	74.7	
LKE-45U-45	EIA	570	2140	2000	450	45U	6	-	400 × 282	59.4	
LKE-45U-53	//	//	//	//	530	//	//	-	400 × 362	63.88	
LKE-45U-63	//	//	//	//	630	//	//	-	400 × 462	69.48	
LKE-45U-71	//	//	//	//	710	//	//	-	400 × 542	73.26	
LKE-45U-80	//	//	//	//	800	//	//	-	400 × 632	77.31	

ブランク付き機種の有効高さ H₁ はブランクパネル寸法を引いた寸法になっております。

(EIAユニバーサルピッチ)



LKE SERIES オプション

仕様 SA <オプション>
SA型サポートフレーム取付使用例
SA型サポートフレーム取付けの仕様です。

標準本体には、サポートフレームは含まれていません。
各仕様を参考に一緒にご注文下さい。

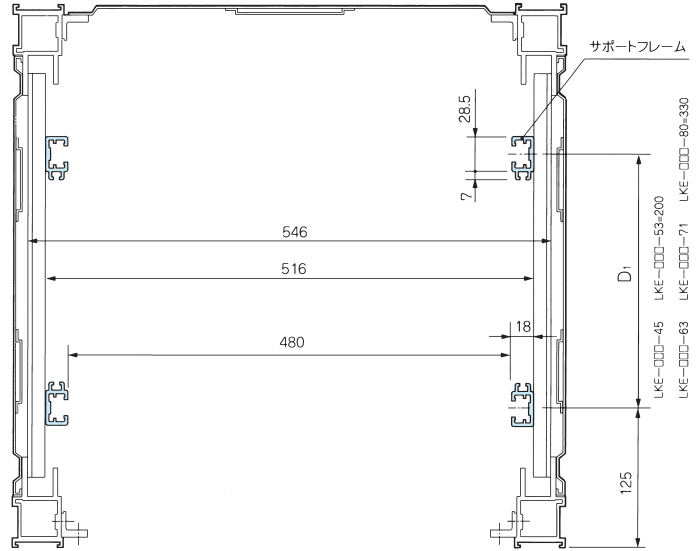
ラック標準本体 LKE-□□□
+
サポートフレーム LKE-□□□-SA(4本1組)×1

<適合オプション>

ラック用固定棚 LKB-□□□-UB
ラック用固定レール LKB-□□□-R
スライドテーブル LKB-□□□-□□

<共通オプション>

アイボルト LKB-191-TB
キャスター LKB-116-C,CS
LKB-127-C,CS
スタビライザー LKB-181-BF
フロアーレバラー LKB-173-FL
ファンユニット LKB-□□□-FA
フィルターユニット LKB-721-FI
ベンチレーションパネル LKB-□□□-VP
ファンモーター LKB-□□□-FM
ルーフトップ LKB-□□□-RT
ケーブルアーム LKB-□□□-CA
スライドレール LKB-□□□-□□
ラック用棚 LKB-□□□-□□ A,B



(サポートフレーム取付時の断面図)

サポートフレーム

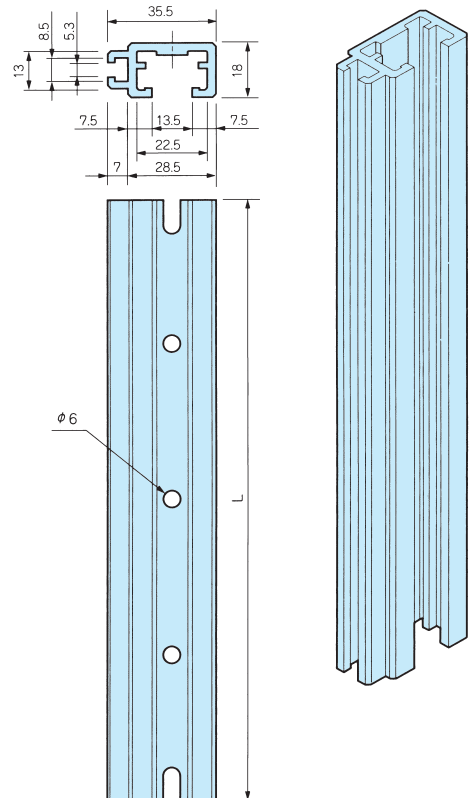
●機種内容

型番	適合ラック	L	自重(kg/4本)	備考
LKE-100-SA	LKE-100-□□ LKE-22U-□□	1046	2.8	
LKE-120-SA	LKE-120-□□ LKE-27U-□□	1246	3.32	
LKE-140-SA	LKE-140-□□ LKE-31U-□□	1446	3.76	
LKE-160-SA	LKE-160-□□ LKE-36U-□□	1646	4.4	
LKE-180-SA	LKE-180-□□ LKE-40U-□□	1846	4.96	
LKE-190-SA	LKE-190-□□ LKE-42U-□□	1946	5.2	
LKE-200-SA	LKE-200-□□ LKE-45U-□□	2046	5.48	

●構成部品

照番	部品名称	数量	材質	表面処理
①	サポートフレーム	4	A6063S T5	B2アルマイト
②	スライドナット LKB-401-NP	8/12		3価ホワイト
③	M5×12十字穴付ナベ小ネジ	8/12	SWRM10	3価ホワイト

仕様 SA 時に使用するサポートフレームです。



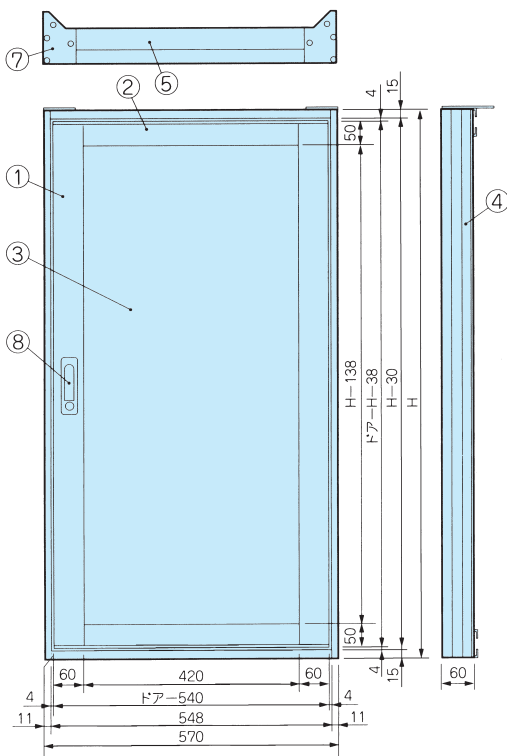
LKE SERIES オプション

ドアセット

L
K
E

●機種内容

型番	適合ラック	W	H	D	自重(kg/2本)	備考
LKE-100	DSP	LKE-100-□□	570	1090	60	11.83
	DSS	LKE-22U-□□				
	DSA	LKE-22U-□□				
LKE-120	DSP	LKE-120-□□	570	1290	60	12.15
	DSS	LKE-27U-□□				
	DSA	LKE-27U-□□				
LKE-140	DSP	LKE-140-□□	570	1490	60	12.46
	DSS	LKE-31U-□□				
	DSA	LKE-31U-□□				
LKE-160	DSP	LKE-160-□□	570	1690	60	12.78
	DSS	LKE-36U-□□				
	DSA	LKE-36U-□□				
LKE-180	DSP	LKE-180-□□	570	1890	60	13.1
	DSS	LKE-40U-□□				
	DSA	LKE-40U-□□				
LKE-190	DSP	LKE-190-□□	570	1990	60	13.26
	DSS	LKE-42U-□□				
	DSA	LKE-42U-□□				
LKE-200	DSP	LKE-200-□□	570	2090	60	13.42
	DSS	LKE-45U-□□				
	DSA	LKE-45U-□□				



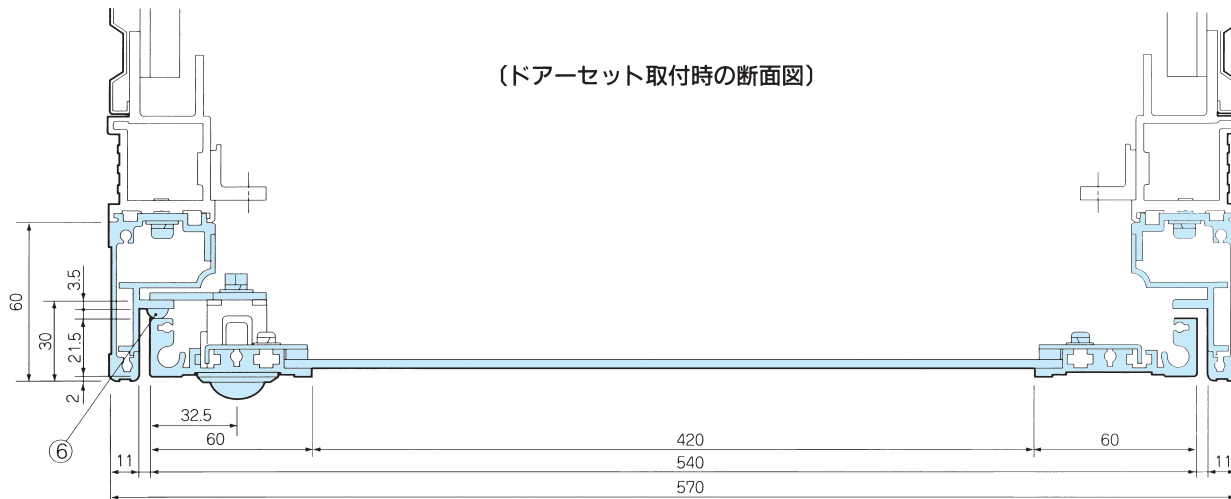
●構成内容

照番	部品名称	数量	材質	表面処理
①	ドア-H	2	A6063S T5	B2アルマイト
②	ドア-W	2	A6063S T5	B2アルマイト
③	DSP (アクリルプレート)	1	アクリル t=3.0	グレースモーク
	DSS (スチールプレート)	1	SPCC t=1.0	5Y7/1 アイボリー
	DSA (アルミプレート)	1	A1050P t=1.2	5Y7/1 アイボリー
④	ドアフレームH	2	A6063S T5	B2アルマイト
⑤	ドアフレームW	2	A6063S T5	B2アルマイト
⑥	クリアバンポン	4	ポリウレタン	クリアー
⑦	コーナーキャップ	2	ABS	グレー
⑧	ハンドルA-465-A-2-1 (キーNo.0200)	1		

アルミ押出フレームで構成されたドアセットです。ドアプレート部は、使用目的により、アクリル、スチール、アルミ材を選定できます。

ドアセットはラック本体と一緒に組付け納品致しますので、本体と一緒にご注文下さい。

(ドアセット取付時の断面図)

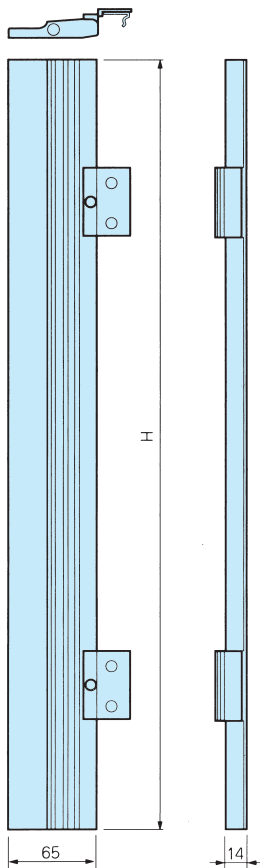
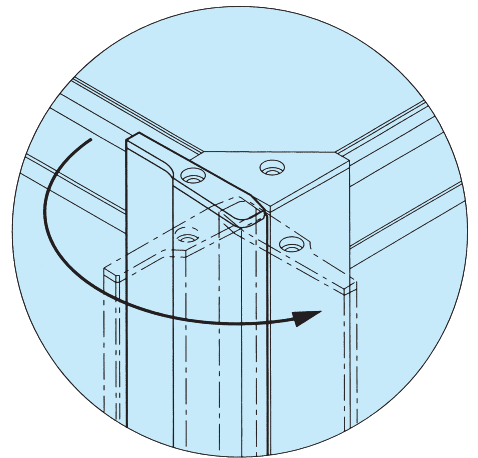


LKE SERIES オプション

化粧フレーム

●機種内容

型番	適合ラック	W	H	D	自重 (kg/2本)	備考
LKE-100-KF	LKE-100-□□ LKE-22U-□□	65	1090	14	3.32	
LKE-120-KF	LKE-120-□□ LKE-27U-□□	65	1290	14	3.92	
LKE-140-KF	LKE-140-□□ LKE-31U-□□	65	1490	14	4.48	
LKE-160-KF	LKE-160-□□ LKE-36U-□□	65	1690	14	5.0	
LKE-180-KF	LKE-180-□□ LKE-40U-□□	65	1890	14	5.64	
LKE-190-KF	LKE-190-□□ LKE-42U-□□	65	1990	14	5.92	
LKE-200-KF	LKE-200-□□ LKE-45U-□□	65	2090	14	6.24	



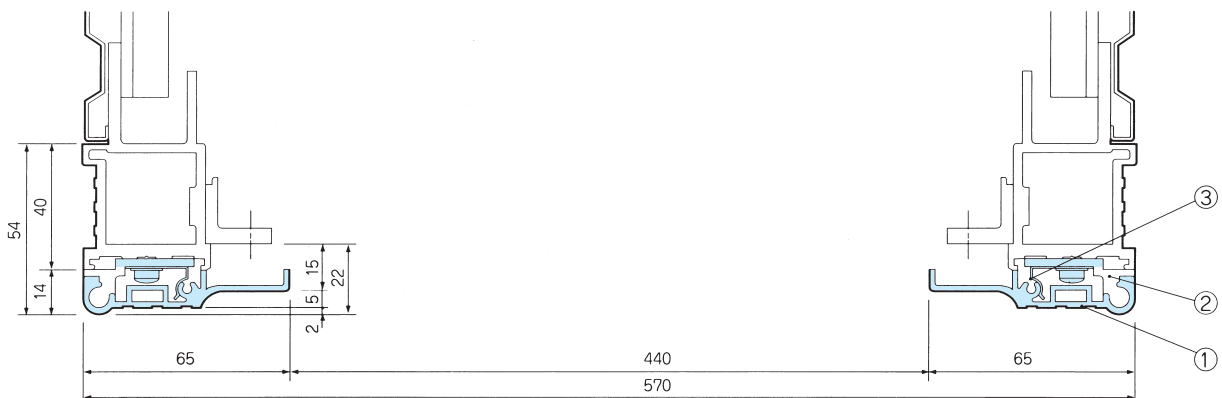
●構成内容

照番	部品名称	数量	材質	表面処理
①	化粧フレーム	2	A6063S T5	B2 アルマイト
②	化粧用ヒンジ	4	A6063S T5	B2 アルマイト
③	ストッパー	4	SUS304	

ラックマウントフレームに、パネルや機器を実装した時ネジ部をかくし、スマートに見せるのがこの化粧フレームです。化粧フレームの回転は、ワンタッチで 180 度までできます。

ラック本体に組付けて納品致しますので、ご注文の際は一緒をお願い致します。

(化粧フレーム取付時の断面図)



LKE SERIES オプション

トップファンプレート

L
K
E

●機種内容

型番	適合ラック	取付ファン数	W	D	D1	自重 (kg)		備考
LKE-245-TF	LKE-□□□-45	2	550	430	-	1.7	2ヶ穴	
LKE-253-TF	LKE-□□□-53	2	550	510	-	2.33	//	
LKE-263-TF	LKE-□□□-63	2	550	610	-	2.49	//	
LKE-271-TF	LKE-□□□-71	2	550	690	-	2.84	//	
LKE-280-TF	LKE-□□□-80	2	550	780	-	3.23	//	
LKE-345-TF	LKE-□□□-45	3	550	430	-	1.66	3ヶ穴	☆
LKE-353-TF	LKE-□□□-53	3	550	510	-	2.26	//	
LKE-363-TF	LKE-□□□-63	3	550	610	-	2.41	//	
LKE-371-TF	LKE-□□□-71	3	550	690	-	2.76	//	
LKE-380-TF	LKE-□□□-80	3	550	780	-	3.15	//	
LKE-445-TF	LKE-□□□-45	4	550	430	160	1.55	4ヶ穴	☆
LKE-453-TF	LKE-□□□-53	4	550	510	160	2.18	//	
LKE-463-TF	LKE-□□□-63	4	550	610	160	2.34	//	
LKE-471-TF	LKE-□□□-71	4	550	690	170	2.68	//	
LKE-480-TF	LKE-□□□-80	4	550	780	170	3.07	//	
LKE-663-TF	LKE-□□□-63	6	550	610	160	2.18	6ヶ穴	
LKE-671-TF	LKE-□□□-71	6	550	690	170	2.53	//	
LKE-680-TF	LKE-□□□-80	6	550	780	170	2.92	//	

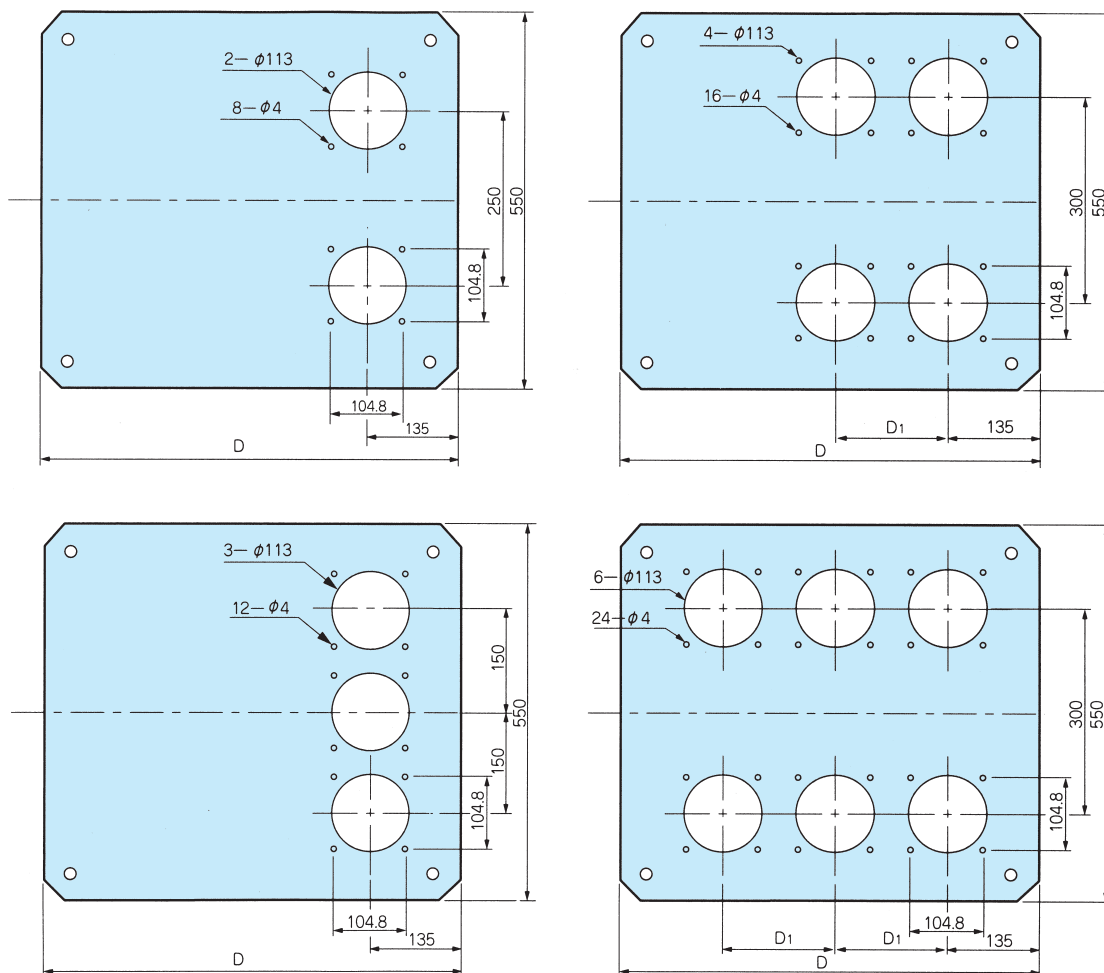
ラック本体の上部より強制的に排気する目的で、ファンモーターを取付けるためのトッププレートです。

モーターの大きさは119mm角、危険防止のため、フィンガードを組合わせてご使用下さい。

☆カスタム対応品 価格・納期・等お問合せして下さい。

●構成内容

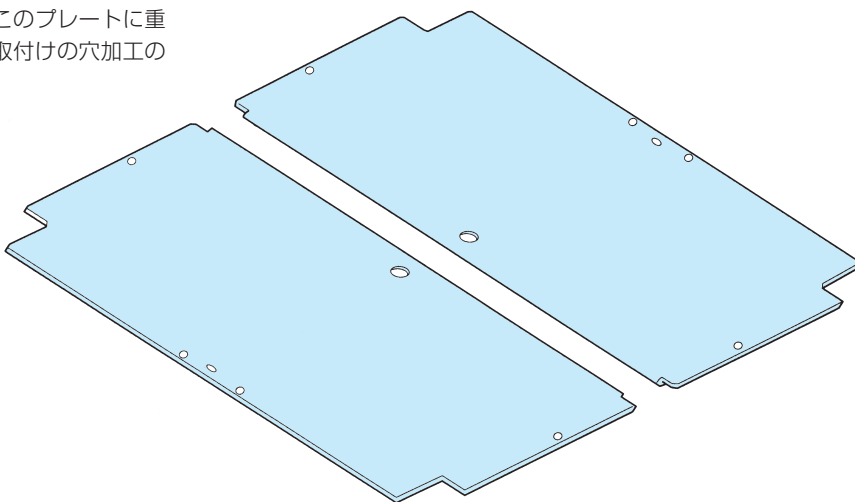
照番	部品名称	数量	材質	表面処理
①	トップファンプレート	1	SPCC t=1.0	5Y7/1 アイボリー



LKE SERIES オプション

グラウンドプレート

グラウンドプレートを取付けることにより、ラック底部よりホコリの侵入を防ぐことができます。またこのプレートに重量物の機器を搭載させることができます。取付けの穴加工の範囲は、点線内の寸法です。



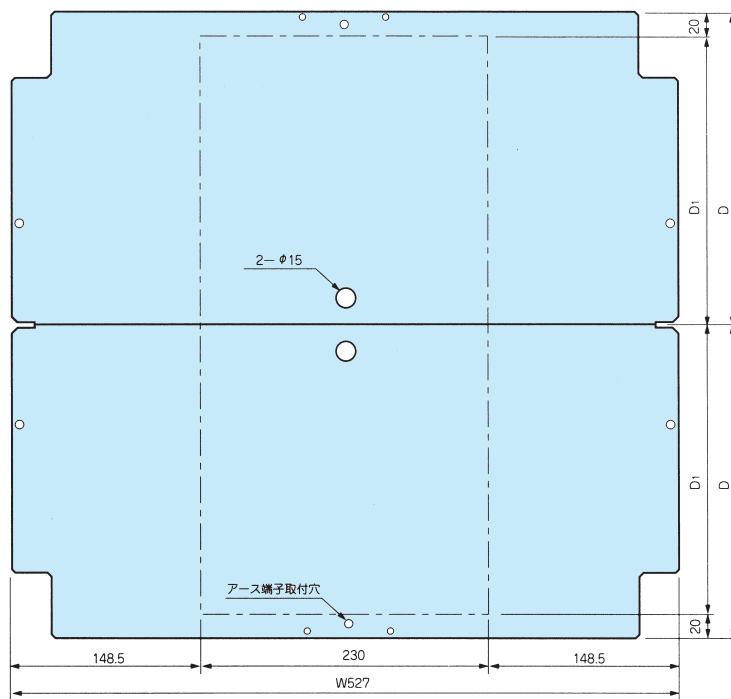
●機種内容

型番	適合ラック	W	D	D1	自重 (kg/2枚)	備考
LKE-045-GP	LKE-□□□-45	527	205	185	2.71	
LKE-053-GP	LKE-□□□-53	527	245	225	3.23	
LKE-063-GP	LKE-□□□-63	527	295	275	3.89	
LKE-071-GP	LKE-□□□-71	527	335	315	4.42	
LKE-080-GP	LKE-□□□-80	527	380	360	5.02	

●構成内容

照番	部品名称	数量	材質	表面処理
①	グラウンドプレート	2	SPCC t=1.6	黒色電着塗装
②	M4×6十字穴付ナベ小ネジ	6	SWRM10	3価ホワイト

グラウンドプレートは2分割されていますので、サポートフレーム等が取付けてあっても、後で着脱できるようになっています。

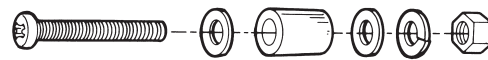


LKE SERIES オプション

連結ビス

●機種内容

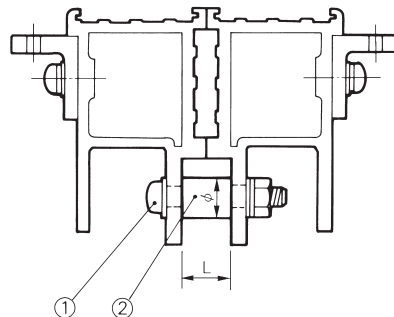
型番	L	φ	連結箇所数	自重(g/4個)	備考
LKE-001-JB	16	12	4	80	



●構成部品

照番	部品名称	数量	材質	表面処理
①	M6 × 40 十字穴付ナベ小ネジ (ワッシャー, ナット付)	各 4	SWRM10	3価ホワイト
②	スペーサー (12 φ × 16)	4	STKM13A	—

複数のラック本体を連結するためのビスセットです。ラックのHフレームには、すでに8φの穴が加工済みになっており、スペーサーを介して連結させます。サイドカバーを外した仕様になります。



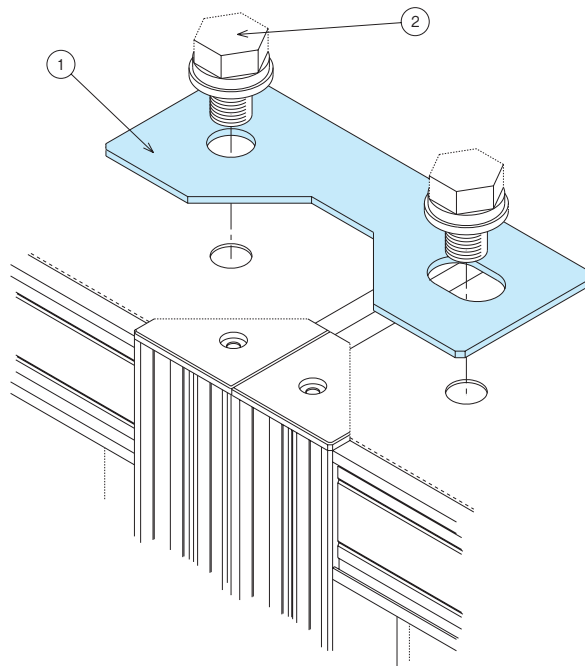
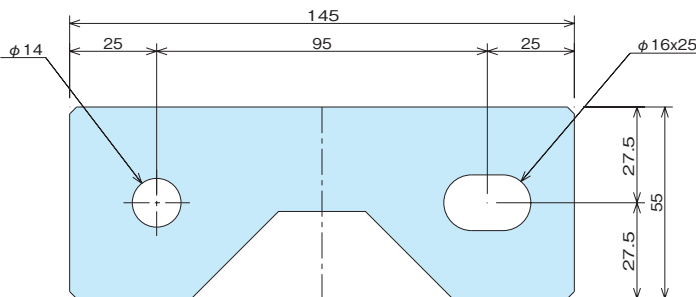
連結プレート

●機種内容

型番	W	H	D	自重(g/2個)	備考
LKE-011-JB	145	2.3	55	260	

●構成部品

照番	部品名称	数量	材質	表面処理
①	連結プレート	2	SPCC t=2.3	5Y7/1 アイボリー
②	M12 × 20 六角ボルト	4	SWRM10	3価ホワイト



LKE SERIES オプション

コンセント台

●機種内容

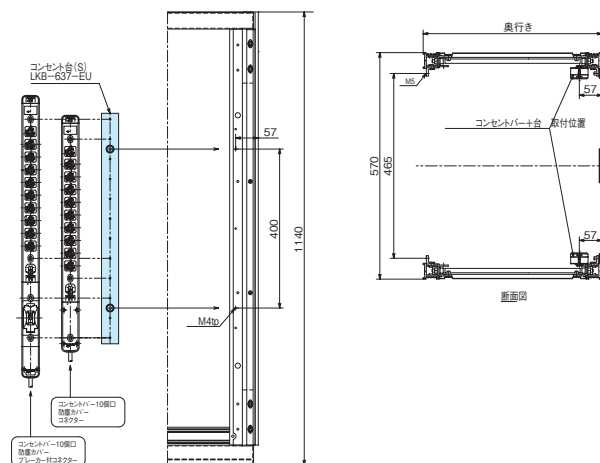
型番	適合ラック	W	H	自重 (kg)	備考
LKB-637-EU	LKE シリーズ	44	580	0.20	
LKB-638-EU	LKE シリーズ	44	1100	0.38	

●構成内容

照番	部品名称	数量	材質	表面処理
①	コンセント台	1	SPCC t=1.0	電着塗装
②	M4×6十字穴付トラス小ネジ	3	SS	3価クロメート

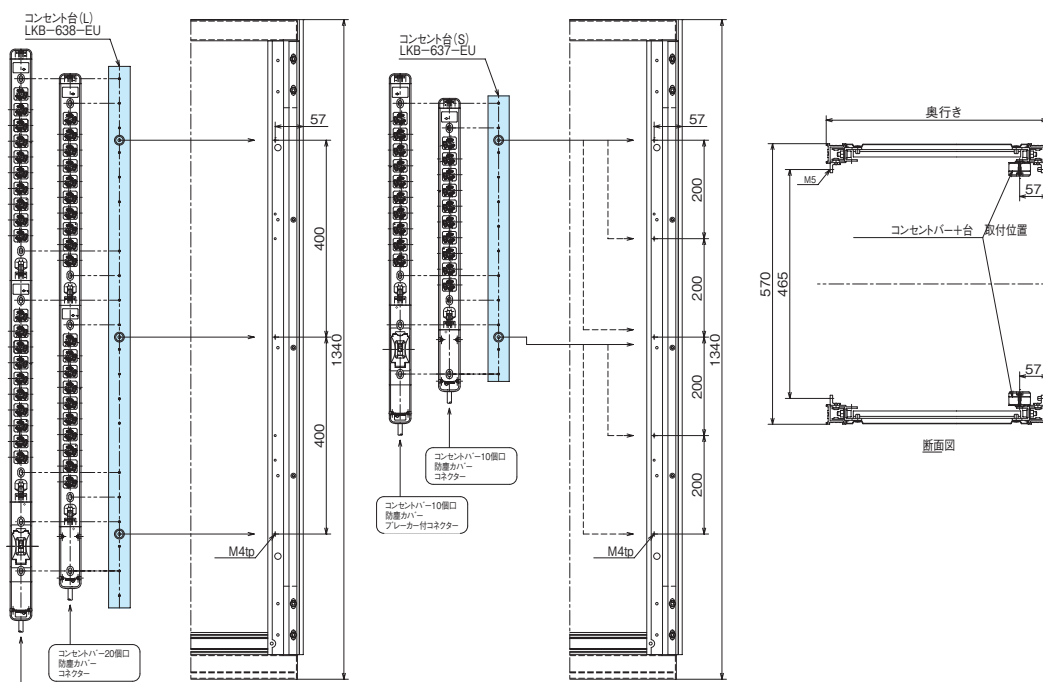
LKE-100、22Uに適用します。

本図コンセント台は、コンセントバーのみ取付可とし、他電源用品 (OAタップ・機器用コンセント) には非対応とします。



LKE-120~200、27U~45Uに適用します。

本図コンセント台は、コンセントバーのみ取付可とし、他電源用品 (OAタップ・機器用コンセント) には非対応とします。



LKE SERIES 共通オプション

L
K
E

品名	品番 Dサイズ		LKE					ページ
	品番		450	530	630	710	800	
スライド レールガイド	LKB-421-SL	○*1	○*1					1-33
	LKB-422-SL			○*1	○*1			〃
	LKB-423-SL				○*1	○*1		〃
	LKB-431-SL	○*1	○*1					〃
	LKB-432-SL			○*1	○*1			〃
	LKB-433-SL				○*1	○*1		〃
スライドナット	LKB-401-NP	○*1	○*1	○*1	○*1	○*1	○*1	1-34
	LKB-402-NP	○*1	○*1	○*1	○*1	○*1	○*1	〃
	LKB-404-NP	○*1	○*1	○*1	○*1	○*1	○*1	〃
ケーブルアーム	LKB-681-CA	○*5	○*5	○*5	○*5	○*5	○*5	1-36
	LKB-682-CA	○*1	○*1	○*1	○*1	○*1	○*1	1-36
	LKB-69*-CA	○	○	○	○	○	○	1-35
アイボルト	LKB-191-TB	○	○	○	○	○	○	1-36
化粧ビス	LKB-101-RB	☆	☆	☆	☆	☆	☆	1-36
	LKB-102-RB	★	★	★	★	★	★	〃
連結プレート	LKE-011-JB	○	○	○	○	○	○	1-10
キャスター	LKB-116-C,CS	○	○	○	○	○	○	1-37
	LKB-127-C,CS	○	○	○	○	○	○	〃
	LKB-143-C,CS	◆	◆	◆	◆	◆	◆	1-38
スタビライザー	LKB-181-BF	○	○	○	○	○	○	1-40
フロアレベラー	LKB-173-FL	○	○	○	○	○	○	1-39
ファンユニット	LKB-701-FA	○	○	○	○	○	○	1-42
	LKB-711-FA	○	○	○	○	○	○	〃
フィルターユニット	LKB-721-FI	○	○	○	○	○	○	1-43
簡易型	LKB-751-FP	○	○	○	○	○	○	1-44
ファンパネル	LKB-752-FP	○	○	○	○	○	○	〃
コンセント台	LKB-637-EU	○	○	○	○	○	○	1-11
	LKB-638-EU	○	○	○	○	○	○	〃
ラック用棚	LKB-510-32A B	☆	☆	☆	☆	☆	☆	1-51
	LKB-510-40A B	☆	☆	☆	☆	☆	☆	〃
	LKB-510-48A B		☆	☆	☆	☆	☆	〃
	LKB-515-32A B	☆	☆	☆	☆	☆	☆	〃
	LKB-515-40A B	☆	☆	☆	☆	☆	☆	〃
	LKB-515-48A B		☆	☆	☆	☆	☆	〃
	LKB-515-56A B			☆	☆	☆	☆	〃
	LKB-520-32A B	☆	☆	☆	☆	☆	☆	〃
	LKB-520-40A B	☆	☆	☆	☆	☆	☆	〃
	LKB-520-48A B		☆	☆	☆	☆	☆	〃
	LKB-520-56A B			☆	☆	☆	☆	〃
	LKB-52U-32A B	★	★	★	★	★	★	〃
	LKB-52U-40A B	★	★	★	★	★	★	〃
	LKB-52U-48A B		★	★	★	★	★	〃
	LKB-53U-32A B	★	★	★	★	★	★	〃
	LKB-53U-40A B	★	★	★	★	★	★	〃

品名	品番 Dサイズ		LKE					ページ
	品番		450	530	630	710	800	
ラック用棚	LKB-53U-48A B		★	★	★	★	★	1-51
	LKB-53U-56A B				★	★	★	〃
	LKB-54U-32A B	★	★	★	★	★	★	〃
	LKB-54U-40A B	★	★	★	★	★	★	〃
	LKB-54U-48A B		★	★	★	★	★	〃
	LKB-54U-56A B			★	★	★	★	〃
	固定棚	LKB-531-UB	○*1	○*1				
OXB-532-UB								1-20
LKB-533-UB				○*1	○*1	○*1	○*1	1-55
ベルト締付固定棚	LKB-541-UB	○*1	○*1					1-54
	LKB-542-UB							〃
	LKB-543-UB			○*1	○*1	○*1	〃	
ベルト	LKB-670-BB	○	○	○	○	○	○	1-54
固定レール	LKB-501-R	○*1	○*1					1-55
	LKB-502-R			○*1				〃
	LKB-503-R				○*1	○*1		〃
	LKB-508-R	○*1	○*1					〃
	LKB-509-R			○*1	○*1	○*1		〃
スライドテーブル	LKB-552-D	☆*1	☆*1					1-57
	LKB-552-S	☆*1	☆*1					〃
	LKB-552-DE	★*1	★*1					〃
	LKB-552-SE	★*1	★*1					〃
	LKB-553-D			☆*1	☆*1	☆*1	☆*1	〃
	LKB-553-S			☆*1	☆*1	☆*1	☆*1	〃
	LKB-553-DE			★*1	★*1	★*1	★*1	〃
	LKB-553-SE			★*1	★*1	★*1	★*1	〃
	LKB-551-TA	○	○	○	○	○	○	1-56
	OXB-552-D							1-20
引出ケース	OXB-552-S							〃
	OXB-552-DE							〃
	OXB-552-SE							〃
	LKB-570-KB	★	★	★	★	★	★	1-58
	LKB-571-KB	☆	☆	☆	☆	☆	〃	
	LKB-572-KB	★	★	★	★	★	〃	

LKE共通オプション

☆JIS規格ラックに適合

★EIA規格ラックに適合

◆付属

*1 SA仕様にて適合

*5 Hフレームに取付可

OR SERIES

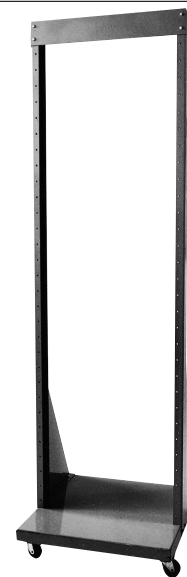
OR シリーズ標準オープンラック

もっともポピュラーな 19 インチ・オープンラックで、JIS-C6010-2 および EIA-310-D 両規格に準拠しております。研究、試験等の中広い分野にご利用いただけます。

オープンラック本体に電子機器を搭載又は棚板を取付する際に、奥行寸法にご注意下さい。

※特注品（指定色、追加工、寸法変更など）は 1 架より承りますのでご相談下さい。

組立式キット

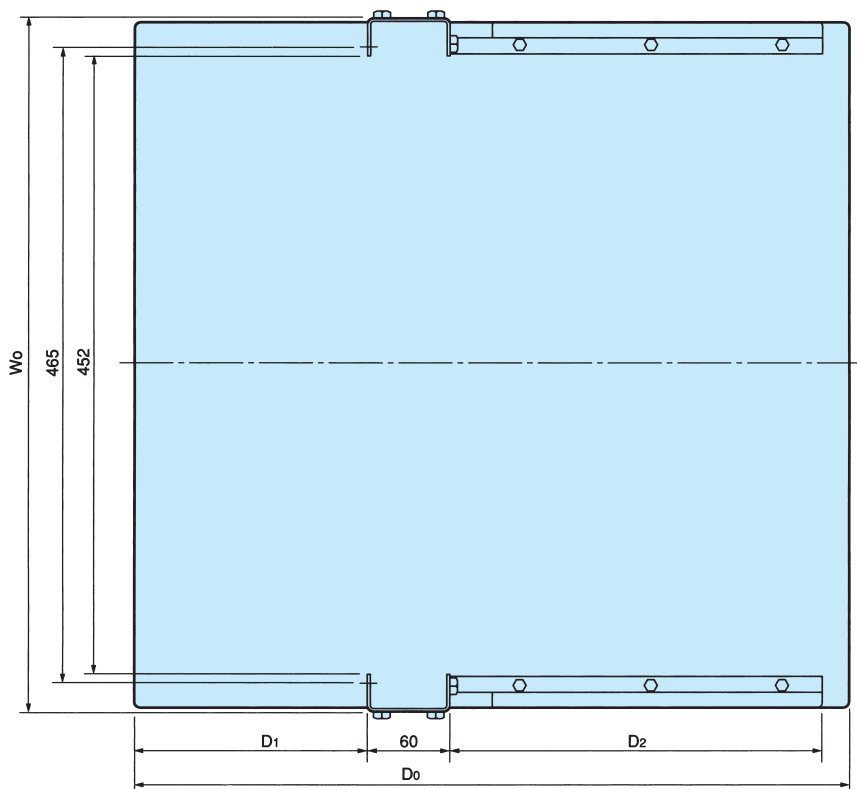


完成見本

●機種内容

型番	規格	巾 W O	全高 H O	有効高さ H 1	奥行 D O	フロント D 1	リヤ D 2	キャスター高 H 2	ステー H 3	キャスター 取付位置D3	自重 (kg)	備考
OR-1	JIS	505	2109	1900	650	170	390	79	630	560	28	
OR-2	JIS	505	1709	1500	500	170	270	79	490	410	20	
OR-2E	EIA	505	1721	34U	500	170	270	79	490	410	21	
OR-3	JIS	505	1278	1100	350	95	190	58	360	250	14	
OR-3E	EIA	505	1290	25U	350	95	190	58	360	250	15	
OR-4	JIS	505	878	700	350	95	190	58	230	250	12	

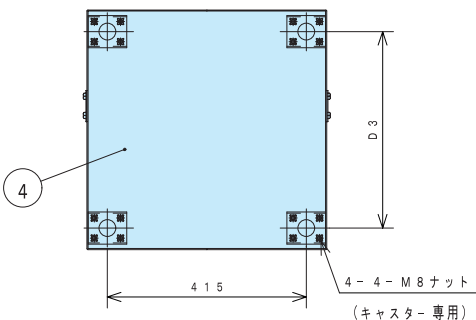
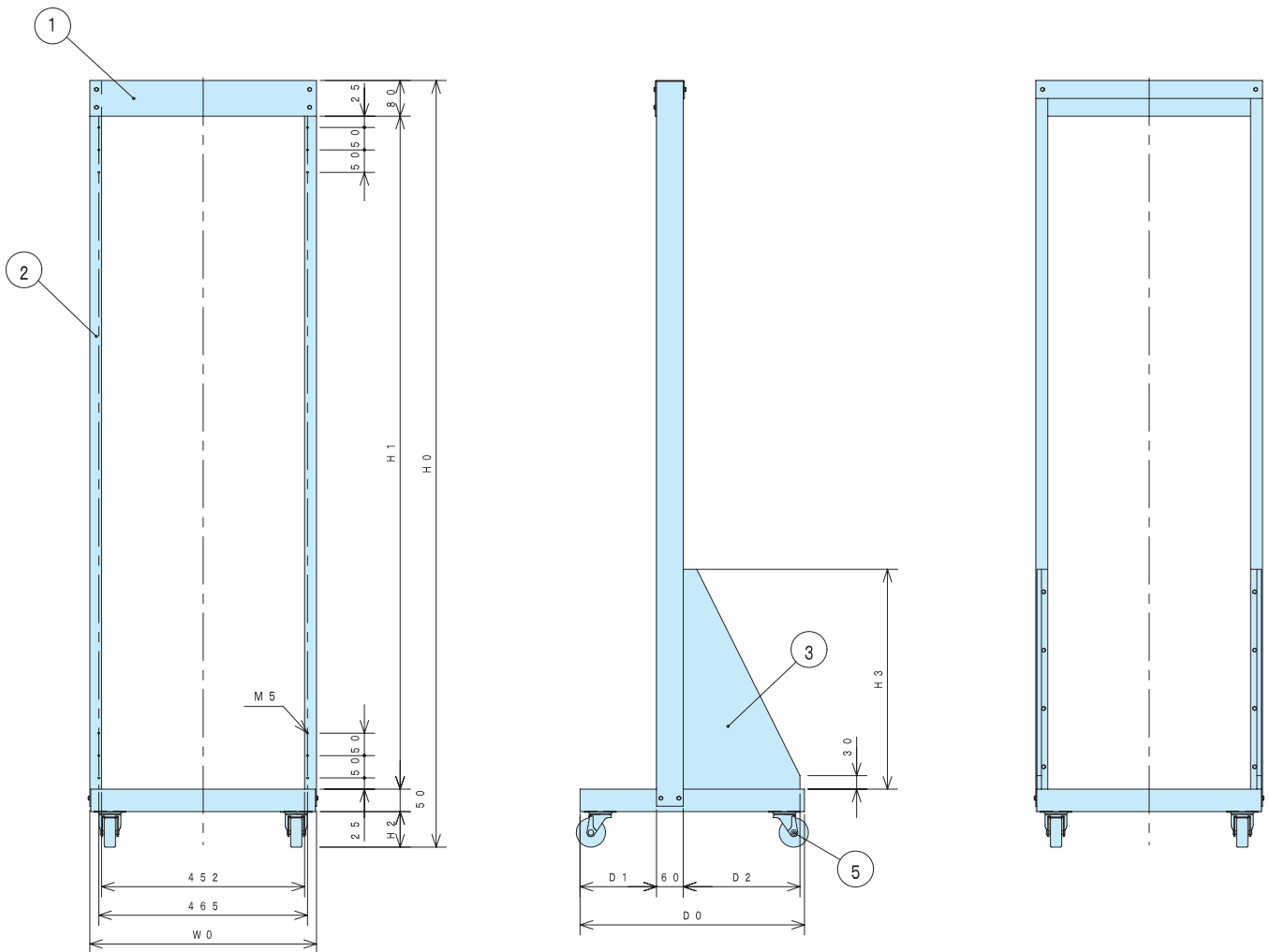
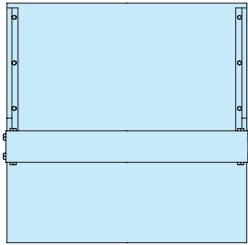
[ラック本体断面図]



OR-1,OR-2,OR-2E

●構成部品

照番	部品名称	数量	材質	表面処理
①	上部ハリ	1	SPCC t=2.3	5Y7/1 アイボリー
②	マウントフレーム (右、左)	各1	SPCC t=2.3	//
③	ステー (右、左)	各1	SPCC t=2.3	//
④	ベース	1	SPCC t=2.3	//
⑤	キャスター (フロント)	2	LKB-143-CS (ストッパー付)	
	キャスター (リヤ)	2	LKB-143-C (ストッパー無)	

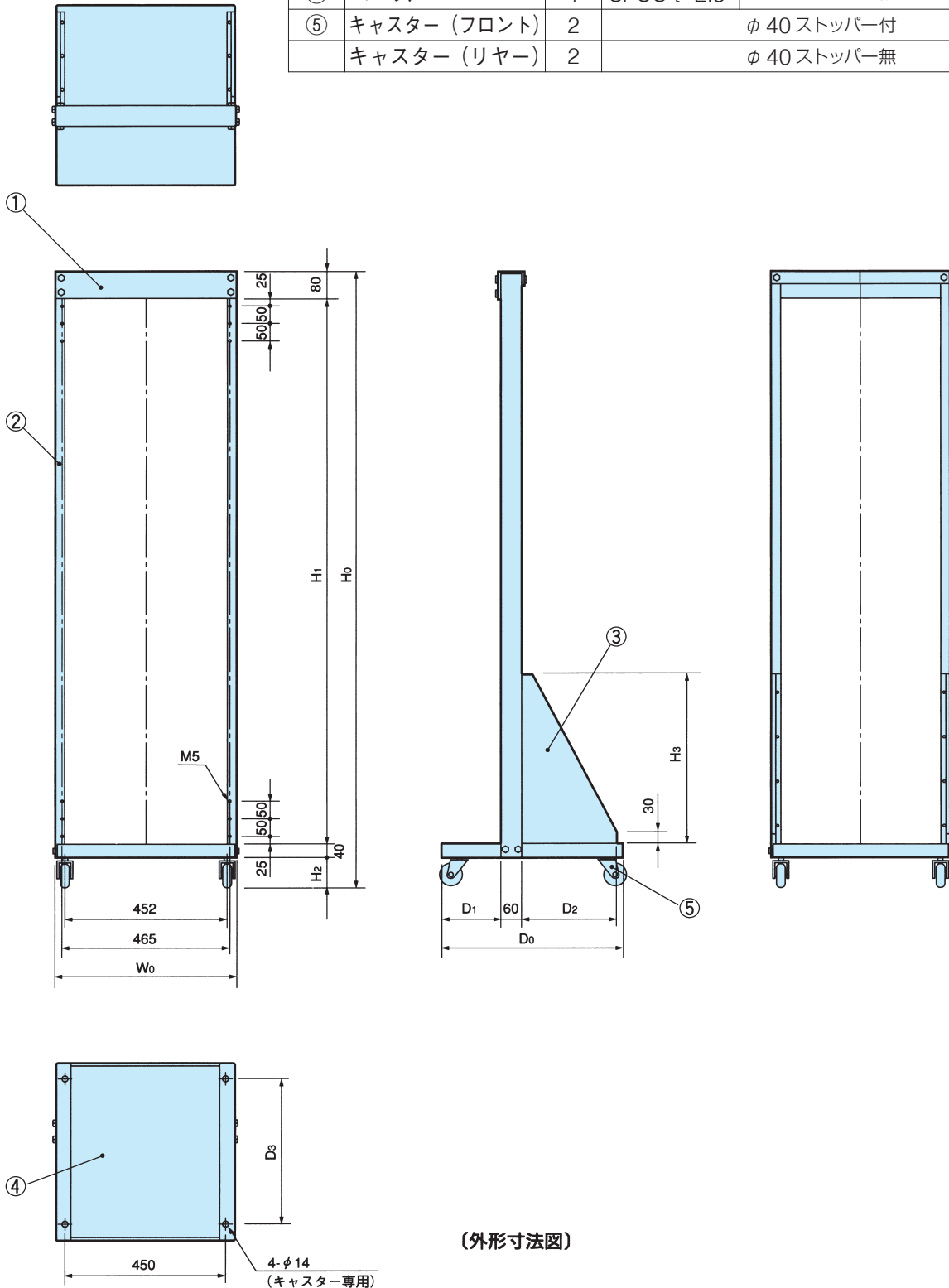


〔外形寸法図〕

OR-3,OR-3E,OR-4

●構成部品

照番	部品名称	数量	材質	表面処理
①	上部ハリ	1	SPCC t=2.3	5Y7/1 アイボリー
②	マウントフレーム (右、左)	各1	SPCC t=2.3	//
③	ステー (右、左)	各1	SPCC t=2.3	//
④	ベース	1	SPCC t=2.3	//
⑤	キャスター (フロント)	2		φ 40 ストッパー付
	キャスター (リヤー)	2		φ 40 ストッパー無



(外形寸法図)

OR SERIES 共通オプション

OR

品名	品番 Dサイズ		ページ
	品番	OR	
スライド レールガイド	LKB-421-SL		1-33
	LKB-422-SL		〃
	LKB-423-SL		〃
	LKB-431-SL		〃
	LKB-432-SL		〃
	LKB-433-SL		〃
スライドナット	LKB-401-NP		1-34
	LKB-402-NP		〃
	LKB-404-NP		〃
ケーブルアーム	LKB-681-CA		1-36
	LKB-682-CA		〃
	LKB-69*-CA		1-35
アイボルト	LKB-191-TB		1-36
化粧ビス	LKB-101-RB	☆	1-36
	LKB-102-RB	★	〃
連結プレート	LKE-011-JB		1-10
キャスター	LKB-116-C,CS		1-37
	LKB-127-C,CS		〃
	LKB-143-C,CS	◆	1-38
スタビライザー	LKB-181-BF		1-40
フロアレベラー	LKB-173-FL		1-39
ファンユニット	LKB-701-FA		1-42
	LKB-711-FA		〃
フィルターユニット	LKB-721-FI		1-43
簡易型 ファンパネル	LKB-751-FP		1-44
	LKB-752-FP		〃
ラック用棚	LKB-510-32A B	☆	1-51
	LKB-510-40A B	☆	〃
	LKB-510-48A B	☆	〃
	LKB-515-32A B	☆	〃
	LKB-515-40A B	☆	〃
	LKB-515-48A B	☆	〃
	LKB-515-56A B	☆	〃
	LKB-520-32A B	☆	〃
	LKB-520-40A B	☆	〃
	LKB-520-48A B	☆	〃
	LKB-520-56A B	☆	〃
	LKB-52U-32A B	★	〃
	LKB-52U-40A B	★	〃
	LKB-52U-48A B	★	〃
	LKB-53U-32A B	★	〃
	LKB-53U-40A B	★	〃

品名	品番 Dサイズ		ページ
	品番	OR	
ラック用棚	LKB-53U-48A B	★	1-51
	LKB-53U-56A B	★	〃
	LKB-54U-32A B	★	〃
	LKB-54U-40A B	★	〃
	LKB-54U-48A B	★	〃
	LKB-54U-56A B	★	〃
	固定棚	LKB-531-UB	
OXB-532-UB			1-20
LKB-533-UB			1-55
ベルト締付固定棚	LKB-541-UB		1-54
	LKB-542-UB		〃
ベルト	LKB-543-UB		〃
	LKB-670-BB		1-54
固定レール	LKB-501-R		1-55
	LKB-502-R		〃
	LKB-503-R		〃
スライドテーブル	LKB-508-R		〃
	LKB-509-R		〃
	LKB-552-D		1-57
	LKB-552-S		〃
	LKB-552-DE		〃
	LKB-552-SE		〃
	LKB-553-D		〃
	LKB-553-S		〃
	LKB-553-DE		〃
	LKB-553-SE		〃
	LKB-551-TA	○	1-56
引出ケース	OXB-552-D		1-20
	OXB-552-S		〃
	OXB-552-DE		〃
	OXB-552-SE		〃
	LKB-570-KB	★	1-58
LKB-571-KB	☆	〃	
LKB-572-KB	★	〃	

OR共通オプション

☆JIS規格ラックに適合

★EIA規格ラックに適合

◆付属

OX SERIES

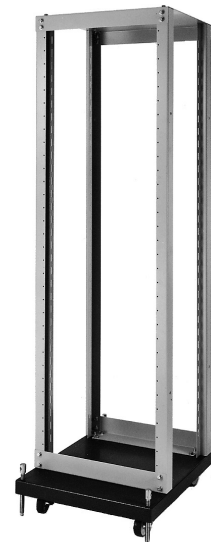
OXシリーズ多機能オープンラック

オープンラックでありながら多用途の機能を備えた 19 インチラックで、JIS-C6010-2 及び EIA-310-D 両規格に準拠しております。

機器収納オプションとして、スライドレールガイド、固定棚、固定レール、スライドテーブル、引出ケースと数多くの装着が可能ですから、キャビネット並みの巾広い機能を発揮することができます。

またキャスターは標準装備で、専用フロアレベラーも用意されており、研究室、試験室、業務用ライン検査等とあらゆる分野にご利用いただけます。
※特注品（指定色、追加工、寸法変更など）は 1 架より承りますのでご相談下さい。

組立式キット

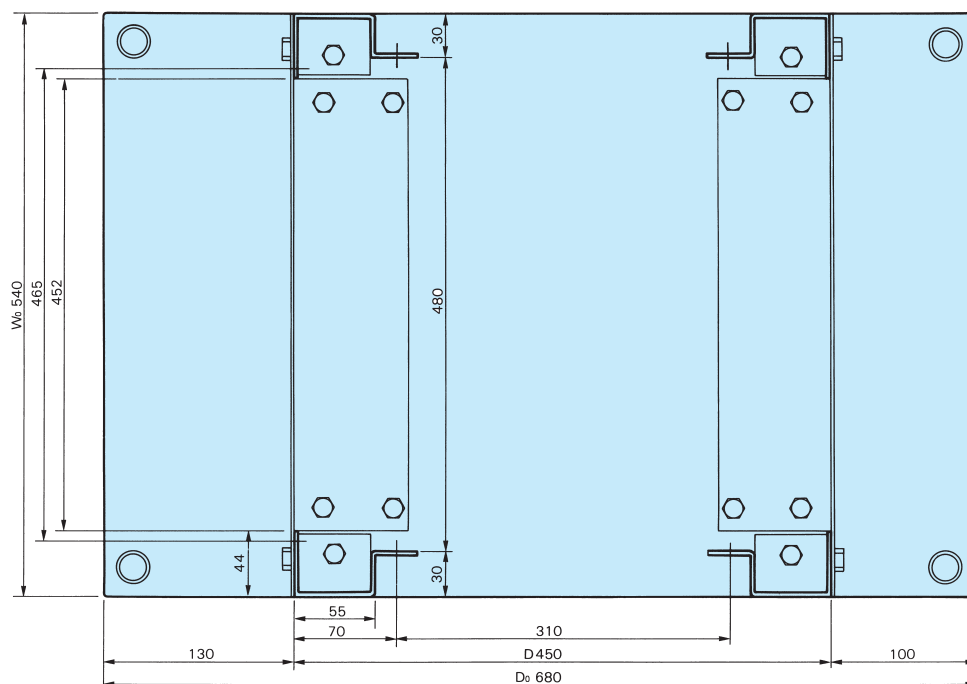


完成見本

●機種内容

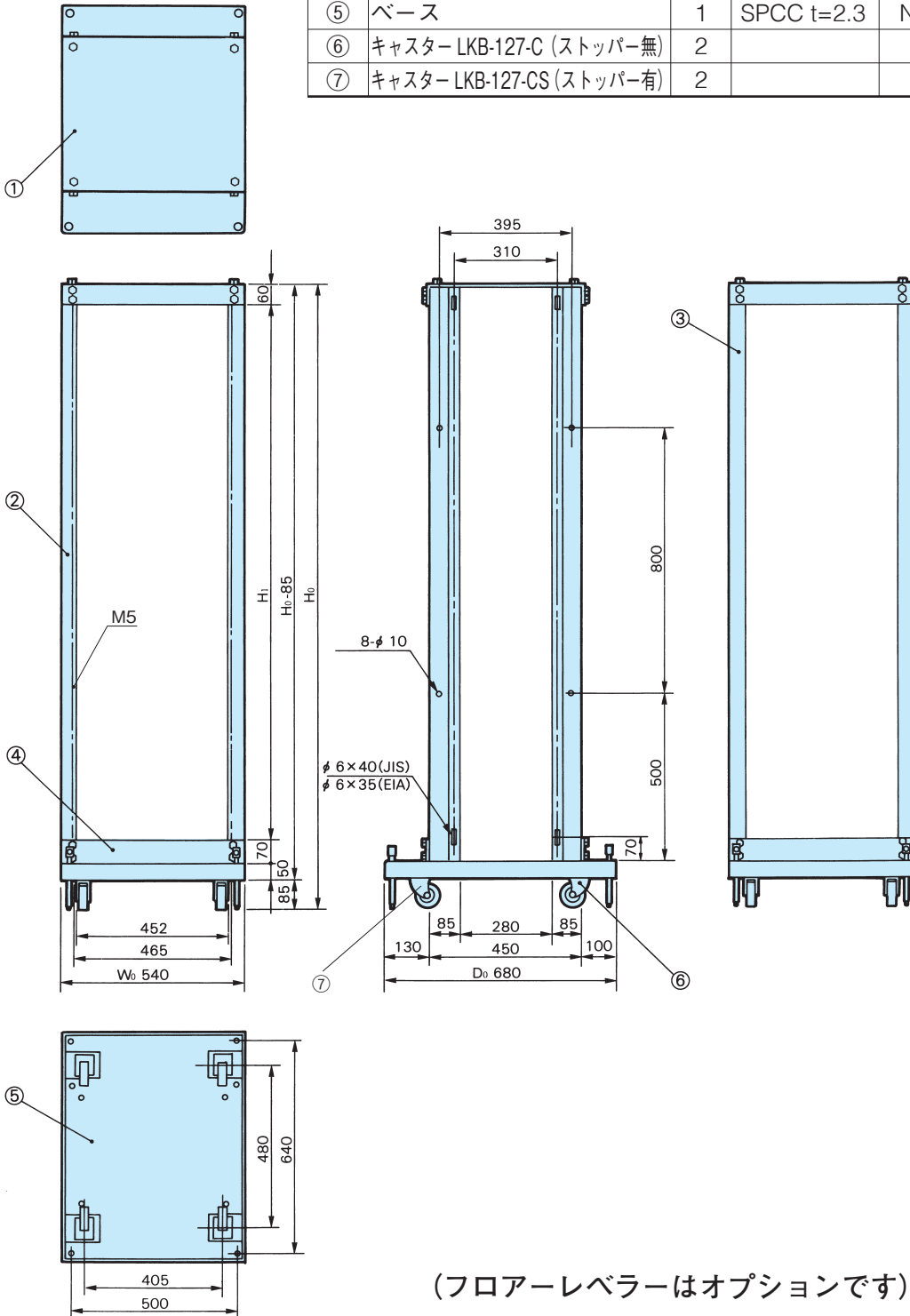
型番	規格	巾 W0	全高 H0	有効高さ H1	奥行 D0	有効奥行 D	サポート D1	パネル有効ユニット数	レベラー位置寸法	自重 (kg)	備考
OX-125	JIS	540	1515	1250	680	450	310	25H	500 × 640	36	
OX-135	JIS	540	1615	1350	680	450	310	27H	500 × 640	38	
OX-160	JIS	540	1865	1600	680	450	310	32H	500 × 640	40	
OX-190	JIS	540	2165	1900	680	450	310	38H	500 × 640	43	
OX-28U	EIA	540	1510	1245	680	450	310	28U	500 × 640	36	
OX-30U	EIA	540	1600	1350	680	450	310	30U	500 × 640	38	
OX-36U	EIA	540	1865	1600	680	450	310	36U	500 × 640	40	
OX-42U	EIA	540	2132	1867	680	450	310	42U	500 × 640	43	

〔ラック本体断面図〕



●構成部品

照番	部品名称	数量	材質	表面処理
①	トッププレート	1	SPCC t=2.9	5Y7/1 アイボリー
②	フロントフレーム (右、左)	各1	SPCC t=2.3	//
③	リヤフレーム (右、左)	各1	SPCC t=2.3	//
④	下部補強アングル	2	SPCC t=2.9	//
⑤	ベース	1	SPCC t=2.3	N-3.0 ダークグレー
⑥	キャスター-LKB-127-C (ストッパー無)	2		
⑦	キャスター-LKB-127-CS (ストッパー有)	2		



OX SERIES オプション

フロアーレベラー

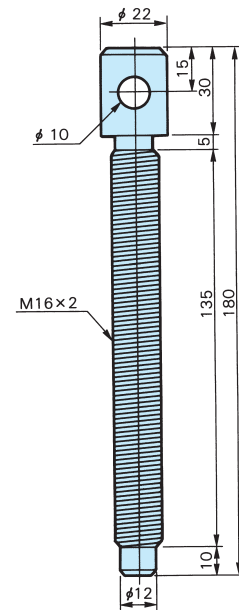
●機種内容

型番	ネジ径	H	耐荷重 (kg)	自重 (kg/4個)	備考
OXB-101-FL	M16	180	750	1.1	

●構成部品

照番	部品名称	数量	材質	表面処理
①	フロアーレベラー	4	SS400	3価ホワイト

OX オープンラック固定用のフロアーレベラーで、ネジ径 M16 ですから強度の面でも申し分ありません。レベラーの装着・レベル調節は、ベースの上面より操作ができます。



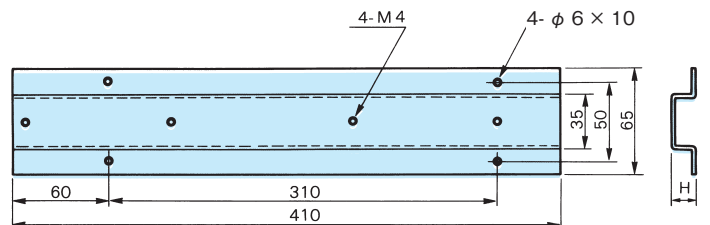
スライドレールガイド

●機種内容

型番	適合ラック	適合スライド	H	自重kg	備考
OXB-101-SL	OX-□□□	LKB-203-16	15.5	0.91	
OXB-201-SL	OX-□□□	LKB-305-16	6	0.76	

●構成部品

照番	部品名称	数量	材質	表面処理
①	スライドレールガイド	2	SPCC t=1.6	5Y7/1 アイボリー
②	M5 x 12 十字穴付ナベ小ネジ(ナット付き)	8	SWRM10	3価ホワイト



固定レール

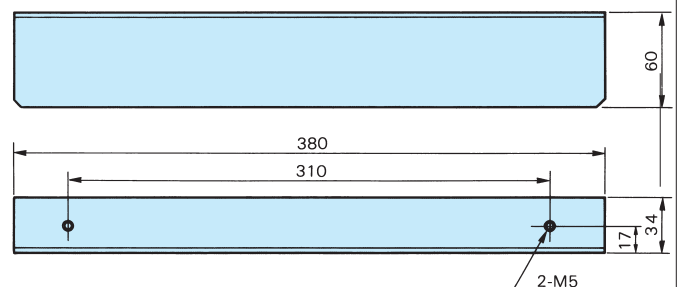
●機種内容

型番	適合ラック	L	L 1	自重(kg)	備考
OXB-201- R	OX-□□□	380	310	1.12	

●構成部品

照番	部品名称	数量	材質	表面処理
①	固定レール	2	SPCC t=2.0	5Y7/1 アイボリー
②	M5 x 12 十字穴付ナベ小ネジ	各 4	SWRM10	3価ホワイト

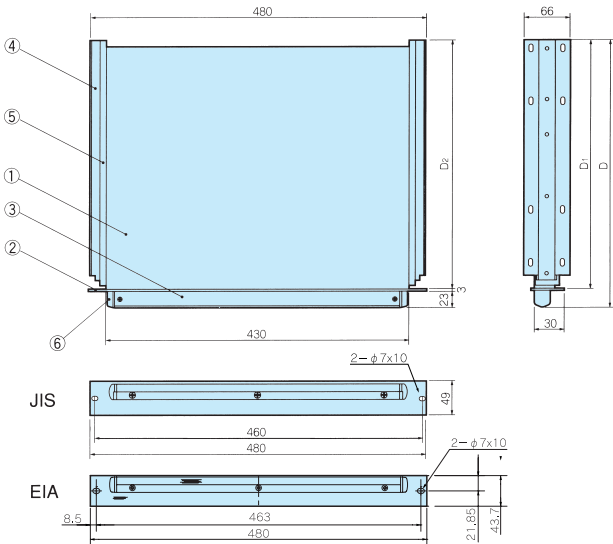
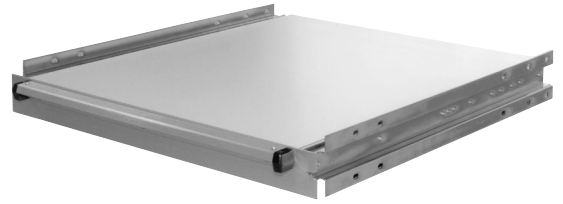
OX 専用のサポートレールです。仕上げはアイボリーのメラミン塗装です。



OX SERIES オプション

スライドテーブル

記録用の台として、また機器搭載用として、ラックを機能的にお使いいただくためのスライドテーブルです。テーブルの材質によりDタイプ（デコラ張り）、Sタイプ（スチール製）の2タイプがあります。



●構成部品

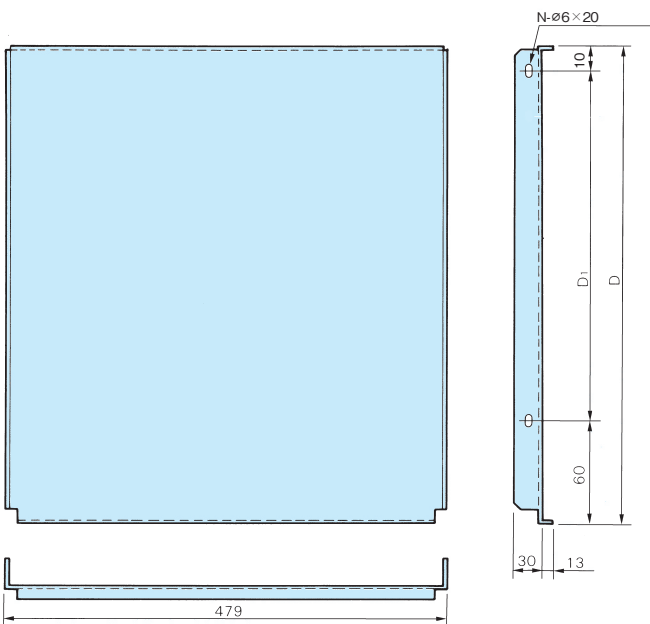
照番	部品名称	数量	材質	表面処理
①	テーブル	1	合板	メラミン樹脂 (デコラ)
			SPCC t=2.0	5Y7/1 アイボリー
②	パネル	1	A1050P t=3.0	ヘアラインB2アルマイト
③	ハンドル	1	A6063S T5	ヘアラインB2アルマイト
④	レールガイド	2	SPCC t=1.6	5Y7/1 アイボリー
⑤	スライドレール	2	仕様 LKB-203-14L	
⑥	ハンドルキャップ	2	ABS	ブラック

●機種内容

型番	規格	D	D1	D2	テーブル	自重(kg)	備考
OXB-552-D	JIS	384	358	350	デコラ張	4.40	
OXB-552-S	JIS	384	358	350	SPCC	4.95	
OXB-552-DE	EIA	384	358	350	デコラ張	4.39	
OXB-552-SE	EIA	384	358	350	SPCC	4.85	

固定棚

ラックマウント装備のない機器をラックに搭載するための収納棚です。



●構成部品

照番	部品名称	数量	材質	表面処理
①	固定棚	1	SPCC t=2.0	5Y7/1 アイボリー
②	M5×14十字穴付ナット、六角ナット	各4	SWRM10	3価ホワイト

●機種内容

型番	D	D1	N	自重(kg)	備考
OXB-532-UB	380	310	4	3.60	

OX SERIES オプション

コンセント台

OXシリーズの全サイズに適用します。

本図をOX-125 (28U) とし、他サイズはこれに準じます。

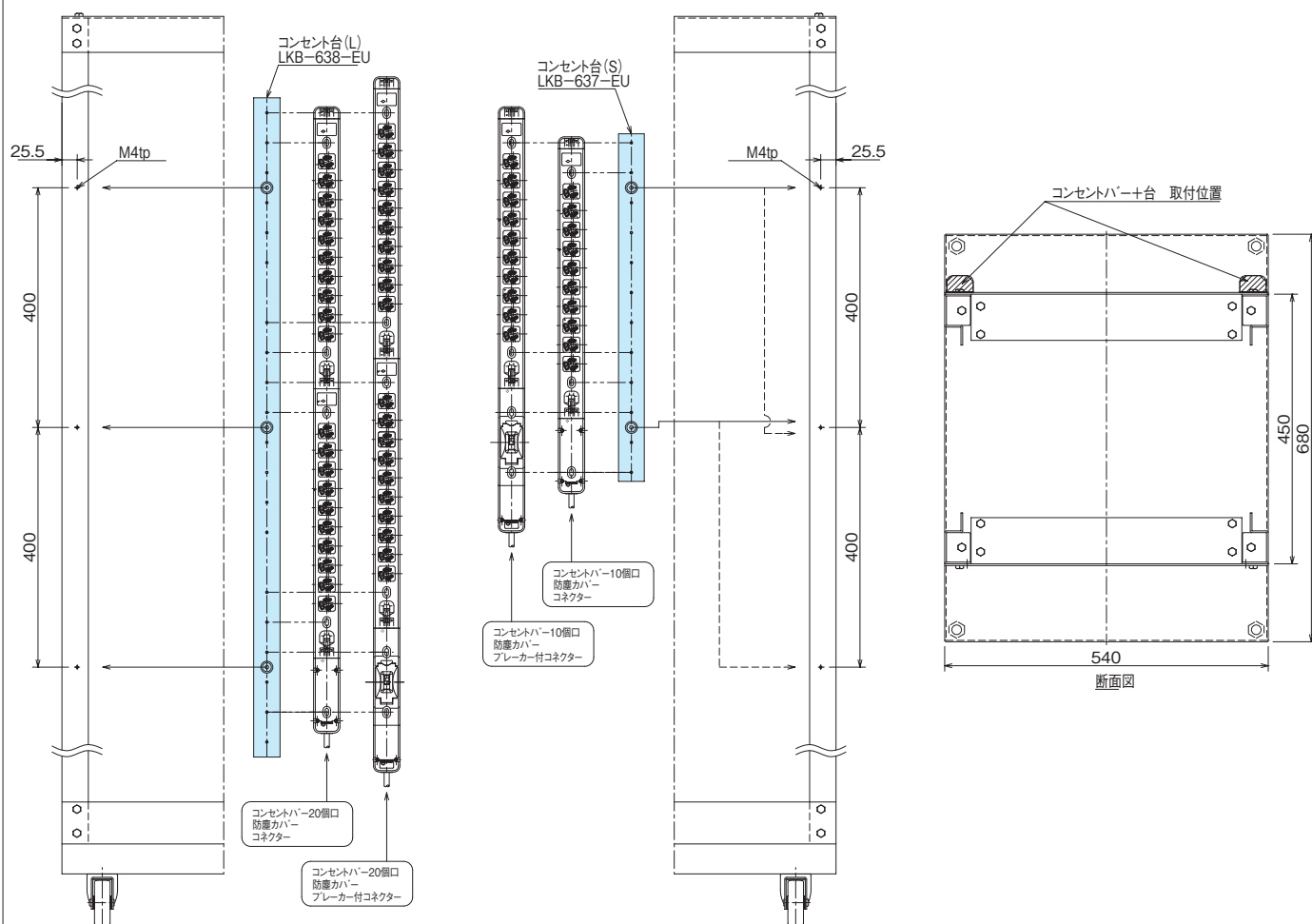
本図コンセント台は、コンセントバーのみ取付可とし、他電源用品 (OAタップ・機器用コンセント) には非対応となります。

●機種内容

型番	適合ラック	W	H	自重 (kg)	備考
LKB-637-EU	OX シリーズ	44	580	0.20	
LKB-638-EU	OX シリーズ	44	1100	0.38	

●構成内容

照番	部品名称	数量	材質	表面処理
①	コンセント台	1	SPCC t=1.0	電着塗装
②	M4×6十字穴付トラス小ネジ	3	SS	3価クロメート



OX SERIES 共通オプション

OX

品名	品番 Dサイズ		ページ
	品番	OX ー	
スライド レールガイド	LKB-421-SL	○	1-33
	LKB-422-SL		〃
	LKB-423-SL		〃
	LKB-431-SL	○	〃
	LKB-432-SL		〃
	LKB-433-SL		〃
	OXB-101-SL	○	1-19
	OXB-201-SL	○	〃
スライドナット	LKB-401-NP		1-34
	LKB-402-NP		〃
	LKB-404-NP		〃
ケーブルアーム	LKB-681-CA		1-36
	LKB-682-CA		〃
	LKB-69*-CA		1-35
アイボルト	LKB-191-TB		1-36
化粧ビス	LKB-101-RB	☆	1-36
	LKB-102-RB	★	〃
連結プレート	LKE-011-JB		1-10
キャスター	LKB-116-C,CS		1-37
	LKB-127-C,CS	◆	〃
スタビライザー	LKB-181-BF		1-40
フロアレベラー	LKB-173-FL		1-39
	OXB-101-FL	○	1-19
ファンユニット	LKB-701-FA		1-42
	LKB-711-FA		〃
フィルターユニット	LKB-721-FI		1-43
簡易型 ファンパネル	LKB-751-FP		1-44
	LKB-752-FP		〃
コンセント台	LKB-637-EU	○	1-21
	LKB-638-EU	○	〃
ラック用棚	LKB-510-32A B	☆	1-51
	LKB-510-40A B	☆	〃
	LKB-510-48A B		〃
	LKB-515-32A B	☆	〃
	LKB-515-40A B	☆	〃
	LKB-515-48A B		〃
	LKB-515-56A B		〃
	LKB-520-32A B	☆	〃
	LKB-520-40A B	☆	〃
	LKB-520-48A B		〃
	LKB-520-56A B		〃
	LKB-52U-32A B	★	〃
	LKB-52U-40A B	★	〃
	LKB-52U-48A B		〃
	LKB-53U-32A B	★	〃
	LKB-53U-40A B	★	〃

品名	品番 Dサイズ		ページ
	品番	OX ー	
ラック用棚	LKB-53U-48A B		1-51
	LKB-53U-56A B		〃
	LKB-54U-32A B	★	〃
	LKB-54U-40A B	★	〃
	LKB-54U-48A B		〃
	LKB-54U-56A B		〃
	固定棚	LKB-531-UB	
OXB-532-UB		○	1-20
LKB-533-UB			1-55
ベルト締付固定棚	LKB-541-UB	○	1-54
	LKB-542-UB	○	〃
ベルト	LKB-543-UB		〃
	LKB-670-BB	○	1-54
固定レール	LKB-501-R		1-55
	LKB-502-R		〃
	LKB-503-R		〃
	LKB-508-R		〃
	LKB-509-R		〃
	OXB-201-R	○	1-19
スライドテーブル	LKB-552-D		1-57
	LKB-552-S		〃
	LKB-552-DE		〃
	LKB-552-SE		〃
	LKB-553-D		〃
	LKB-553-S		〃
	LKB-553-DE		〃
	LKB-553-SE		〃
	LKB-551-TA	○	1-56
	OXB-552-D	☆	1-20
OXB-552-S	☆	〃	
OXB-552-DE	★	〃	
OXB-552-SE	★	〃	
引出ケース	LKB-570-KB	★	1-58
	LKB-571-KB	☆	〃
	LKB-572-KB	★	〃

OX共通オプション

☆JIS規格ラックに適合

★EIA規格ラックに適合

◆ 付属

SRK シリーズ 多機能型スチールキャビネットラック

BTS 規格のスチール製キャビネットラックをベースに、各種ラックオプションが取り付けできるように、多機能型に開発したのが、この SRK シリーズです。JIS-C6010-2 及び EIA-310-D 両規格に準拠し、充実した機能と合わせ、幅広い分野に利用することができます。

ラックマウント・フレームにはアルミ押出型材を採用、またラック本体のサポートフレームにもアルミ押出型材を採用して、より使いやすいラックとなっております。

※特注品（指定色、追加工、寸法変更など）は 1 架より承りますのでご相談下さい。



●機種内容 SRK-000-00 □ ※□には表面処理の色記号が入ります。

型番	規格	巾 W ₀	全高 H ₀	奥行 D ₀	有効高 H ₁	サポート D ₁	パネル有効 ユニット数	ブランク パネル	アンカー 位置寸法	自重 (kg)	備考
SRK-120-45 □	JIS	570	1350	450	1200	200	24H		395 × 262	49.8	
SRK-120-53 □		//	//	530	//	//	//		395 × 342	50.8	
SRK-120-63 □		//	//	630	//	//	//		395 × 442	58.8	
SRK-120-90 □		//	//	900	//	//	//		395 × 712	67.9	
SRK-140-45 □		570	1550	450	1400	200	28H		395 × 262	55.1	
SRK-140-53 □		//	//	530	//	//	//		395 × 342	55.6	
SRK-140-63 □		//	//	630	//	//	//		395 × 442	64.6	
SRK-140-90 □		//	//	900	//	//	//		395 × 712	73.8	
SRK-160-45 □		570	1750	450	1600	200	32H		395 × 262	60.3	
SRK-160-53 □		//	//	530	//	//	//		395 × 342	60.8	
SRK-160-63 □		//	//	630	//	330	//		395 × 442	70.4	
SRK-160-90 □		//	//	900	//	//	//		395 × 712	80	
SRK-185-45 □		570	2000	450	1850	200	37H		395 × 262	66.8	
SRK-185-53 □		//	//	530	//	//	//		395 × 342	66.6	
SRK-185-63 □		//	//	630	//	330	//		395 × 442	77.6	
SRK-185-90 □		//	//	900	//	//	//		395 × 712	87.3	
SRK-200-45 □	570	2150	450	2000	200	40H		395 × 262	70.8		
SRK-200-53 □	//	//	530	//	//	//		395 × 342	70.3		
SRK-200-63 □	//	//	630	//	330	//		395 × 442	82.0		
SRK-200-90 □	//	//	900	//	//	//		395 × 712	91.9		
SRK-27U-45 □	EIA	570	1350	450	1200	200	27U	-	395 × 262	49.8	
SRK-27U-53 □		//	//	530	//	//	//	-	395 × 342	50.8	
SRK-27U-63 □		//	//	630	//	330	//	-	395 × 442	58.8	
SRK-27U-90 □		//	//	900	//	//	//	-	395 × 712	67.9	
SRK-31U-45 □		570	1550	450	1378	200	31U	22	395 × 262	55.1	
SRK-31U-53 □		//	//	530	//	//	//	22	395 × 342	55.6	
SRK-31U-63 □		//	//	630	//	330	//	22	395 × 442	64.6	
SRK-31U-90 □		//	//	900	//	//	//	22	395 × 712	73.8	
SRK-36U-45 □		570	1750	450	1600	200	36U	-	395 × 262	60.3	
SRK-36U-53 □		//	//	530	//	//	//	-	395 × 342	60.8	
SRK-36U-63 □		//	//	630	//	330	//	-	395 × 442	70.4	
SRK-36U-90 □		//	//	900	//	//	//	-	395 × 712	80	
SRK-41U-45 □		570	2000	450	1823	200	41U	27	395 × 262	66.8	
SRK-41U-53 □		//	//	530	//	//	//	27	395 × 342	66.6	
SRK-41U-63 □		//	//	630	//	330	//	27	395 × 442	77.6	
SRK-41U-90 □		//	//	900	//	//	//	27	395 × 712	87.3	
SRK-45U-45 □	570	2150	450	2000	200	45U	-	395 × 262	65.0		
SRK-45U-53 □	//	//	530	//	//	//	-	395 × 342	73.0		
SRK-45U-63 □	//	//	630	//	330	//	-	395 × 442	82.0		
SRK-45U-90 □	//	//	900	//	//	//	-	395 × 712	91.9		

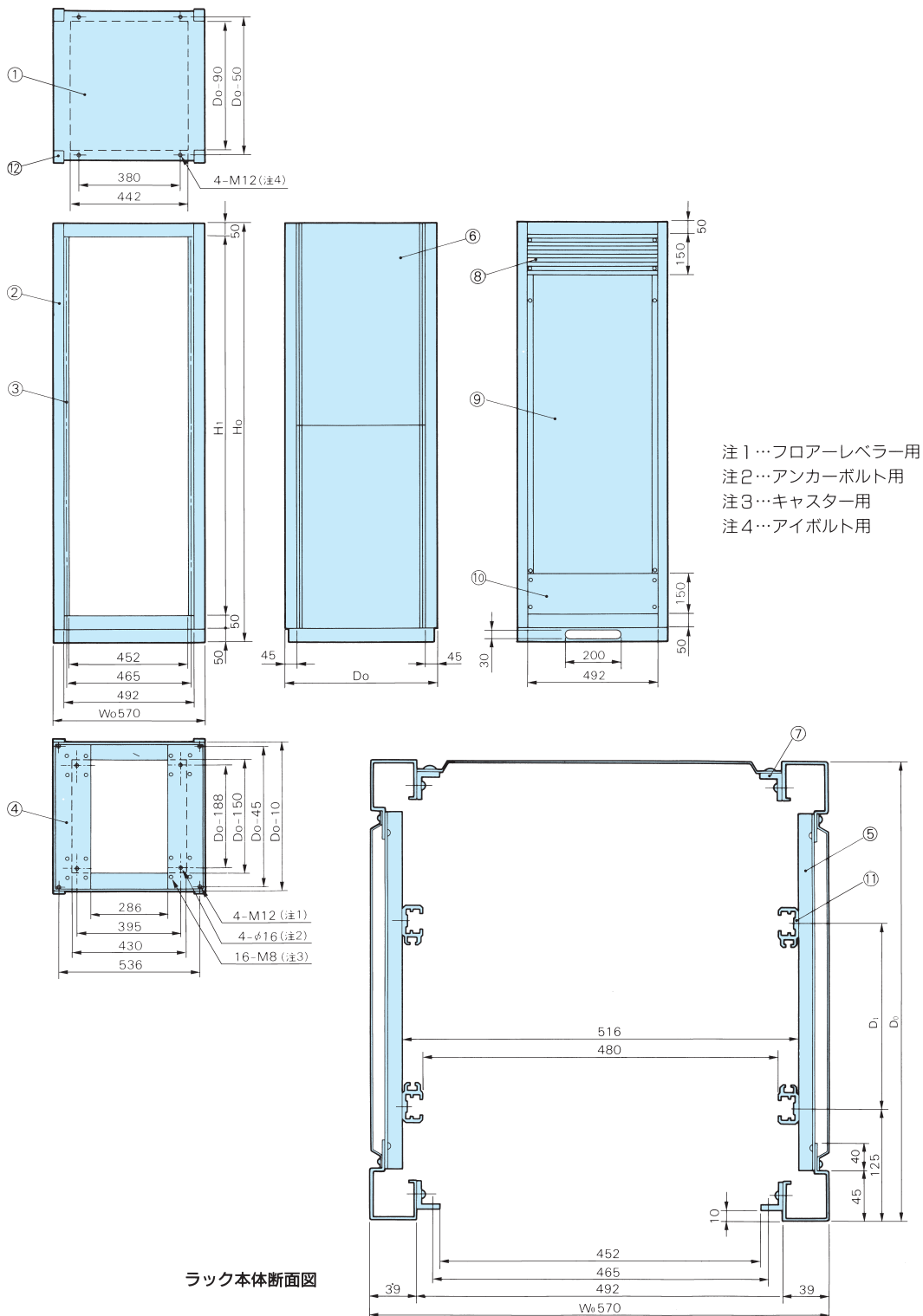
●構成部品

照番	部品名称	数量	材質	表面処理
①	トッププレート	1	SPCC t=1.0	A = アイボリー : 5Y7/1 B = ブラック : N-1 半艶
②	フレーム	2	SPCC t=2.0	
③	マウントフレーム R・L	各 1	A6063S T5	
④	ベース	1	SPCC t=2.0	
⑤	サイドフレーム	2	SPCC t=2.0	
⑥	サイドカバー	4	SPCC t=1.0	

照番	部品名称	数量	材質	表面処理
⑦	リアマウントフレーム R・L	各 1	A6063S T5	A = アイボリー : 5Y7/1 B = ブラック : N-1 半艶
⑧	ベンチレーションパネル	1	A6063S T5	
⑨	リヤーカバー	1	SPCC t=1.0	B2 アルマイト
⑩	コネクターパネル	1	A1050P t=3.0	
⑪	サポートフレーム	4	A6063S T5	A = アイボリー、B = ブラック
⑫	コーナーキャップ	4	ABS	

blankパネル付き機種の有効高さ H₁ は blankパネル寸法を引いた寸法になっております。

【ラック寸法図】



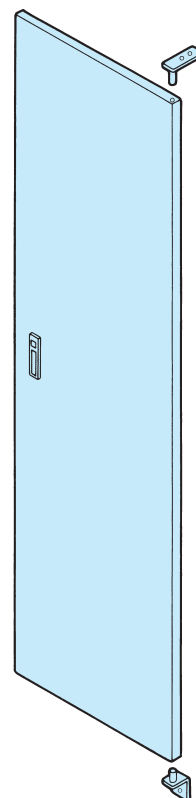
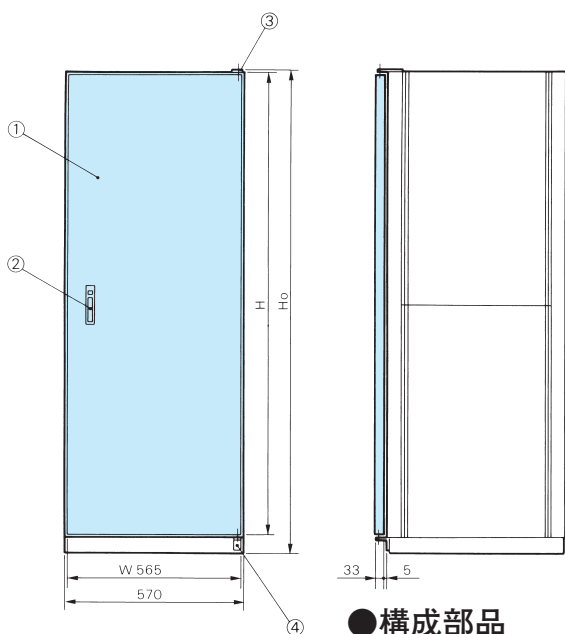
ラック本体断面図

ドアセット

●機種内容 SRK-000-00 □ ※□には表面処理の色記号が入ります。

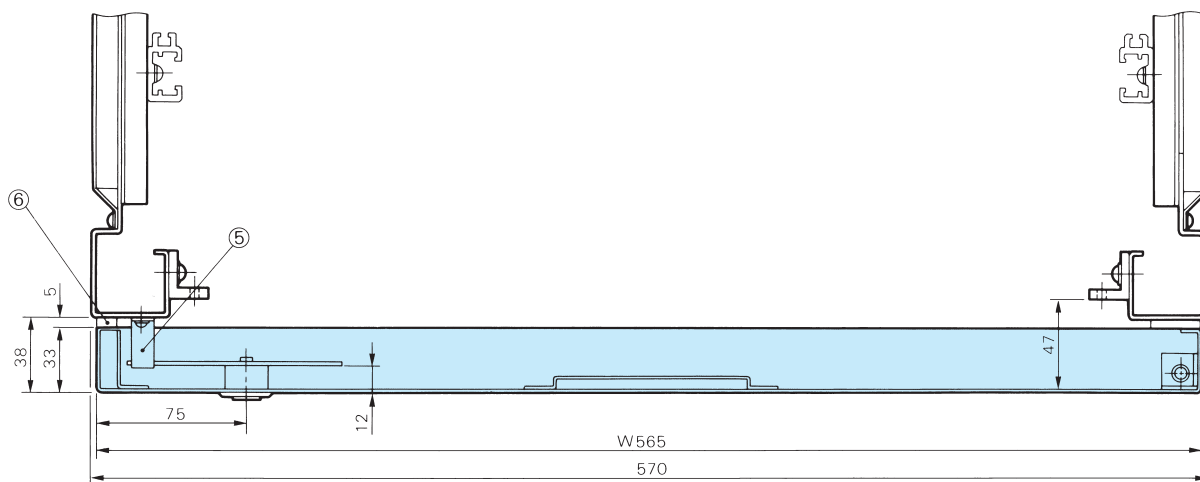
型番	適合ラック	W	H	D	自重(kg)	備考
SRK-120-DS □	SRK-120-□□□ SRK-27U-□□□	565	1294	33	8.3	
SRK-140-DS □	SRK-140-□□□ SRK-31U-□□□	565	1494	33	9.5	
SRK-160-DS □	SRK-160-□□□ SRK-36U-□□□	565	1694	33	10.8	
SRK-185-DS □	SRK-185-□□□ SRK-41U-□□□	565	1944	33	12.4	
SRK-200-DS □	SRK-200-□□□ SRK-45U-□□□	565	2094	33	13.3	

A = アイボリー:5Y7/1 B = ブラック:N-1半艶 ドアセットは、ラック本体と一緒にご注文下さい。当社にて、取付けて出荷いたします。左開きも対応致します。



●構成部品

照番	部品名称	数量	材質	表面処理
①	ドア	1	SPCC t=1.0	A=アイボリー、B=ブラック
②	ボタン付平面ハンドル(A-160-A-2-1-TAK60)〈鍵付〉	1	ZDC	
③	ヒンジピン上 R	1	SPCC t=2.3	A=アイボリー、B=ブラック
④	ヒンジピン下 R	1	SPCC t=2.9	A=アイボリー、B=ブラック
⑤	キー受金具	1	SUS t=1.5	
⑥	パッキン	1	ネオプレン t=5	ブラック



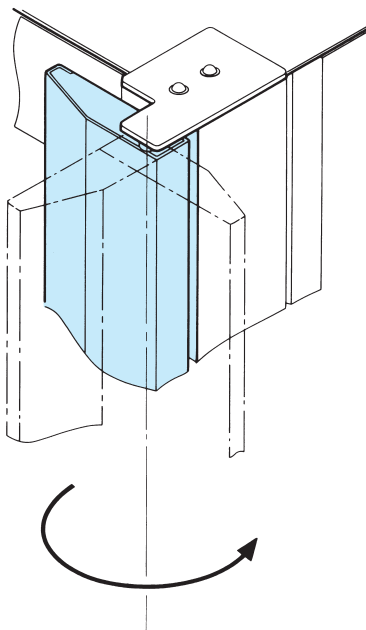
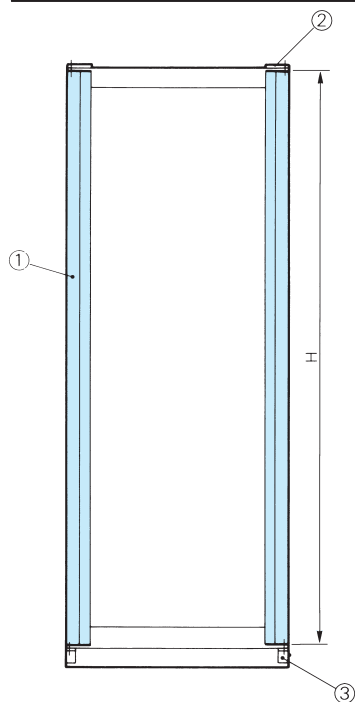
化粧フレーム

●機種内容 SRK-000-00 □ ※□には表面処理の色記号が入ります。

型番	適合ラック	W	H	D	自重(kg)	備考
SRK-120-KF □	SRK-120-□□□ SRK-27U-□□□	62	1292	18	1.04	A = アイボリー : 5Y7/1 B = ブラック : N-1 半艶
SRK-140-KF □	SRK-140-□□□ SRK-31U-□□□	62	1492	18	1.2	
SRK-160-KF □	SRK-160-□□□ SRK-36U-□□□	62	1692	18	1.36	
SRK-185-KF □	SRK-185-□□□ SRK-41U-□□□	62	1942	18	1.56	
SRK-200-KF □	SRK-200-□□□ SRK-45U-□□□	62	2092	18	1.68	

●構成部品

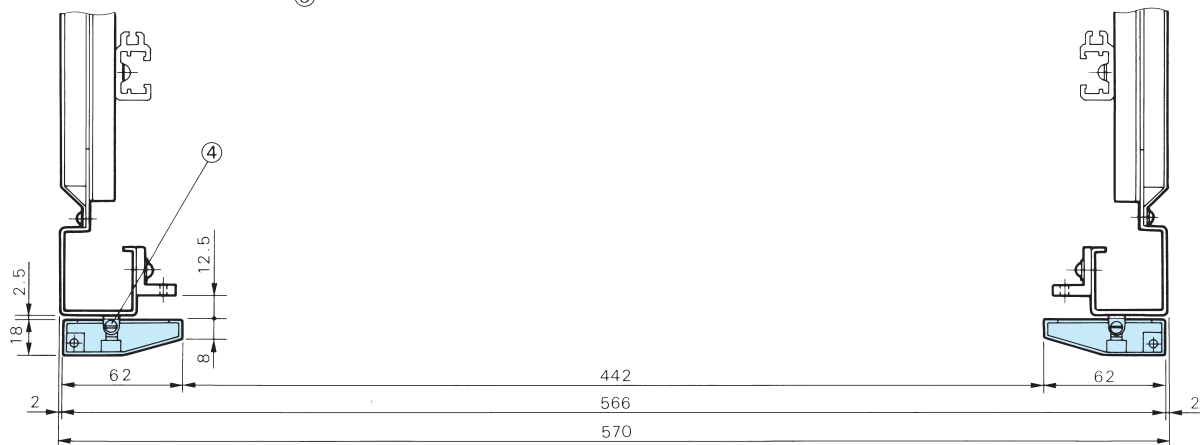
照番	部品名称	数量	材質	表面処理
①	化粧フレーム R・L	各 1	SPCC t=1.0	A = アイボリー : 5Y7/1 B = ブラック : N-1 半艶
②	ヒンジピン上 R・L	各 1	SPCC t=2.0	
③	ヒンジピン下 R・L	各 1	SPCC t=2.0	
④	ボールキャッチ (C-90-2)	4	ZDC	



ラックに機器やパネルを取付ビスで装着しますが、この取付ビスを目かくしする役目をするのが、化粧フレームです。このフレームは、180°以上回転開閉いたします。

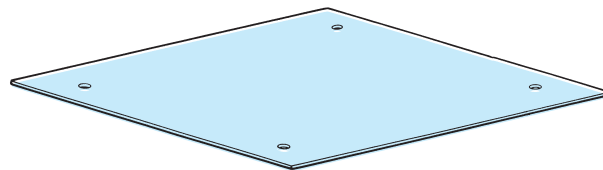
化粧フレームをご注文の際は、ラック本体と一緒にお願いいたします。

当社で取付けて出荷いたします。



グラウンドプレート

重量物機器を搭載する場合、また床面からのちりやほこりを防ぐために効果的なプレートです。貫通穴加工を要する有効寸法は、巾 260mm、奥行 D 260 または 440mm です。



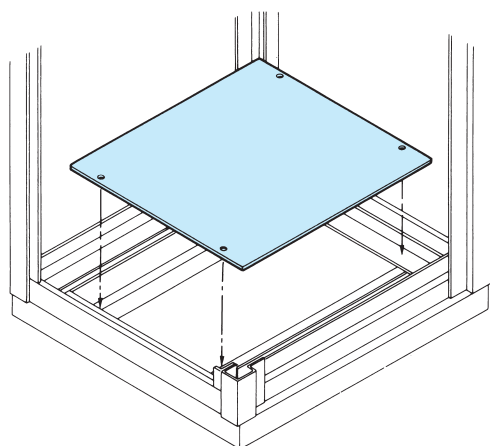
●機種内容

型番	適合ラック	W	D	D 1	自重(kg)	備考
SRK-045-GP	SRK-□□□-45	429	299	260	2.01	
SRK-053-GP	SRK-□□□-53	429	379	380	2.60	
SRK-063-GP	SRK-□□□-63	429	479	440	3.23	
SRK-090-GP	SRK-□□□-90	429	749	750	5.10	

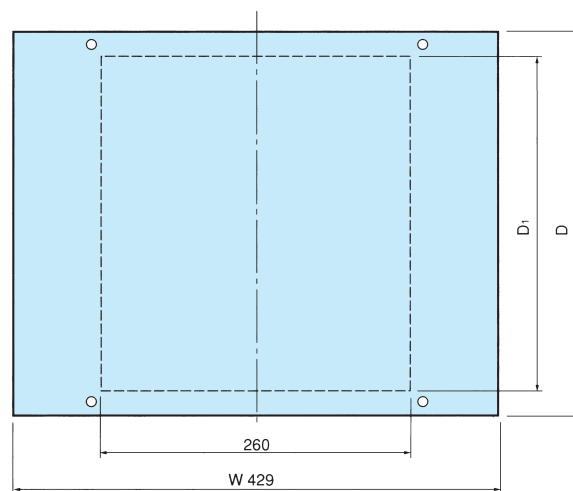
●構成部品

照番	部品名称	数量	材質	表面処理
①	グラウンドプレート	1	SPCC t=2.0	黒色電着塗装

〔グラウンドプレート取付図〕



〔グラウンドプレート寸法図〕



SRK

連結ビス

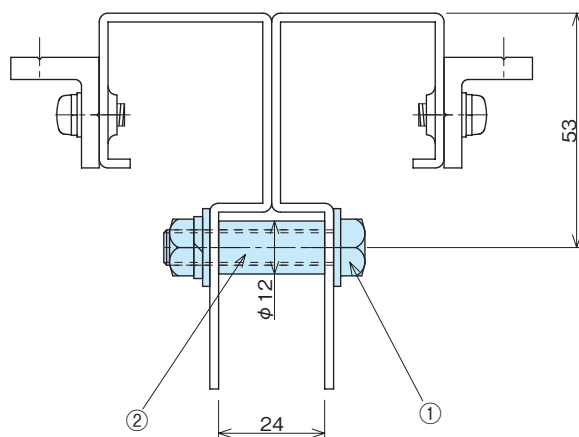
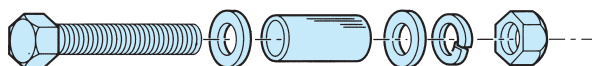
複数のラック本体を連結するためのビスセットです。ラックのHフレームには、すでに 10 φ の穴が加工済みになっており、スペーサーを介して連結させます。サイドカバーを外した仕様になります。

●機種内容

型番	L	φ	連結箇所数	自重 (g)	備考
SRK-002-JB	24	12	4	170	

●構成部品

照番	部品名称	数量	材質	表面処理
①	M8×40六角ボルト(ワッシャー、ナット付)	各 4	SWRM10	3価ホワイト
②	スペーサー (12 φ × 24)	4	STKM13A	3価ホワイト



トップファンプレート

●機種内容 SRK-000-00 □ ※□には表面処理の色記号が入ります。

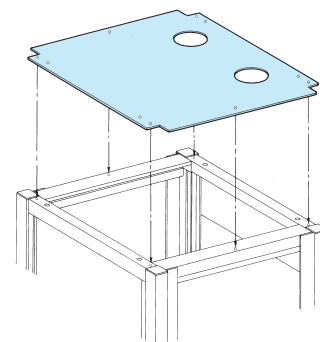
型番	適合ラック	取付ファン数	W	D	自重 (kg)	備考
SRK-245-TF □	SRK-□□□□-45 □	2	567	437	1.73	☆
SRK-253-TF □	SRK-□□□□-53 □	2	567	517	2.09	
SRK-263-TF □	SRK-□□□□-63 □	2	567	617	2.53	
SRK-290-TF □	SRK-□□□□-90 □	2	567	887	3.73	
SRK-445-TF □	SRK-□□□□-45 □	4	567	437	1.58	☆
SRK-453-TF □	SRK-□□□□-53 □	4	567	517	1.94	
SRK-463-TF □	SRK-□□□□-63 □	4	567	617	2.38	☆
SRK-490-TF □	SRK-□□□□-90 □	4	567	887	3.58	
SRK-690-TF □	SRK-□□□□-90 □	6	567	887	3.43	

A = アイボリー : 5Y7/1
 B = ブラック : N-1 半艶
 ☆はカスタム対応になります。
 お問い合わせ下さい。

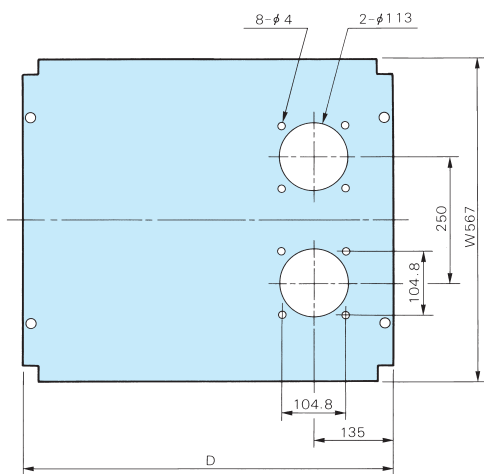
●構成部品

照番	部品名称	数量	材質	表面処理
①	トップファンプレート	1	SPCC t=1.0	A = アイボリー、B = ブラック

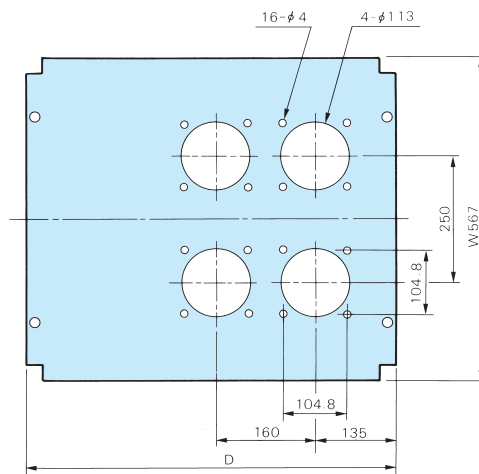
トップ型のファンプレートです。
 ファンモーターは 119mm 用をご使用下さい。また危険防止のため、フィンガーガードと組合せで使用下さい。



[2 個取付用ファンプレート]



[4 個取付用ファンプレート]



SRK SERIES 共通オプション

品名	品番	品番 Dサイズ				ページ
		450	530	630	900	
スライド レールガイド	LKB-421-SL	○	○			1-33
	LKB-422-SL			○		〃
	LKB-423-SL					〃
	LKB-431-SL	○				〃
	LKB-432-SL			○		〃
	LKB-433-SL					〃
スライドナット	LKB-401-NP	○	○	○	○	1-34
	LKB-402-NP	○	○	○	○	〃
	LKB-404-NP	○	○	○	○	〃
ケーブルアーム	LKB-681-CA	○	○	○	○	1-36
	LKB-682-CA	○	○	○	○	〃
	LKB-69*-CA	○	○	○	○	1-35
アイボルト	LKB-191-TB	○	○	○	○	1-36
化粧ビス	LKB-101-RB	☆	☆	☆	☆	1-36
	LKB-102-RB	★	★	★	★	〃
連結ビス	SRK-002-JB	○	○	○	○	1-27
キャスター	LKB-116-C,CS	○	○	○	○	1-37
	LKB-127-C,CS	○	○	○	○	〃
スタビライザー	LKB-181-BF	○	○	○	○	1-40
フロアレベラー	LKB-173-FL	○	○	○	○	1-39
ファンユニット	LKB-701-FA	○	○	○	○	1-42
	LKB-711-FA	○	○	○	○	〃
フィルターユニット	LKB-721-FI	○	○	○	○	1-43
簡易型 ファンパネル	LKB-751-FP	○	○	○	○	1-44
ラック用棚	LKB-510-32A B	☆	☆	☆	☆	1-51
	LKB-510-40A B	☆	☆	☆	☆	〃
	LKB-510-48A B			☆	☆	〃
	LKB-515-32A B	☆	☆	☆	☆	〃
	LKB-515-40A B	☆	☆	☆	☆	〃
	LKB-515-48A B			☆	☆	〃
	LKB-515-56A B			☆	☆	〃
	LKB-520-32A B	☆	☆	☆	☆	〃
	LKB-520-40A B	☆	☆	☆	☆	〃
	LKB-520-48A B			☆	☆	〃
	LKB-520-56A B			☆	☆	〃
	LKB-52U-32A B	★	★	★	★	〃
	LKB-52U-40A B	★	★	★	★	〃
	LKB-52U-48A B			★	★	〃
	LKB-53U-32A B	★	★	★	★	〃
	LKB-53U-40A B	★	★	★	★	〃

品名	品番	品番 Dサイズ				ページ
		450	530	630	900	
ラック用棚	LKB-53U-48A B			★	★	1-51
	LKB-53U-56A B			★	★	〃
	LKB-54U-32A B	★	★	★	★	〃
	LKB-54U-40A B	★	★	★	★	〃
	LKB-54U-48A B			★	★	〃
	LKB-54U-56A B			★	★	〃
	固定棚	LKB-531-UB	○	○		
OXB-532-UB						1-20
LKB-533-UB				○	○	1-55
ベルト締付固定棚	LKB-541-UB	○	○			1-54
	LKB-542-UB					〃
ベルト	LKB-543-UB			○	○	〃
	LKB-670-BB	○	○	○	○	1-54
固定レール	LKB-501-R					1-55
	LKB-502-R			○	○	〃
	LKB-503-R					〃
	LKB-508-R	○	○			〃
	LKB-509-R			○	○	〃
スライドテーブル	LKB-552-D	☆	☆			1-57
	LKB-552-S	☆	☆			〃
	LKB-552-DE	★	★			〃
	LKB-552-SE	★	★			〃
	LKB-553-D			☆	☆	〃
	LKB-553-S			☆	☆	〃
	LKB-553-DE			★	★	〃
	LKB-553-SE			★	★	〃
	LKB-551-TA	○	○	○	○	1-56
	OXB-552-D					1-20
OXB-552-S					〃	
OXB-552-DE					〃	
OXB-552-SE					〃	
引出ケース	LKB-570-KB	★	★	★	★	1-58
	LKB-571-KB	☆	☆	☆	☆	〃
	LKB-572-KB	★		★	★	〃

SRK共通オプション

☆JIS規格ラックに適合

★EIA規格ラックに適合

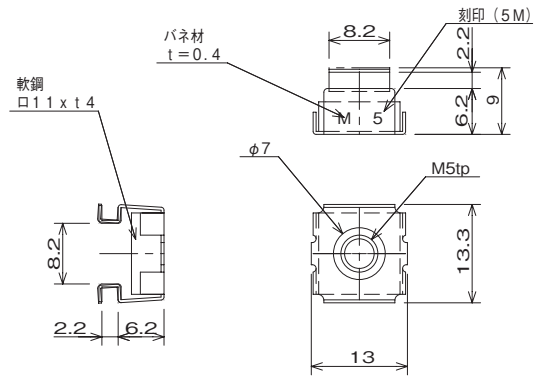
RACK OPTION 内装用品

ケージナット

内装用品

部品名称	個数	ねじ呼び	材質	仕様	備考
LKB-417-KN	50	M5	バネ鋼 SS55C	3価ホワイト	
LKB-418-KN	50	M6	t0.4 軟鋼 t4.5		

M5 又は M6 のケージナットです。ケージナット仕様
のマウントフレームの角穴にはめこみ使用します。



RACK OPTION 内装用品

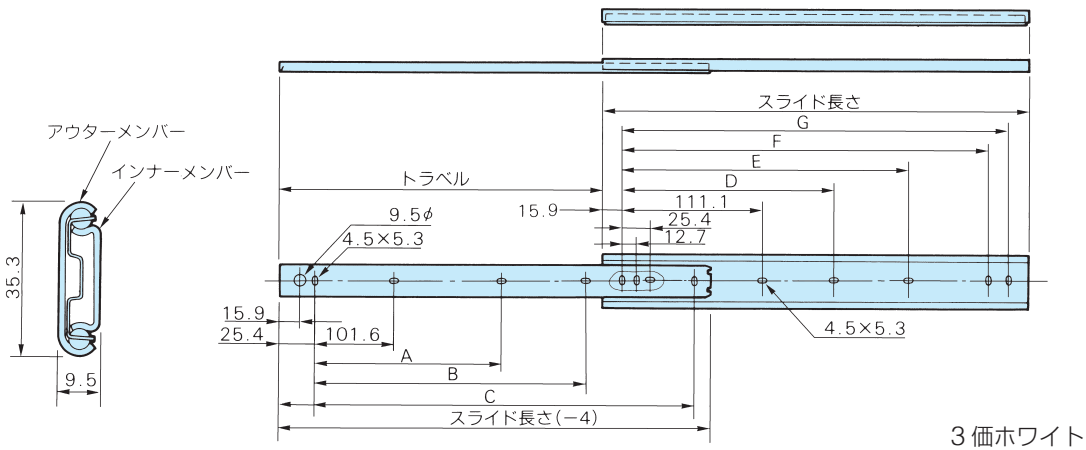
スライドレール

2メンバー、ブレーキストップ型

2本 / 1組

●機種内容 (旧型番 NA-203-□□)

型番	スライド長さ mm	トラベル mm	定格荷重 kg/ペア	A mm	B mm	C mm	D mm	E mm	F mm	G mm	自重 kg/ペア	備考
LKB-203-14	356	279	47	-	203.2	304.8	-	200.0	311.1	323.8	0.68	
LKB-203-16	406	305	43	-	254.0	355.6	-	250.8	361.9	374.6	0.77	
LKB-203-18	457	330	41	203.2	304.8	406.4	212.7	301.6	412.7	425.4	0.91	廃番
LKB-203-20	508	381	37	228.6	355.6	457.2	238.1	352.4	463.5	476.2	1.00	
LKB-203-22	559	406	34	254.0	406.4	508.0	263.5	403.2	514.3	527.0	1.09	廃番
LKB-203-24	610	432	30	279.4	457.2	558.8	288.9	454.0	565.1	577.8	1.18	廃番

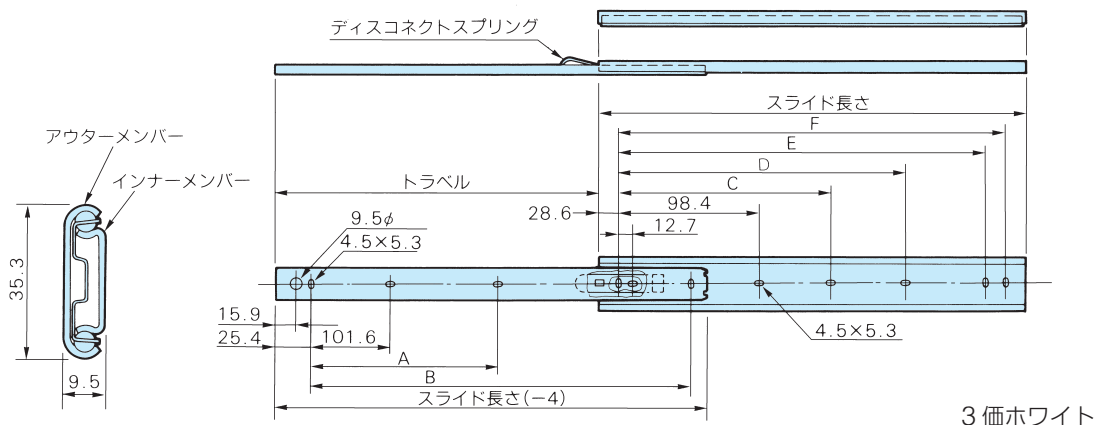


2メンバー、自動ロック型

2本 / 1組

●機種内容

型番	スライド長さ mm	トラベル mm	定格荷重 kg/ペア	A mm	B mm	C mm	D mm	E mm	F mm	自重 kg/ペア	備考
LKB-203-14-L	356	275	47	203.2	-	-	187.3	298.4	311.1	0.68	
LKB-203-16-L	406	315	43	254.0	-	-	238.1	349.2	361.9	0.77	廃番
LKB-203-18-L	457	330	41	203.2	406.4	200.0	288.9	400.0	412.7	0.91	廃番
LKB-203-20-L	508	381	37	228.6	457.2	225.4	339.7	450.8	463.5	1.00	
LKB-203-22-L	559	406	34	254.0	508.0	250.8	390.5	501.6	514.3	1.09	廃番
LKB-203-24-L	610	432	30	279.4	558.8	276.2	441.3	552.4	565.1	1.18	



RACK OPTION 内装用品

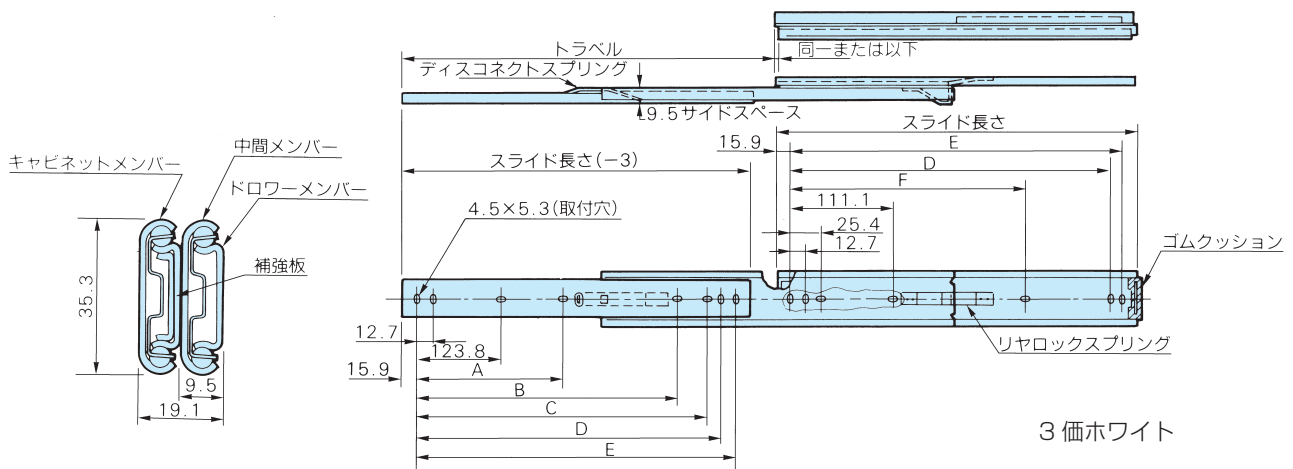
内装用品

3メンバー、ロック型

2本 / 1組

●機種内容 (旧型番 NA-305-□□)

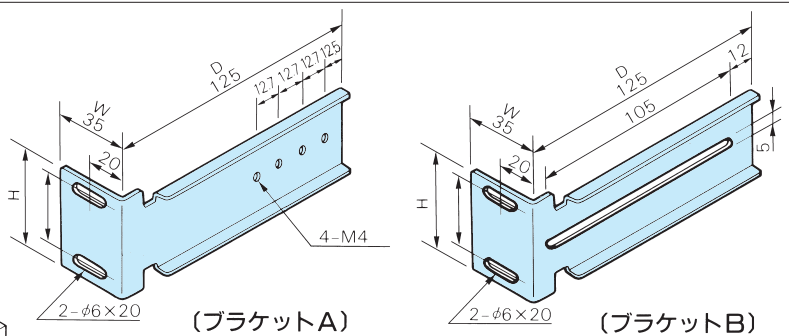
型番	スライド長さ mm	トラベル mm	定格荷重 kg ペア	A mm	B mm	C mm	D mm	E mm	F mm	自重 kg/ ペア	備考
LKB-305-14	356	378	60	-	-	298.4	311.1	323.8	-	1.37	
LKB-305-16	406	429	57	-	-	349.2	361.9	374.6	250.8	1.50	
LKB-305-18	457	480	53	212.7	-	400.0	412.7	425.4	301.6	1.73	廃番
LKB-305-20	508	530	49	238.1	365.1	450.8	463.5	476.2	352.4	1.91	廃番
LKB-305-22	559	581	45	263.5	415.9	501.6	514.3	527.0	403.2	2.13	廃番
LKB-305-24	610	632	42	288.9	466.7	552.4	565.1	577.8	454.0	2.32	廃番



レールブラケット

スライドレール専用のブラケットです。装着電子機器により巾方向のアジャストが可能です。

使い方としては、ブラケットAを前に、ブラケットBを後に取付けます。



●機種内容

型番	W	H	D	自重(g/4個)	備考
LKB-451-BK	35	49	125	520	
LKB-461-BK	35	43	125	490	

●構成部品

照番	部品名称	数量	材質	表面処理
①	ブラケット A	2	SPCC t=2.0	3価ホワイト
②	ブラケット B	2	SPCC t=2.0	3価ホワイト
③	M5×12六角ボルト(ワッシャーナット付)	8	SWRM10	3価ホワイト
④	M4×10十字穴付ナベ小ネジ(ワッシャーナット付)	8	SWRM10	3価ホワイト

RACK OPTION 内装用品

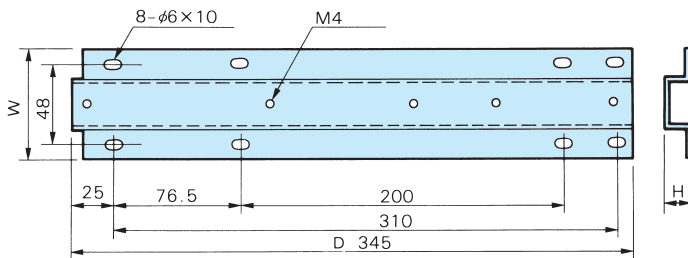
スライドレールガイド

●機種内容

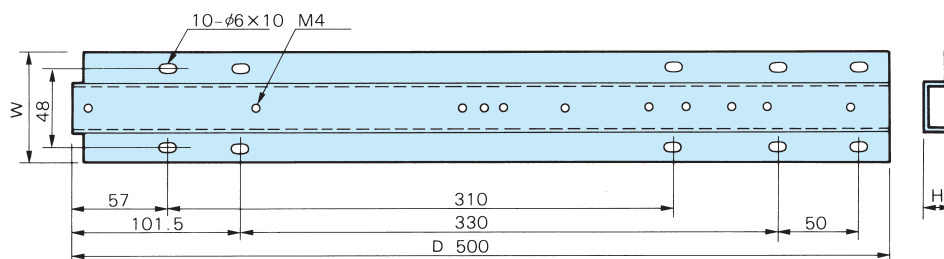
型番	適合スライドレール	W	H	D	自重(kg)	備考
LKB-421-SL	LKB-203-14(L)	66	15.5	345	0.84	
	LKB-203-16(L)					
LKB-422-SL	LKB-203-16(L)	66	15.5	500	1.20	
	LKB-203-18(L)					
	LKB-203-20(L)					
	LKB-203-22(L)					
LKB-423-SL	LKB-203-20(L)	66	15.5	600	1.31	
	LKB-203-22(L)					
	LKB-203-24(L)					
LKB-431-SL	LKB-305-14	66	6	345	0.70	
	LKB-305-16					
LKB-432-SL	LKB-305-16	66	6	500	1.02	
	LKB-305-18					
	LKB-305-20					
	LKB-305-22					
LKB-433-SL	LKB-305-20	66	6	600	1.11	
	LKB-305-22					
	LKB-305-24					

●構成部品

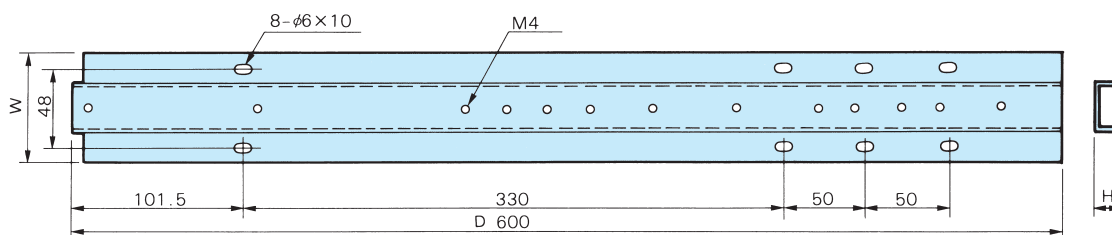
照番	部品名称	数量	材質	表面処理
①	スライドレールガイド	2	SPCC t=1.6	3価ホワイト
②	M5×12十字穴付ナベ小ネジ板ナット付	各 8	SWRM10	3価ホワイト



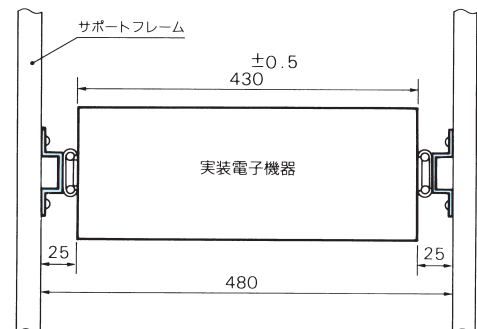
LKB-421-SL(431-SL)



LKB-422-SL(432-SL)



LKB-423-SL(433-SL)



ラック内に標準規格 (巾 430mm) の機器をスライドレールで装着する場合に、取付の容易なレールガイドです。

RACK OPTION 内装用品

スライドナット

内装用品

ビバーク・タイプ

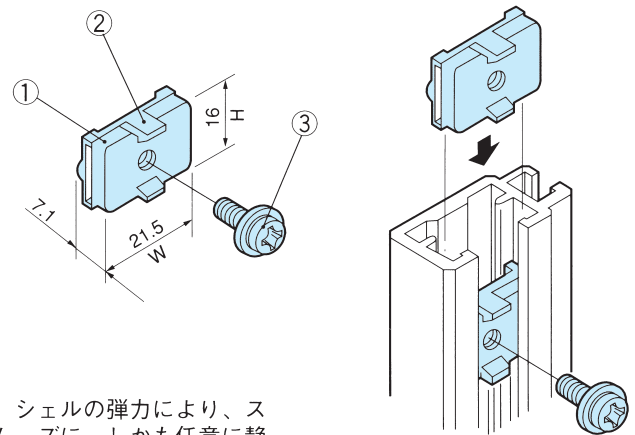
サポートフレームの任意の高さに静止でき、収納機器の位置決めが速やかにできるシェル付です。

●機種内容

型番	W	H	自重(g/20個)	備考
LKB-401-NP	21.5	16	230	

●構成部品

照番	部品名称	数量	材質	表面処理
①	板ナット	20	SPCC t=3.2	3価ホワイト
②	シェル	20	ポリアセタール	ナチュラル
③	M5×12 十字穴付ナベネジ	20	SWRM10	3価ホワイト



シェルの弾力により、スムーズに、しかも任意に静止できます。

インサート・タイプ

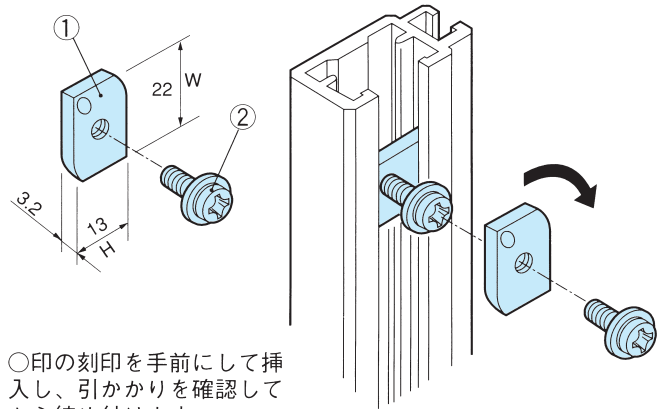
すでに位置決めされた機器の間に挿入できる大変便利な小判型スライドナットです。

●機種内容

型番	W	H	自重(g/20個)	備考
LKB-402-NP	22	13	200	

●構成部品

照番	部品名称	数量	材質	表面処理
①	板ナット	20	SPCC t=3.2	3価ホワイト
②	M5×16 十字穴付ナベネジ	20	SWRM10	3価ホワイト



○印の刻印を手前にして挿入し、引かかりを確認してから締め付けます。

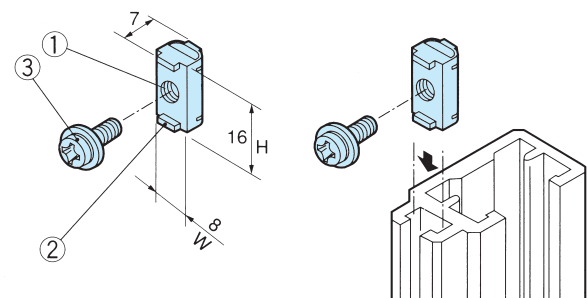
ビバーク・タイプ

●機種内容

型番	W	H	自重(g/20個)	備考
LKB-404-NP	8	16	60	

●構成部品

照番	部品名称	数量	材質	表面処理
①	M4 インサートナット	20	C3604	
②	シェル	20	ポリアセタール	ナチュラル
③	M4×10 十字穴付ナベネジ	20	SWRM10	3価ホワイト



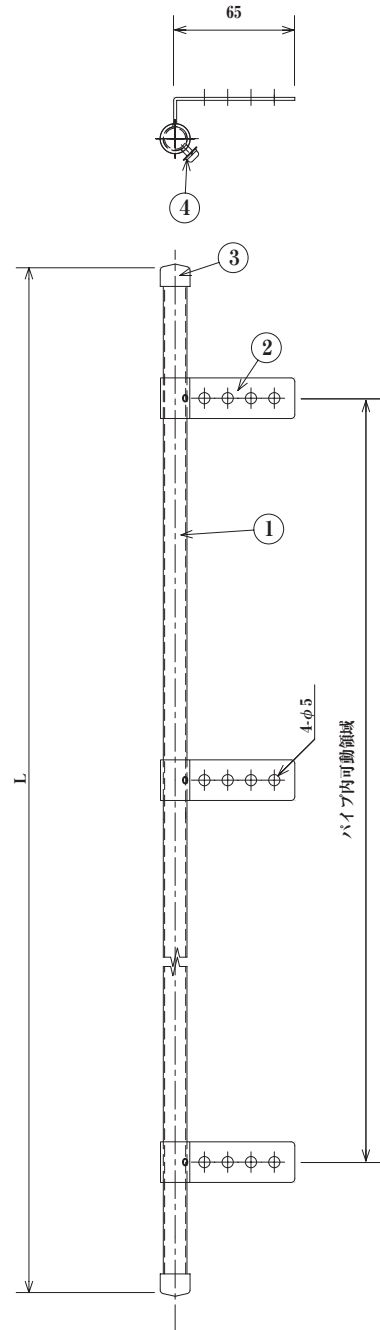
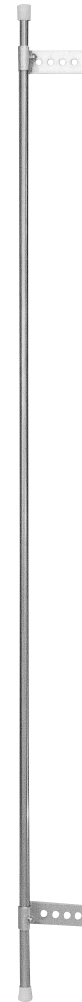
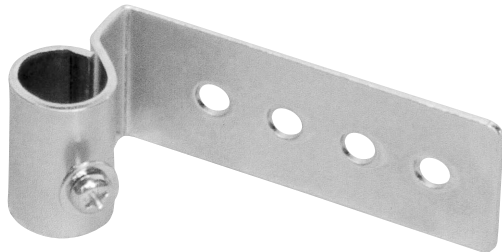
ケーブルアーム(LKB-682-CA)等の取付けにご利用下さい。

RACK OPTION 内装用品

縦型ケーブルアーム

※在庫品限りで廃番となります。

ラック内の配線を束線する際にご利用下さい。
 取付金具にはφ 5の穴を設けている為、ラックフレーム、
 横ハリ、マウントフレームなど様々な仕様に合わせてご
 利用出来ます。



●機種内容

型番	L	取付金具	自重(kg)	備考
LKB-691-CA	950	2	0.24	
LKB-692-CA	1150	2	0.28	
LKB-695-CA	1750	3	0.42	

●構成部品

照番	部品名称	数量	材質	表面処理
①	本体	1	ステンレスクラッドパイプφ12.7	
②	取付金具	2/3	SPCC-SD t=1.6	3価ホワイト
③	キャップ	2	PE	白
④	M4×6十字穴付ナベ小ネジ	2/3	SWRM10	3価ホワイト

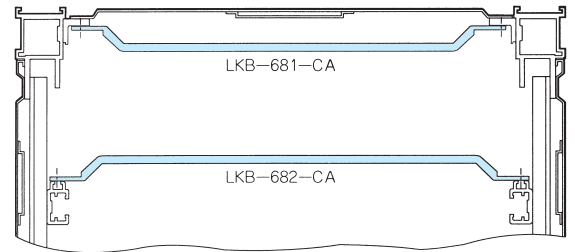
RACK OPTION 内装用品・外装用品

ケーブルアーム

●機種内容

型番	L	L 1	φ	自重(g)	用途	備考
LKB-681-CA	478	465	6	117	Hフレーム用	
LKB-682-CA	511	498	6	123	サポートフレーム用	

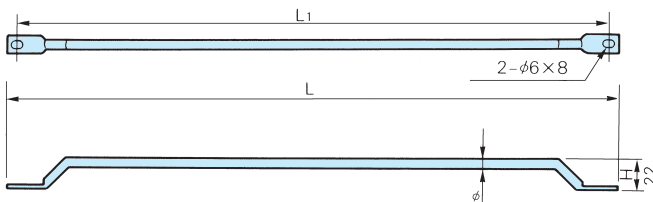
ケーブルアーム組付例



●構成部品 LKB-681-CA

照番	部品名称	数量	材質	表面処理
①	ケーブルアーム	1	SGDA	3価ホワイト
②	M5 × 10W セムス	2	SWRM10	3価ホワイト

搭載電子機器の入出力ケーブルをまとめ処理するものです。



●構成部品 LKB-682-CA

照番	部品名称	数量	材質	表面処理
①	ケーブルアーム	1	SGDA	3価ホワイト
②	M4 × 10W セムス	2	SWRM10	3価ホワイト
③	スライドナット LKB-404-NP	2		

アイボルト

●機種内容

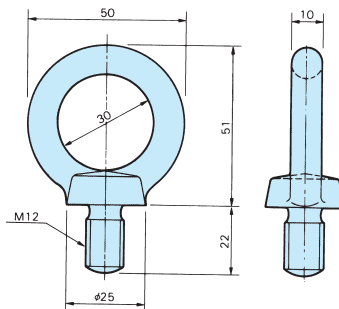
型番	ネジ径	垂直荷重 1個(kg)	45°吊荷重 2個使い(kg)	自重 (g/4個)	備考
LKB-191-TB	M12	220	220	0.5	

●構成部品

照番	部品名称	数量	材質	表面処理
①	アイボルト	4	SS400	3価ホワイト
②	平ワッシャー	4	SS400	3価ホワイト

LKEシリーズのトップフレームには、アイボルト用のM12ナットが溶接されています。

アイボルトを装着する際は、トッププレートについているホールキャップを取りはずしてから取付けて下さい。



化粧ビス

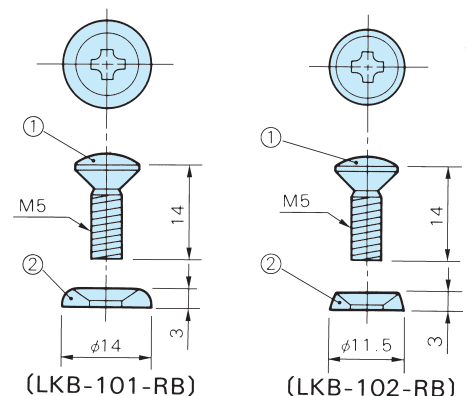
●機種内容

型番	ネジ径	座金φ×t	数量	自重(g)	備考	備考
LKB-101-RB	M5 × 14	14 × 3	10	50	JIS用	
LKB-102-RB	M5 × 14	11.5 × 3	20	84	EIA用	

●構成部品

照番	部品名称	材質	表面処理
①	丸皿ビス	C3602BD	ニッケルメッキ
②	化粧座金	C3602BD	ニッケルメッキ

EIA規格のパネルを取付ける場合は、座金径φ11.5のLKB-102-RBをご使用下さい。



RACK OPTION 外装用品

キャスター

重量型キャスター

●機種内容

型番	材質 (車輪部)	車輪径×巾 mm	耐荷重 kg/1個	ストッパー	自重 (kg)	備考
LKB-116-C	強化ナイロン	65×38	210	なし	0.92	
LKB-116-CS	強化ナイロン	65×38	210	付	1.00	

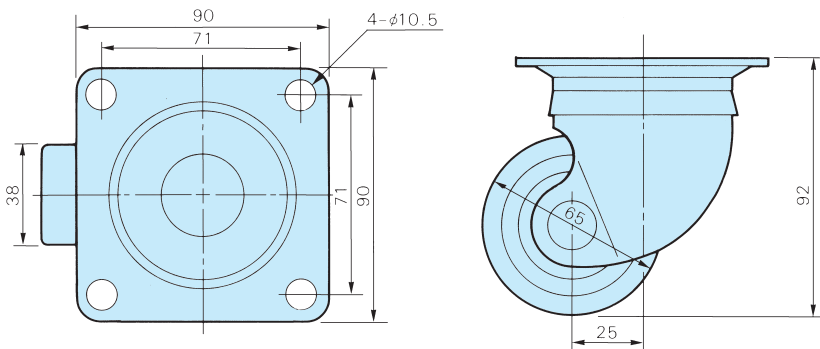
適合ラック…LKEシリーズ
SRKシリーズ

●構成部品

照番	部品名称	数量	材質	表面処理
①	キャスター	1		
②	M8×16六角ボルト(Wセムス)	4	SWRM10	MFZn3-C



外装用品



フェノール樹脂車輪、砲金メタル軸受、ニードルベアリング使用の重荷重用キャスターです。

適正荷重計算

通常の使用状態において、4個1組として使用の場合
適正荷重 = 1個耐荷重 × 4 × 0.8

中重量型キャスター

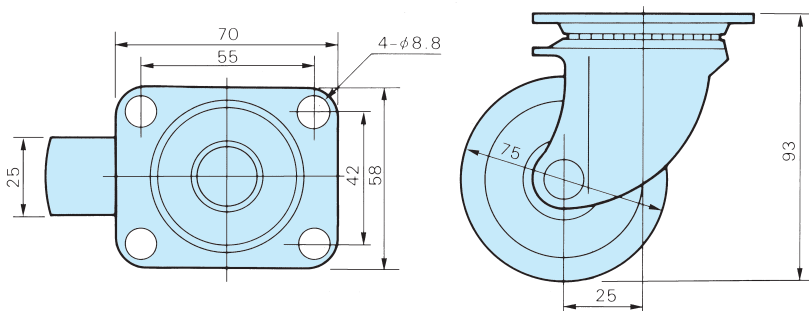
●機種内容

型番	材質 (車輪部)	車輪径×巾 mm	耐荷重 kg/1個	ストッパー	自重 (kg)	備考
LKB-127-C	ナイロン、ウレタン	75×25	80	なし	0.35	
LKB-127-CS	ナイロン、ウレタン	75×25	80	付	0.40	

適合ラック…LKEシリーズ
SRKシリーズ

●構成部品

照番	部品名称	数量	材質	表面処理
①	キャスター	1		
②	M8×16六角ボルト(平ワッシャー付)	4	SWRM10	MFZn3-C



ナイロンホイールにウレタン車輪、ニードルベアリングを使用した中荷重用キャスターです。

適正荷重計算

通常の使用状態において、4個1組として使用の場合
適正荷重 = 1個耐荷重 × 4 × 0.8

RACK OPTION 外装用品

キャスター

軽重量型キャスター

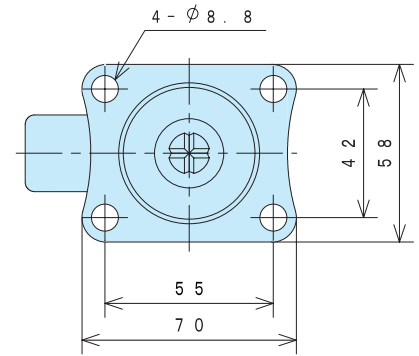
●機種内容

型番	材質 (車輪部)	車輪径×巾 mm	耐荷重 kg/1個	ストップ パー	自重 (kg)	備考
LKB-143-C	ナイロン、ウレタン	65×25	55	なし	0.26	
LKB-143-CS	ナイロン、ウレタン	65×25	55	付	0.30	

●構成部品

照番	部品名称	数量	材質	表面処理
①	キャスター	1		
②	M8×16六角ボルト(Wセムス)	4	SWRM10	MFZn3-C

適合ラック…OR-1
OR-2
OR-2E

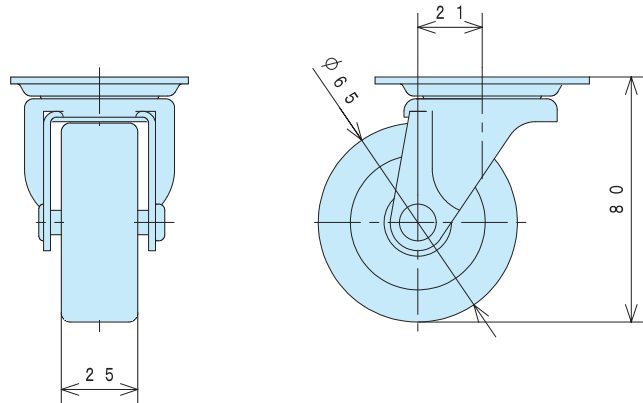


ナイロンホイールにウレタン車輪、軽重量型のキャスターです。

適正荷重計算

通常の使用状態において、4個1組として使用の場合

適正荷重 = 1個耐荷重 × 4 × 0.8

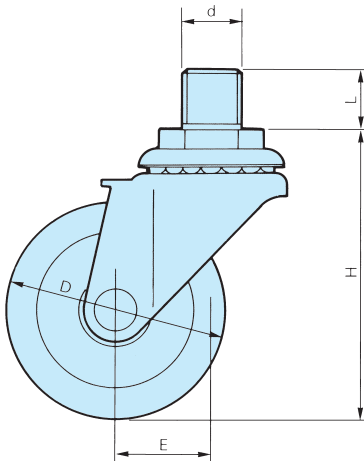


普及ネジ込型キャスター

※在庫品限りで廃番となります。

●機種内容

型番	車輪径 D	取付高 H	ボルト径 d	ボルト長 L	偏心 E	ストップ パー	耐荷重 kg/1個	自重 (g)	備考
CB-50	50	67	U1/2	14	18	なし	35	190	廃番
CB-65	63	84	U1/2	25	25	なし	50	350	
CB-65S	63	84	U1/2	25	25	付	50	400	



●構成部品

照番	部品名称	数量	備考
①	キャスター	1	ゴム車輪
②	ナット、ワッシャー	各1	U1/2 × 20山

RACK OPTION 外装用品

フロアーレベラー

●機種内容

型番	ネジ径	H	耐荷重 (kg)	自重 (g/4個)	備考
LKB-173-FL	M12	93	500	420	

適合ラック…LKE シリーズ
SRK シリーズ

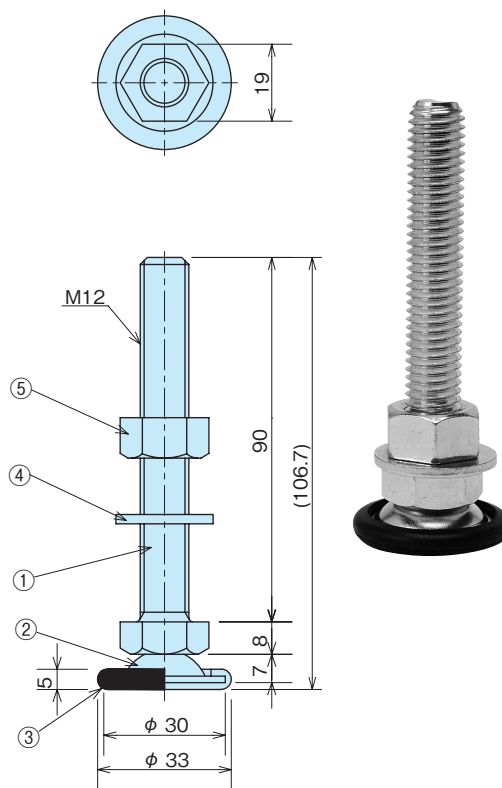
●構成部品

照番	部品名称	数量	材 質	表面処理
①	アジャスターボルト	4	SS	3価クロメート
②	受座	4	SPcc	3価クロメート
③	ホルダー	4	ASR	黒色
④	平ワッシャー	4	SS	3価クロメート
⑤	ナット	4	SS	3価クロメート

ASR = 合成ゴム (NBR と CR の特性を両方兼ね備えた材質)

ラックを設置する場合、床面の状態が悪いときに水平を保つために使います。

キャスターとの併用は、LKB-116-□□、LKB-127-□□の2タイプが適合します。



RACK OPTION 外装用品

スタビライザー

●機種内容

型番	H	L	自重 (kg/2本)	備考
LKB-181-BF	70.5	230	0.95	

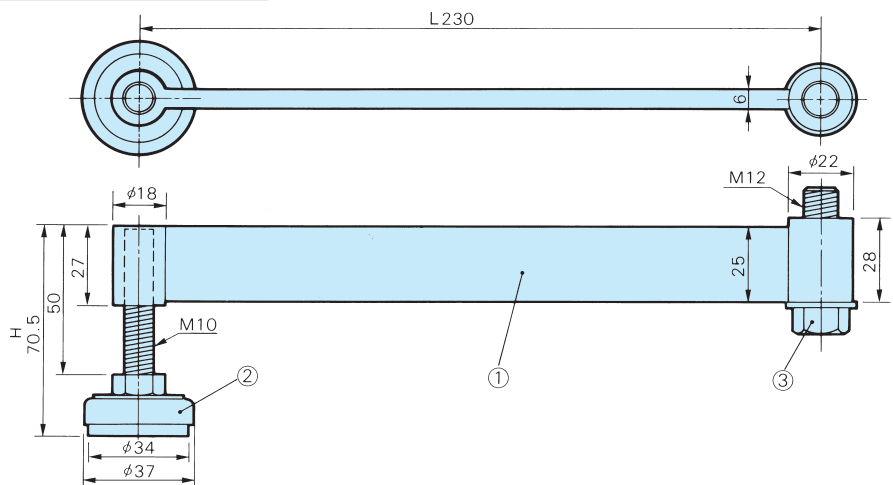
適合ラック…LKE シリーズ
SRK シリーズ

●構成部品

照番	部品名称	数量	材質	表面処理
①	ステー	2	SGD30-D	N-1.0 ブラック
②	フットレベラー	2	SS400 ネオプレン	3価ブラック
③	M12×40六角ボルト	2	SS400	3価ホワイト

ラックの転倒防止用で、より安定性を保つ場合に使用します。

一般的な使用方法としては、前方に安定脚を2本、後方にフロアーレベラーを2本取付けてキャスターと併用します。



RACK OPTION 外装用品

チャンネルベース

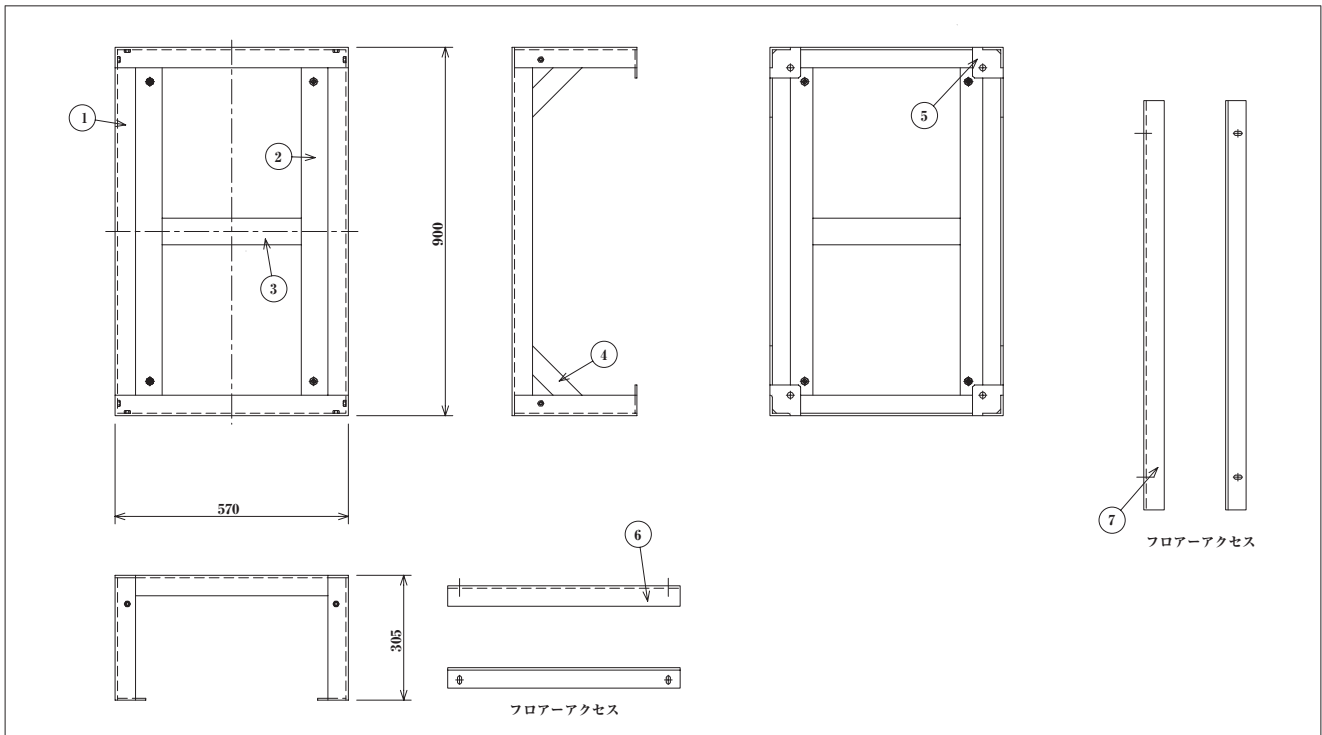
受注生産品

各ラックのサイズに合わせて特注で制作します。
 フロアアクセス付。
 ※指定色、価格、仕様等はお相談下さい。



外装用品

●参考例



●構成部品

照番	部品名称	数量	材質
①	ベース本体	1	等辺アングル
②	ホキョウイタ A	2	SPHC
③	ホキョウイタ B	1	SPHC
④	ホキョウイタ C	4	SPHC
⑤	ソコイタ	4	SPHC
⑥	ステー A	2	等辺アングル
⑦	ステー B	2	等辺アングル

RACK OPTION 換気用品

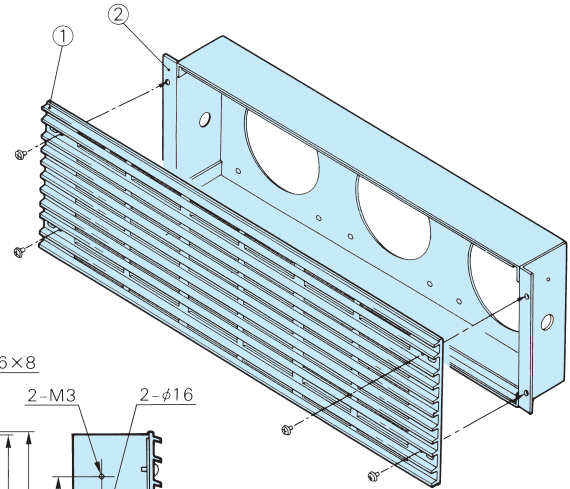
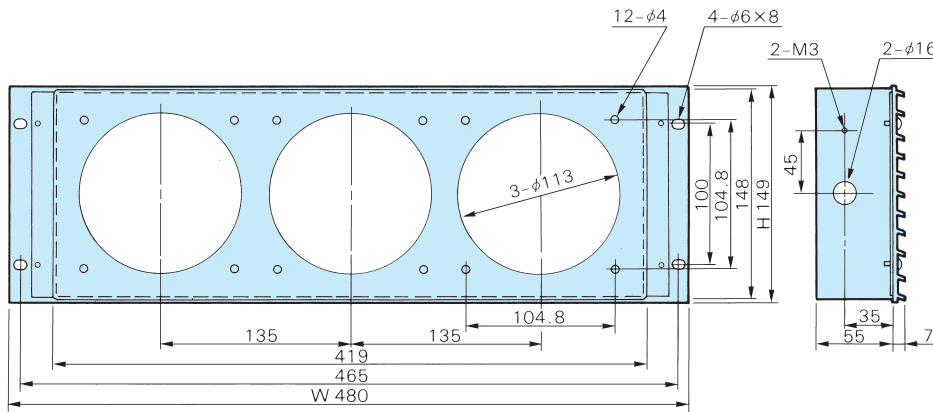
排気型ファンユニット

●機種内容

型番	W	H	D	自重(kg)	備考
LKB-701-FA	480	149	62	1.39	

●構成部品

照番	部品名称	数量	材質	表面処理
①	ベンチレーションパネル	1	A6063S T5	B2アルマイト
②	ユニット	1	SPCC t=1.2	電着塗装(黒)



119mm角のファンモーターを装着し、ラック内部の熱気を強制排気するユニットです。

実装しない穴は、クローズプレートでふさぎ、効率を高めて下さい。

換気用品

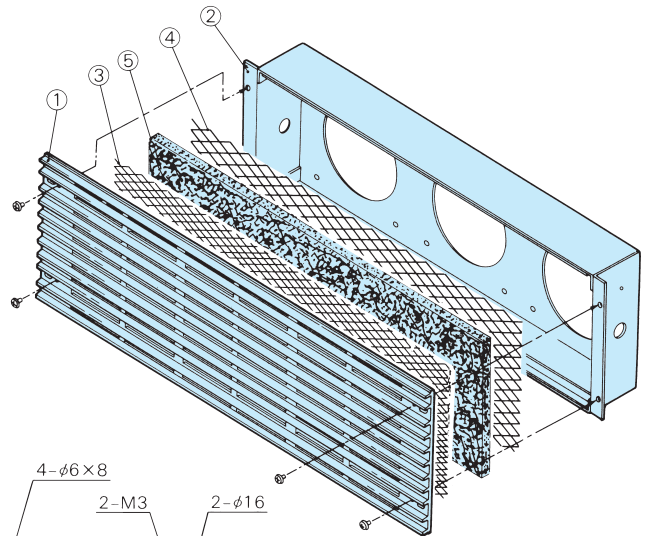
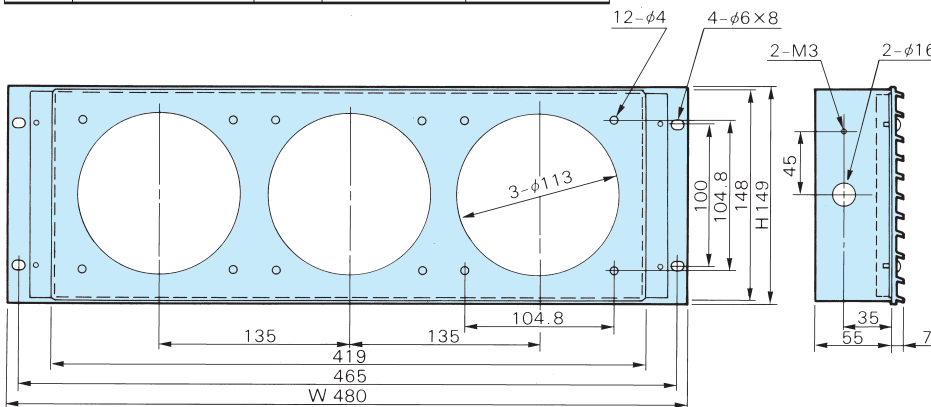
吸気型ファンユニット

●機種内容

型番	W	H	D	自重(kg)	備考
LKB-711-FA	480	149	62	1.60	

●構成部品

照番	部品名称	数量	材質	表面処理
①	ベンチレーションパネル	1	A6063S T5	B2アルマイト
②	ユニット	1	SPCC t=1.2	電着塗装(黒)
③	Fエキスバンドメタル	1	SPCC t=0.8	ブラック
④	RIエキスバンドメタル	1	SPCC t=0.8	ブラック
⑤	フィルター	1	ナイロン t=7	ブラック



119mm角のファンモーターと組合せ、内蔵フィルターを通して外気を吸入する強制吸気冷却ユニットです。

RACK OPTION 換気用品

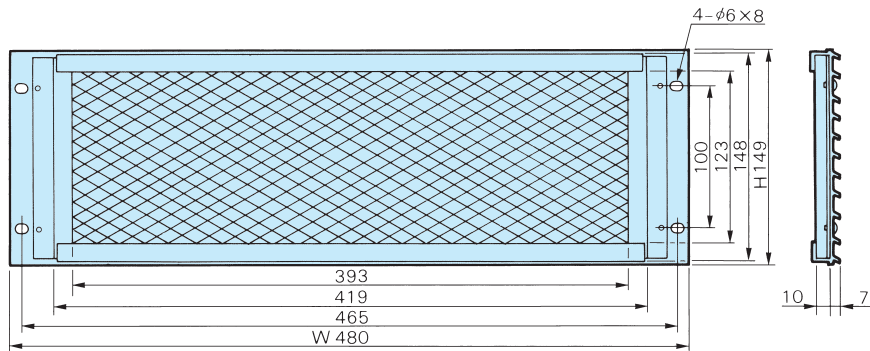
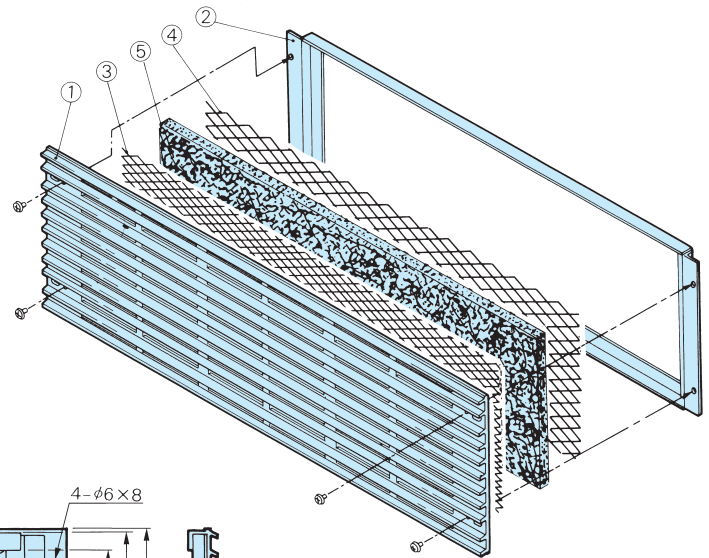
フィルターユニット

●機種内容

型番	W	H	D	自重 (kg)	備考
LKB-721-FI	480	149	17	0.81	

●構成部品

照番	部品名称	数量	材質	表面処理
①	ベンチレーションパネル	1	A6063S T5	B2 アルマイト
②	フレーム	1	SPCC t=1.2	電着塗装 (黒)
③	Fエキスパンドメタル	1	SPCC t=0.8	ブラック
④	Rエキスパンドメタル	1	SPCC t=0.8	ブラック
⑤	フィルター	1	ナイロン t=7	ブラック



ラック外部からの塵埃が侵入するのを防ぐフィルターユニットです。フィルターはナイロン製で、フィルター部のみの取りはずしもできますので、水洗いができます。

RACK OPTION 換気用品

簡易型ファンパネル

●機種内容

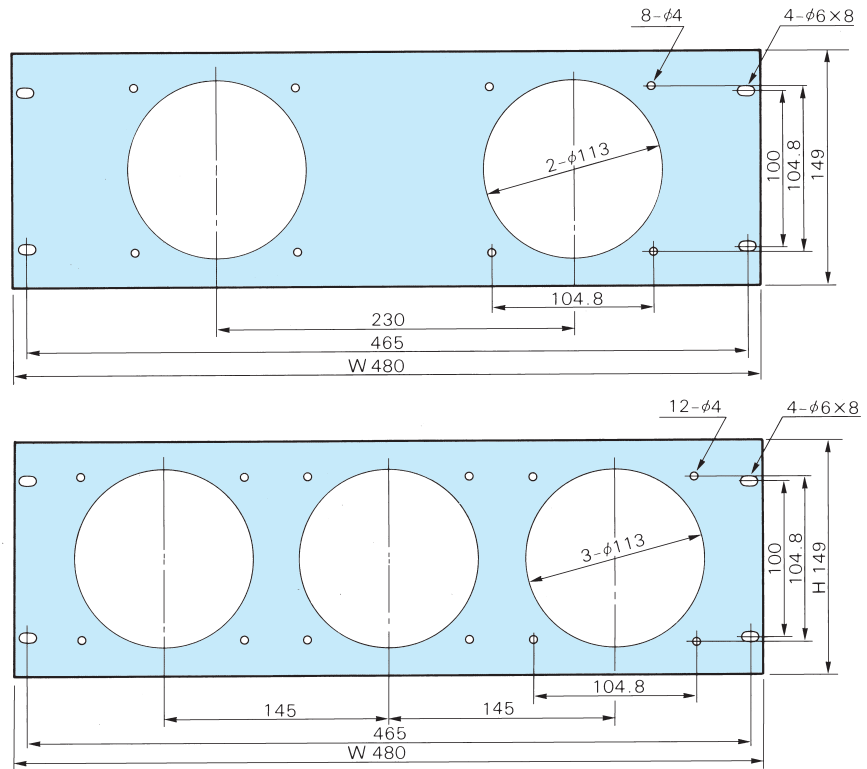
型番	取付ファン モーター数	W	H	自重 (kg)	備考
LKB-751-FP	2	480	149	0.42	
LKB-752-FP	3	480	149	0.36	

ファンモーター取付用パネルで、2個使い3個使いの2タイプが用意されており、簡易に強制吸排気ができます。

ファンモーターと一緒にフィンガーガードを組合せ使用しますと、危険防止のための保護となります。

●構成部品

照番	部品名称	数量	材質	表面処理
①	ファンパネル	1	A1050P t=3.0	ヘアライン B2アルマイト
②	M5×10十字穴付ナベ小ネジ	4	SWRM10	3価ホワイト

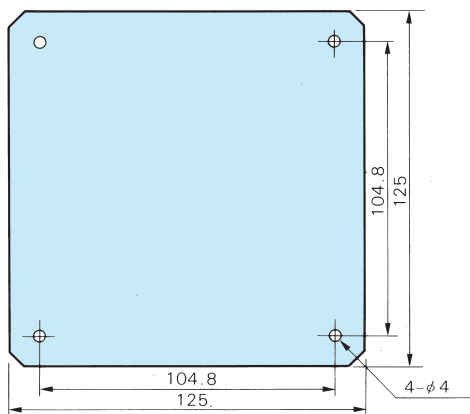


クローズプレート

●機種内容

型番	取付 ピッチ	材質	自重 (g)	表面処理	備考
LKB-771-FP	104.8× 104.8	A1050P t=1.0	42	電着塗装 (黒)	

ファンモーターを実装しない穴をふさぐ板で、吸排気の際に気密を保つことができます。

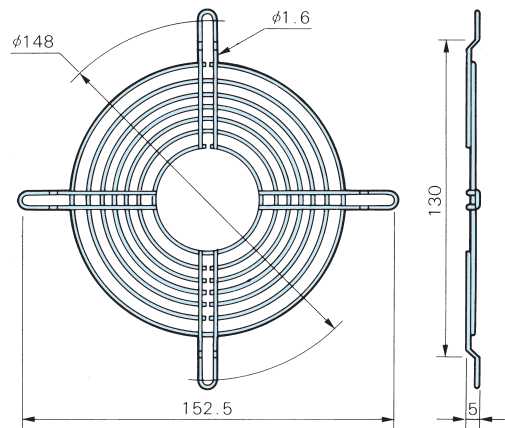


フィンガーガード

●機種内容

型番	取付 ピッチ	材質	自重 (g)	表面処理	備考
LKB-781-FG	104.8× 104.8	SS400 φ1.6	35	MFCr3	

ファンモーターの危険防止のためのフィンガーガードで、簡易ファンパネル等の保護にお使い下さい。



RACK OPTION 換気用品

ファンモーター

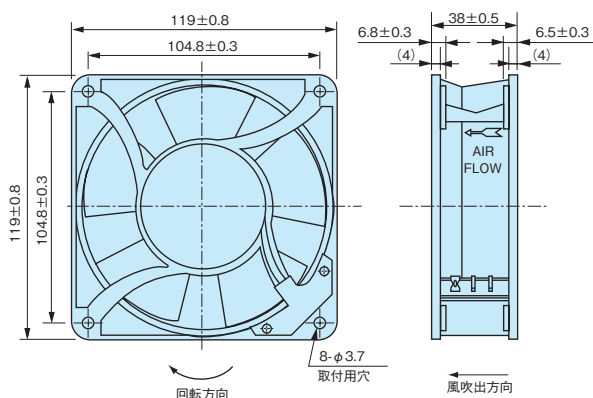
●機種内容

型番	電圧 V	周波数 Hz	入力 W	回転数 rpm	最大風量 m ³ /min	騒音 dB (A)	自重 kg	備考
LKB-761-FM (スタンダード)	100	50	18.0	2700	2.50	42	0.55	
		60	16.0	3100	2.90	45		
LKB-763-FM (ロースピード)	100	50	7.0	1650	1.45	28	0.55	
		60	7.0	1700	1.50	28		



●構成部品

照番	部品名称	数量	材 質	表面処理
①	ファンモーター	1		
②	プラグコード	1		プラグコード1m アースコード0.6m
③	M3×45十字穴付ナベ小ネジ	各4	SWRM10	3価ホワイト



本器は119mm角のローノイズ、高信頼性アルミダイカスト製ファンモーターで、ラック内の熱を強制的に放散させて、冷却するものです。

取付方向を変えることにより、内部の空気を排気したり、外部の空気を吸入することができます。

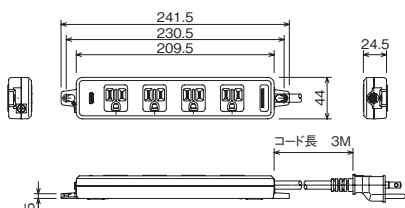
ファンユニット、ファンパネルと併せてご使用下さい。

AC100V以外の製品も扱っています。お問合せ下さい。

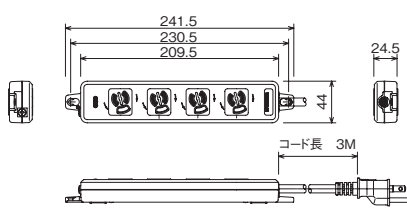
RACK OPTION 電源用品

OA パワータップ

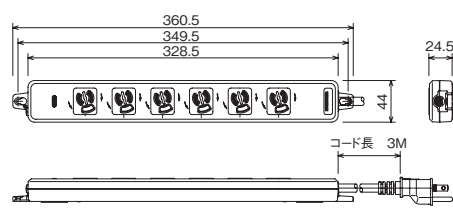
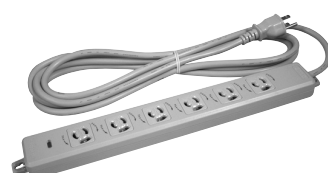
LKB-601-OA



LKB-602-OA



LKB-603-OA



●機種内容

型番	W	L	D	定格	コンセント口数	アースターミナル	抜止機構	パイロットランプ	マグネット	耐トラッキングキャップ付	備考
LKB-601-OA	44.0	241.5	25.5	125V 15A	4	○		○	○	○	
LKB-602-OA	44.0	241.5	25.5	125V 15A	4	○	○	○	○	○	
LKB-603-OA	44.0	360.5	25.5	125V 15A	6	○	○	○	○	○	

部品の環境対策

外郭カバー部には衝撃に強く燃えにくい樹脂（UL94 V-0）を、コンセント部および連結接続部には耐トラッキング性に優れた樹脂を使用しています。

組立用ネジのめっきは『ニッケルめっき』を採用しています。

パイロットランプのハンダ付けは、鉛レスを使用しています。

トラッキングとは？

長い間プラグの抜き差しを行わないと、コンセントとプラグの隙間にほこりなどが溜り、湿気を帯びることがあります。この状態で、電圧がかかっていると、コンセント表面を伝ってプラグの刃と刃の間に漏れ電流が流れることがあり、微小な火花放電が発生します。

それにより表面が劣化し、炭化導電路（トラック）が形成され絶縁破壊が起きます。

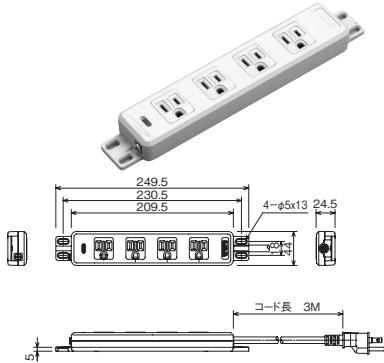
このような現象をトラッキングと呼んでいます。そして、プラグとコンセントの接している面から急激に炎が発生することがあり、火災事故の原因にもなります。



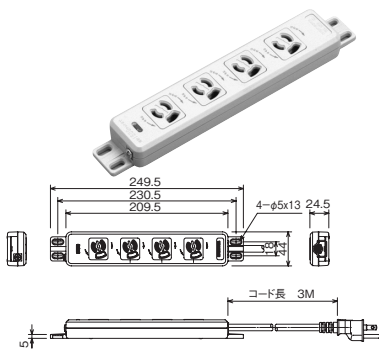
RACK OPTION 電源用品

機器用コンセント

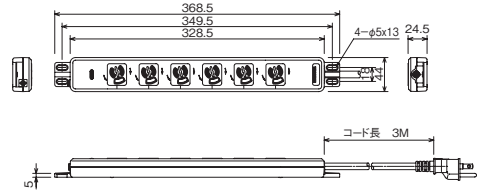
LKB-601-KC



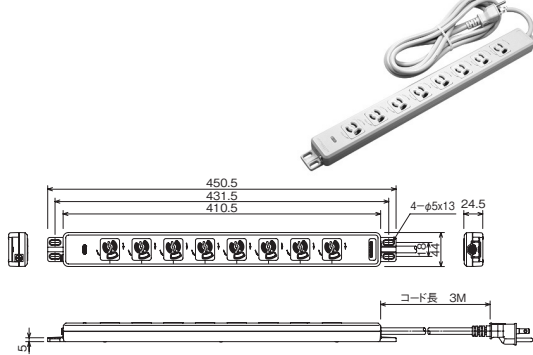
LKB-602-KC



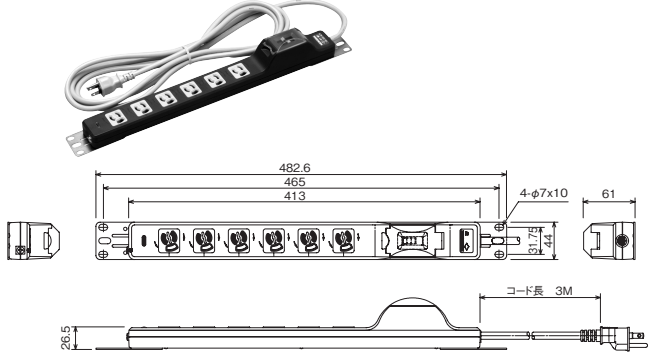
LKB-603-KC



LKB-604-KC



LKB-605-BS



機種内容

型番	W	L	D	定格	コンセント口数	アースターミナル	抜止機構	パイロットランプ	マグネット	耐ラッキングキャップ付	備考
LKB-601-KC	44.0	241.5	25.5	125V 15A	4	○		○		○	廃番
LKB-602-KC	44.0	241.5	25.5	125V 15A	4	○	○	○		○	
LKB-603-KC	44.0	360.5	25.5	125V 15A	6	○	○	○		○	
LKB-604-KC	44.0	410.0	25.5	125V 15A	8	○	○	○		○	
LKB-605-BS	44.0	413.0	25.5	125V 15A	6	○	○	○	○	○	

ラックに OA タップをねじ止めしていませんか？

本来、タップは「マグネット」のような仮固定は許可されていても、ねじ止めなどによる固定は認められていません。

でも、タップは便利だし安いし・・・。

そんなお客様の声から製品化したのが「機器用コンセントシリーズ」です。

この製品は一見 OA タップの様ですが、実は機器用コンセントですので、固定して使用できます。

大きな取付部分は、二つ穴になっていますので、センターをずらして取り付けることができます。

取付例

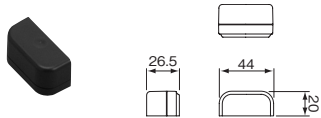


コードの真下には取付穴がありませんので施工もラクチンです。

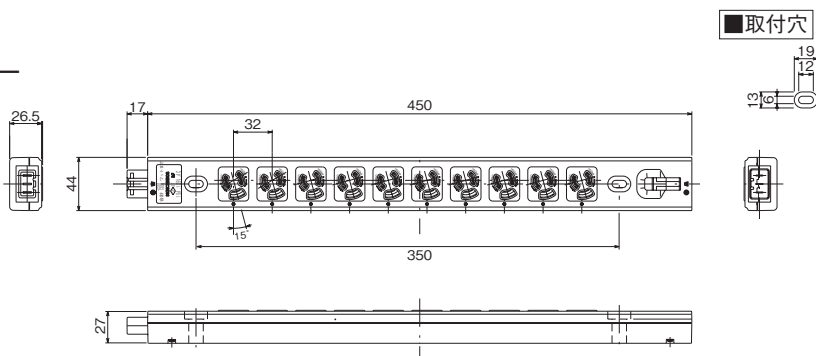
RACK OPTION 電源用品

コンセントバー

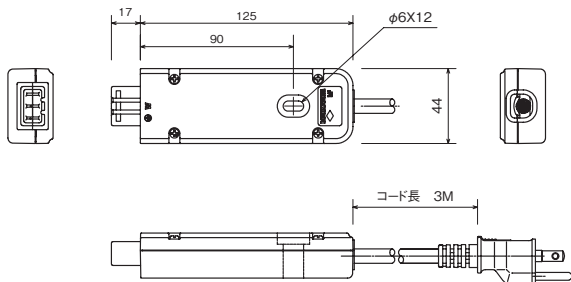
LKB-630-CK 15A コンセントバー用防塵カバー



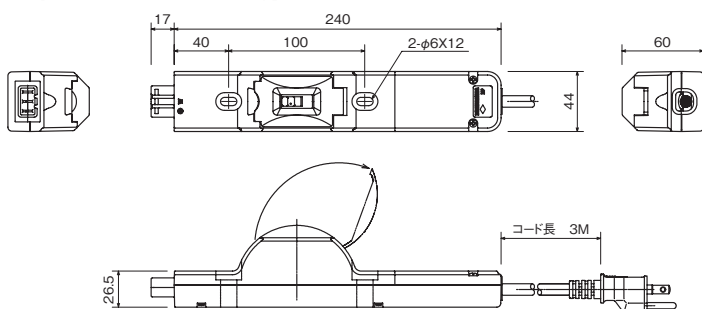
LKB-631-CB 15A コンセントバー



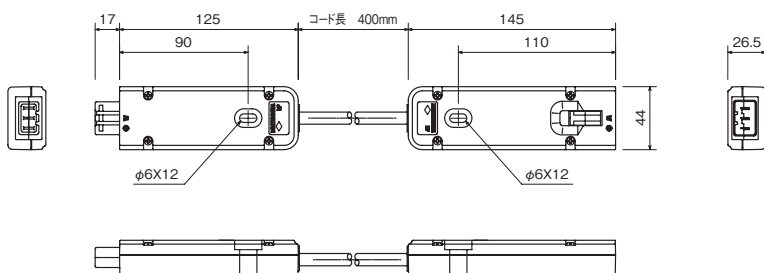
LKB-632-AC 15A コンセントバー用コネクタ



LKB-633-BS 15A コンセントバー用 15A 安全ブレーカ付コネクタ



LKB-635-MC 15A コンセントバー用延長アダプター



RACK OPTION 電源用品

コンセントバー

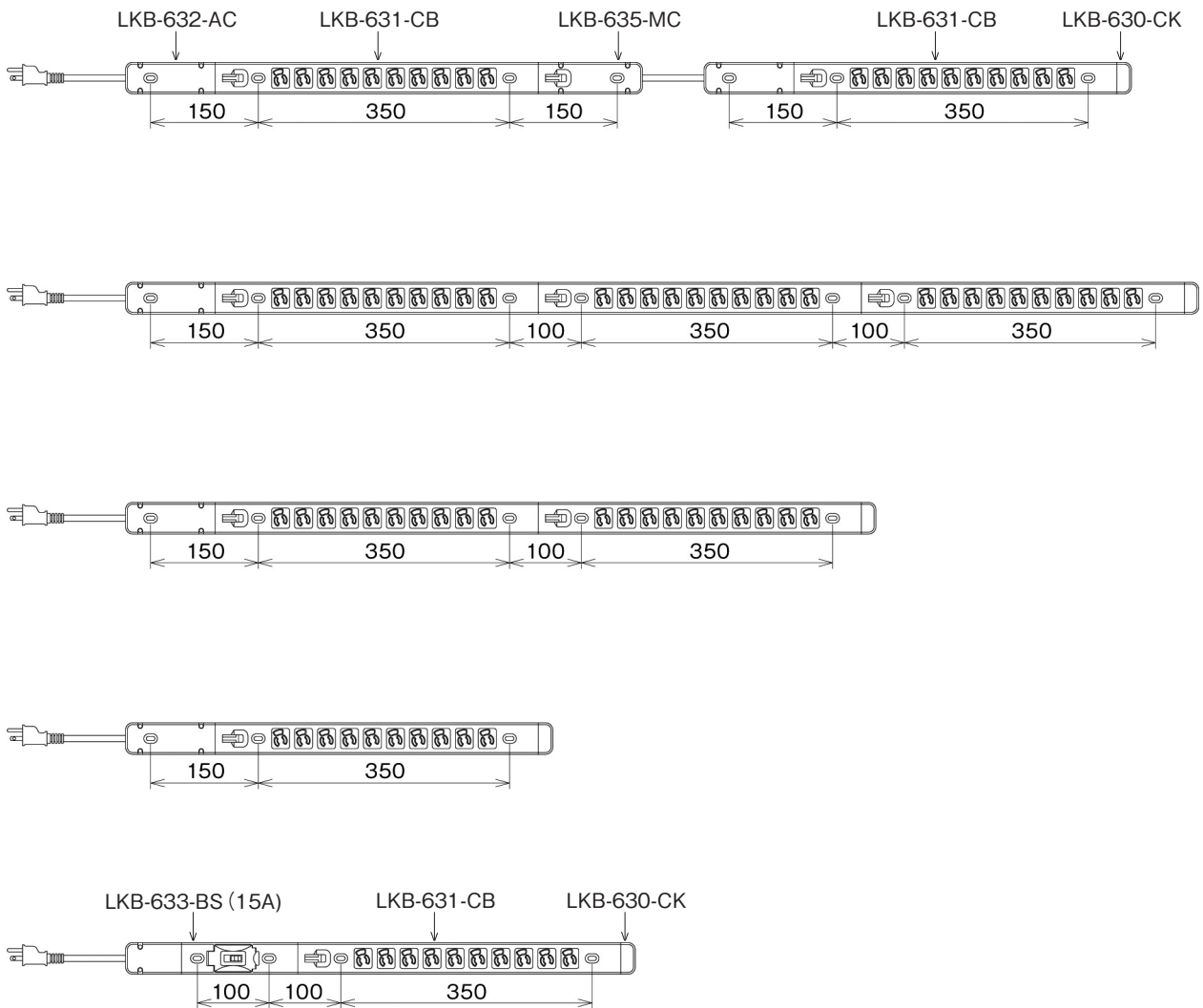
外郭カバー部には衝撃に強く燃えにくい樹脂 (UL94 V-0) を、コンセント部および連結接続部には耐トラッキング性に優れた樹脂を使用しています。

コンセント部は、プラグが不用意に抜けることを防止する抜け止めタイプとなっています。
 連結接続部は、アクセスフロア内用 OA コネクタの規格に準拠した構造となっています。

●機種内容

型番	品名	備考
LKB-630-CK	15A コンセントバー用防塵カバー	
LKB-631-CB	15A コンセントバー	
LKB-632-AC	15A コンセントバー用コネクタ	
LKB-633-BS	15A コンセントバー用 15A 安全ブレーカ付コネクタ	
LKB-635-MC	15A コンセントバー用延長アダプター	

●連結図

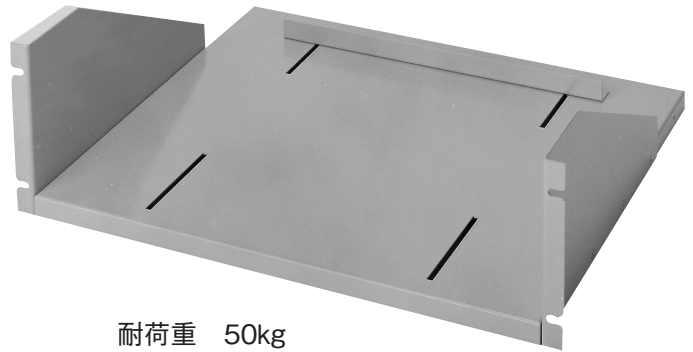


RACK OPTION 収納用品

ラック用棚

JIS/EIA

ラックマウントタイプの棚で、有効幅を従来の431mmを444mmにしたワイドタイプです。したがって、搭載する機器を有効に収めることができます。またストッパー金具付きですから、より使い勝手の広いものとなっています。



耐荷重 50kg

●機種内容

型番	規格	W	H	D	W0	W 1	D 1	a	b	自重 (kg)	備考
LKB-510-32A	JIS	480	99	320	460	444	300	50	-	2.80	
LKB-510-40A	//	480	99	400	460	444	300	50	-	3.28	
LKB-510-48A	//	480	99	480	460	444	300	50	-	3.72	
LKB-515-32A	//	480	149	320	460	444	300	100	-	3.12	
LKB-515-40A	//	480	149	400	460	444	300	100	-	3.60	
LKB-515-48A	//	480	149	480	460	444	300	100	-	4.04	
LKB-515-56A	//	480	149	560	460	444	300	100	-	4.52	
LKB-520-32A	//	480	199	320	460	444	320	50	50	3.50	
LKB-520-40A	//	480	199	400	460	444	320	50	50	4.00	
LKB-520-48A	//	480	199	480	460	444	320	50	50	4.42	
LKB-520-56A	//	480	199	560	460	444	320	50	50	4.90	
LKB-52U-32A	EIA	482.6	88.1	320	465	444	300	76.2	-	2.80	
LKB-52U-40A	//	482.6	88.1	400	465	444	300	76.2	-	3.28	
LKB-52U-48A	//	482.6	88.1	480	465	444	300	76.2	-	3.72	
LKB-53U-32A	//	482.6	132.6	320	465	444	300	57.1	-	3.00	
LKB-53U-40A	//	482.6	132.6	400	465	444	300	57.1	-	3.48	
LKB-53U-48A	//	482.6	132.6	480	465	444	300	57.1	-	3.92	
LKB-53U-56A	//	482.6	132.6	560	465	444	300	57.1	-	4.40	
LKB-54U-32A	//	482.6	177.0	320	465	444	320	101.6	-	3.07	
LKB-54U-40A	//	482.6	177.0	400	465	444	320	101.6	-	3.55	
LKB-54U-48A	//	482.6	177.0	480	465	444	320	101.6	-	4.00	
LKB-54U-56A	//	482.6	177.0	560	465	444	320	101.6	-	4.47	

→ 塗装色：アイボリー (5Y7/1)

※ラックに取付するネジは別売となっています。

JIS……LKB-101-RB

EIA……LKB-102-RB

●構成部品

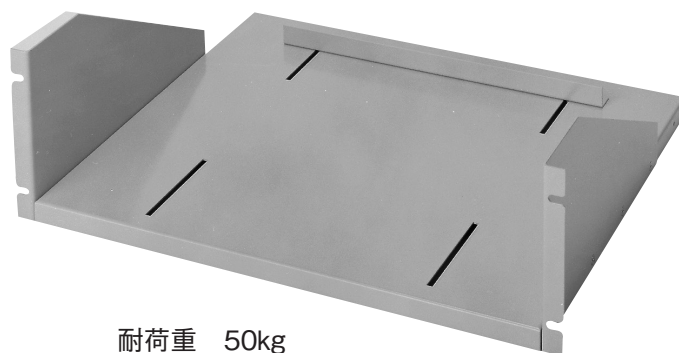
照番	部品名称	数量	材 質	表面処理
①	ボディ	1	SPCC t=1.6	(A)5Y7/1 アイボリー
②	サイドプレートR	1	SPCC t=2.0	(A)5Y7/1 アイボリー
③	サイドプレートL	1	SPCC t=2.0	(A)5Y7/1 アイボリー
④	ストッパー	1	SPCC t=2.0	(A)5Y7/1 アイボリー
⑤	M4×8十字穴付サラ小ネジ	8	SWRM10	3価ホワイト
⑥	M4×8十字穴付ナベ小ネジ	2	SWRM10	3価ホワイト

RACK OPTION 収納用品

ラック用棚

JIS/EIA

ラックマウントタイプの棚で、有効幅を従来の431mmを444mmにしたワイドタイプです。したがって、搭載する機器を有効に収めることができます。またストッパー金具付きですから、より使い勝手の広いものとなっています。



耐荷重 50kg

●機種内容

型番	規格	W	H	D	W0	W1	D1	a	b	自重 (kg)	備考
LKB-510-32B	JIS	480	99	320	460	444	300	50	-	2.80	
LKB-510-40B	//	480	99	400	460	444	300	50	-	3.28	
LKB-510-48B	//	480	99	480	460	444	300	50	-	3.72	
LKB-515-32B	//	480	149	320	460	444	300	100	-	3.12	
LKB-515-40B	//	480	149	400	460	444	300	100	-	3.60	
LKB-515-48B	//	480	149	480	460	444	300	100	-	4.04	☆
LKB-515-56B	//	480	149	560	460	444	300	100	-	4.52	
LKB-520-32B	//	480	199	320	460	444	320	50	50	3.50	☆
LKB-520-40B	//	480	199	400	460	444	320	50	50	4.00	
LKB-520-48B	//	480	199	480	460	444	320	50	50	4.42	
LKB-520-56B	//	480	199	560	460	444	320	50	50	4.90	
LKB-52U-32B	EIA	482.6	88.1	320	465	444	300	76.2	-	2.80	
LKB-52U-40B	//	482.6	88.1	400	465	444	300	76.2	-	3.28	
LKB-52U-48B	//	482.6	88.1	480	465	444	300	76.2	-	3.72	☆
LKB-53U-32B	//	482.6	132.6	320	465	444	300	57.1	-	3.00	
LKB-53U-40B	//	482.6	132.6	400	465	444	300	57.1	-	3.48	
LKB-53U-48B	//	482.6	132.6	480	465	444	300	57.1	-	3.92	
LKB-53U-56B	//	482.6	132.6	560	465	444	300	57.1	-	4.40	
LKB-54U-32B	//	482.6	177.0	320	465	444	320	101.6	-	3.07	
LKB-54U-40B	//	482.6	177.0	400	465	444	320	101.6	-	3.55	
LKB-54U-48B	//	482.6	177.0	480	465	444	320	101.6	-	4.00	
LKB-54U-56B	//	482.6	177.0	560	465	444	320	101.6	-	4.47	

→ 塗装色：ダークグレー (N-2.0)

☆はカスタム対応になります。お問合せ下さい。

※ラックに取付するネジは別売となっています。

JIS……LKB-101-RB

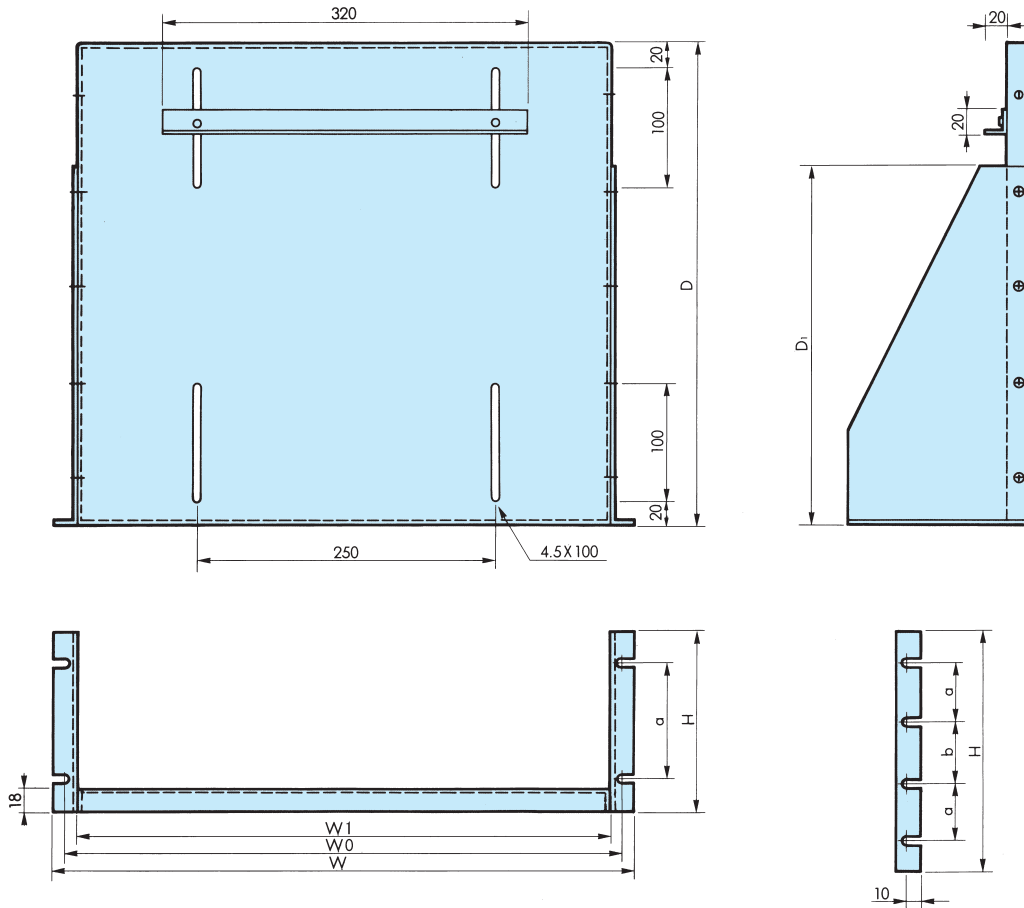
EIA……LKB-102-RB

●構成部品

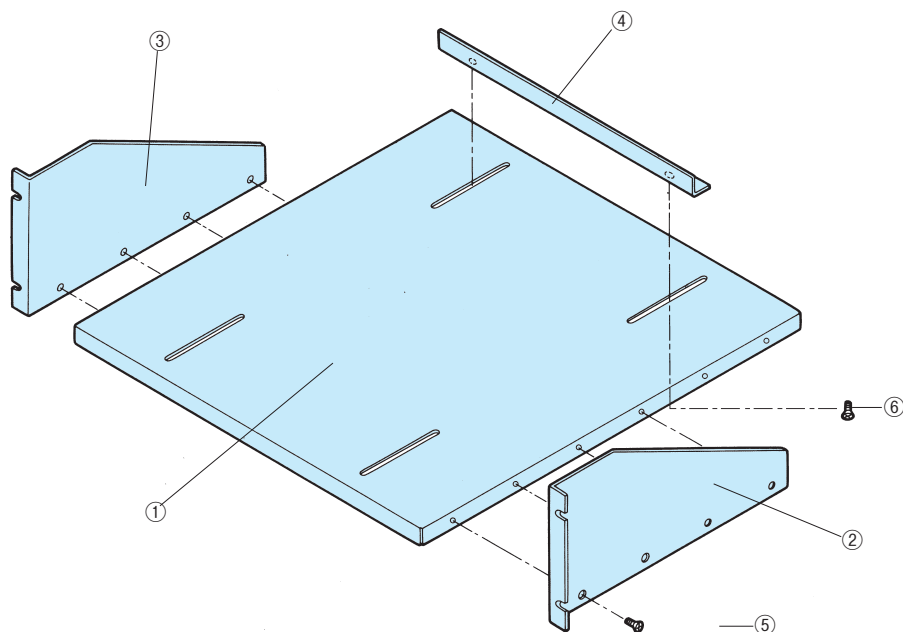
照番	部品名称	数量	材質	表面処理
①	ボディ	1	SPCC t=1.6	(B)N-2.0 ダークグレー
②	サイドプレートR	1	SPCC t=2.0	(B)N-2.0 ダークグレー
③	サイドプレートL	1	SPCC t=2.0	(B)N-2.0 ダークグレー
④	ストッパー	1	SPCC t=2.0	(B)N-2.0 ダークグレー
⑤	M4×8十字穴付サラ小ネジ	8	SWRM10	3価ホワイト
⑥	M4×8十字穴付ナベ小ネジ	2	SWRM10	3価ホワイト

RACK OPTION 収納用品

参考図

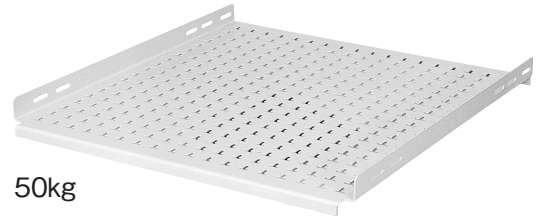


ストッパー金具は1個付属しております。棚板の前部及び後部に取付けでき、それぞれ100mm程前後にスライドできます。もちろん、使用しなくてもかまいません。



RACK OPTION 収納用品

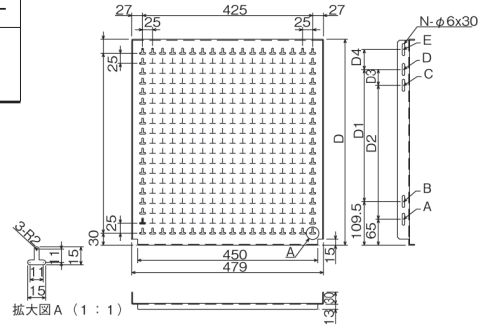
ベルト締付用固定棚



耐荷重 50kg

●構成部品

照番	部品名称	数量	材 質	表面处理
①	固定棚	1	SPCC t=2.0	5Y7/1 アイボリー
②	M5×16 十字穴付ナベ小ネジ 板ナット付	4 4	SWRM10 (LKB-401-NP)	3 価ホワイト



●機種内容

型番	D	D 1	D 2	D 3	D 4	自重(kg)	備考
LKB-541-UB	345	160.5	205	—	39.5	2.30	
LKB-542-UB	380	200	205	39.5	50	2.60	
LKB-543-UB	515	330	335	39.5	50	3.86	

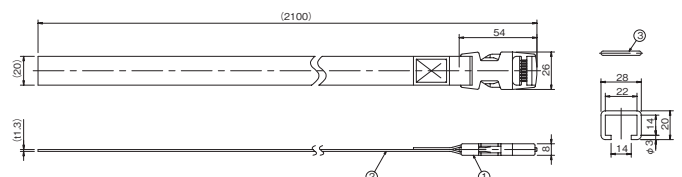
機器固定ベルト

●構成部品

照番	部品名称	数量	材 質
①	バックル	1	PP
②	ベルト	1	PP
③	ベルト取付金具	2	SUS304 φ 3

●機種内容

型番	W	L	t	自重(g)	備考
LKB-670-BB	20	2100	1.3	40	



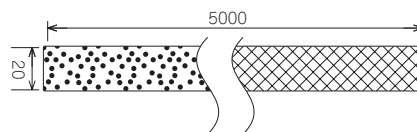
結束ベルト

●構成部品

照番	部品名称	数量	色
①	ベルト	1	黒

●機種内容

型番	W	L	t	備考
LKB-680-MT	20	5000	1.3	



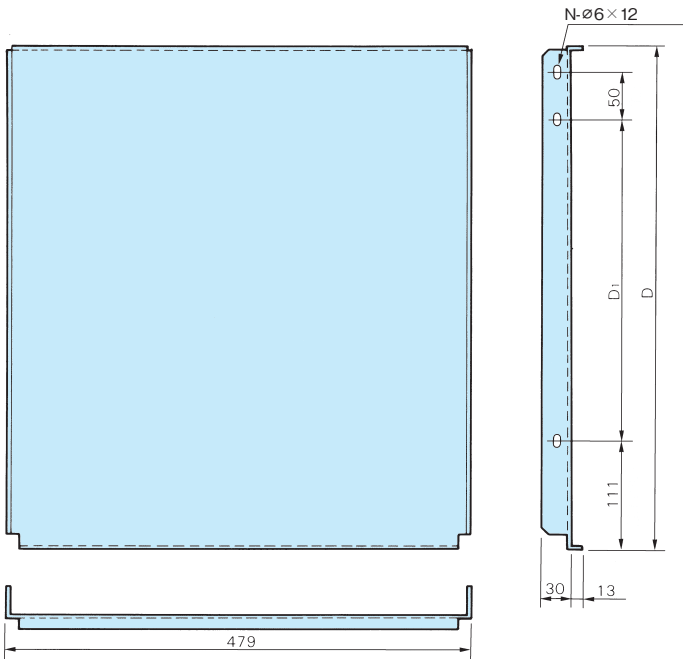
RACK OPTION 収納用品

固定棚

ラックマウント装備のない機器をラックに搭載するための収納棚です。付属のスライドナットにより、サポートフレームの任意の位置に取付けできます。



耐荷重 50kg



※ LKB-533-UB のみ

機種内容

型番	D	D 1	N	自重 (kg)	備考
LKB-531-UB	345	200	4	3.30	
LKB-533-UB	515	330	6	4.86	

構成部品

照番	部品名称	数量	材質	表面処理
①	固定棚	1	SPCC t=2.0	5Y7/1 アイボリー
②	M5×14十字穴付ナベ小ネジ板ナット付	各4	SWRM10	3価ホホワイト

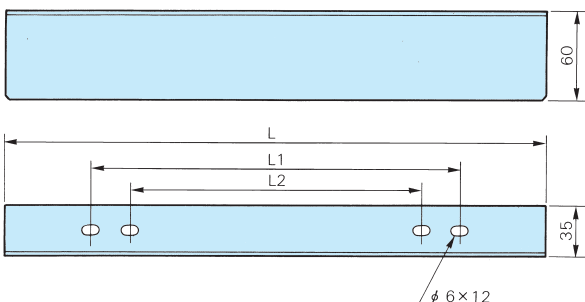
収納用品

固定レール

構成部品

照番	部品名称	数量	材質	表面処理
①	固定レール	2	SPCC t=2.3	3価ホホワイト
②	M5×12十字穴付ナベ小ネジ板ナット付	各4	SWRM10	3価ホホワイト

重量物をラックマウントのみでなく、固定レールでサポートするもので、任意の位置に取付けできます。



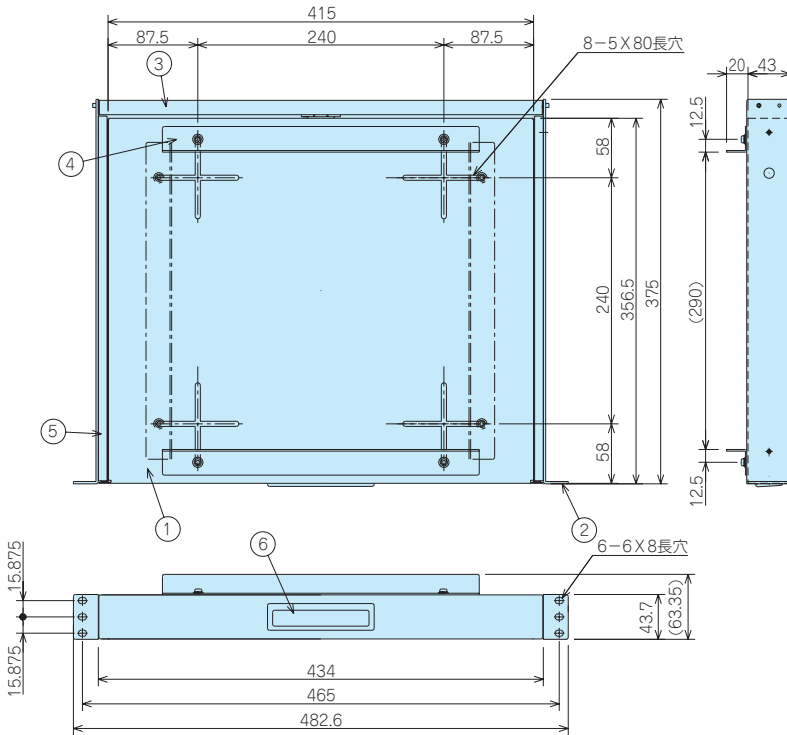
機種内容

型番	L	L1	L2	自重 (kg)	備考
LKB-501-R	373	253	200	1.30	
LKB-502-R	450	330	-	1.60	
LKB-503-R	500	380	280	1.72	
LKB-508-R	300	220	180	1.00	
LKB-509-R	400	380	280	1.35	

RACK OPTION 収納用品

1U スライドテーブル

- マウント取付タイプのテーブルなのでセッティングも容易にできます。
- 取付を反転させるだけで引出しとしてもご利用いただけます。
- 機器ストッパー金具は必要に応じて調整してご利用ください。
(納入時には、テーブル裏面に取付けてあります。)



●構成部品

照番	部品名称	数量	材質	表面処理
①	テーブル	1	SPCC t = 1.0	5Y7/1 アイボリー
②	サイドプレート	2	SPCC t = 2.3	5Y7/1 アイボリー
③	リヤープレート	1	SPCC t = 1.0	5Y7/1 アイボリー
④	機器ストッパー金具	2	SPCC t = 1.6	5Y7/1 アイボリー
⑤	スライドレール	2	仕様 62721-6826	
⑥	埋め込み取手	1	ABS	ブラック
⑦	M5X12 十字穴付ナベ小ネジ	4	SWRM10	3価ホワイト

●機種内容

型番	規格	W	H	D	スライド量	自重 (kg)	備考
LKB-551-TA	EIA 1U	482.6	43.7	375	258	3.4	

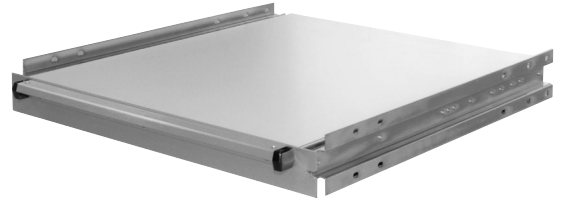
RACK OPTION 収納用品

スライドテーブル

記録用の台として、また機器搭載用として、ラックを機能的にお使いいただくためのスライドテーブルです。テーブルの材質によりDタイプ（デコラ張り）、Sタイプ（スチール製）の2タイプがあります。

●構成部品

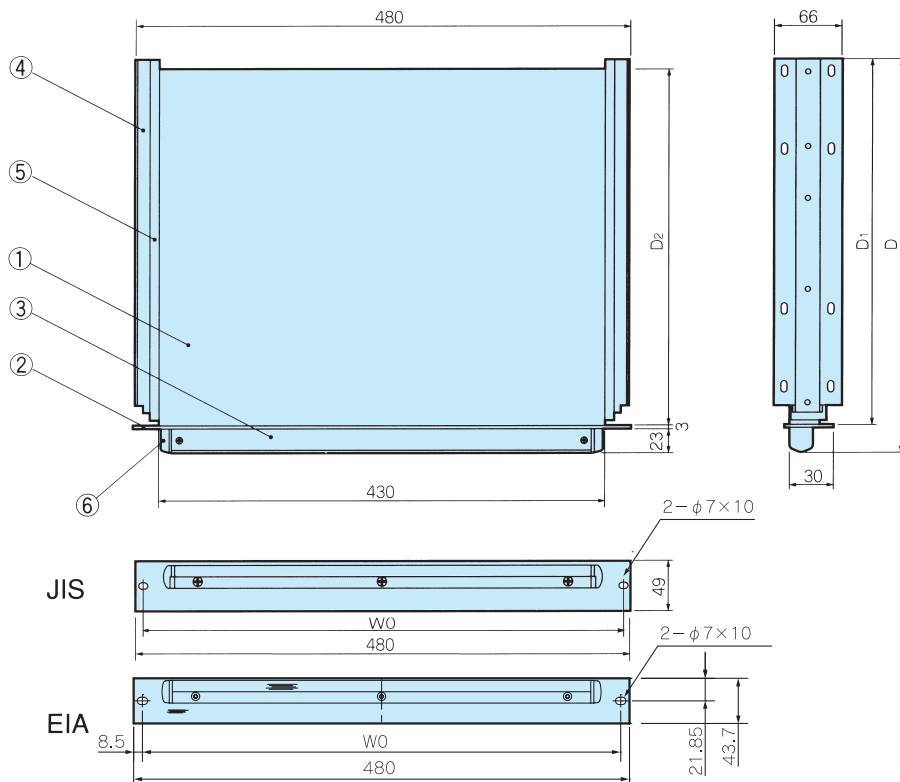
照番	部品名称	数量	材質	表面処理
①	テーブル	1	合板	メラミン樹脂 (デコラ)
			SPCC t=2.0	5Y7/1 アイボリー
②	パネル	1	A1050P t=3.0	ヘアラインB2アルマイト
③	ハンドル	1	A6063S T5	ヘアラインB2アルマイト
④	レールガイド	2	SPCC t=1.6	3価ホワイト
⑤	スライドレール	2	仕様 LKB-203-14L / 20L	
⑥	ハンドルキャップ	2	ABS	



⑤ SCRに化粧フレームを取付けた場合、このスライドテーブルは使用できません。

●機種内容

型番	規格	WO	D	D 1	D 2	テーブル	自重 (kg)	備考
LKB-552-D	JIS	463	384	358	350	デコラ張	4.40	
LKB-552-S	JIS	463	384	358	350	SPCC	4.95	
LKB-552-DE	EIA	463	384	358	350	デコラ張	4.39	
LKB-552-SE	EIA	463	384	358	350	SPCC	4.85	
LKB-553-D	JIS	463	545	520	520	デコラ張	7.32	
LKB-553-S	JIS	463	545	520	520	SPCC	8.01	
LKB-553-DE	EIA	463	545	520	520	デコラ張	7.31	
LKB-553-SE	EIA	463	545	520	520	SPCC	8.00	



RACK OPTION 収納用品

引出ケース

ラックマウントタイプの引き出しケースで、スライドレールを内蔵しています。工具類、配線材料、測定器などのストックルームとして、巾広く活用いただけます。



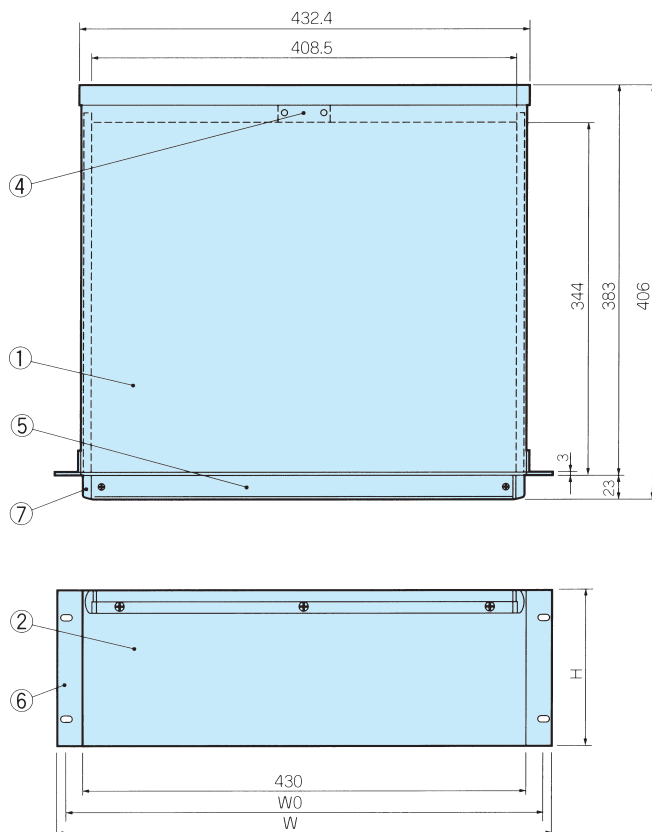
●機種内容

型番	規格	W	W O	H	H 1	自重(kg)	備考
LKB-570-KB	EIA 2U	482.6	465	88	85	6.80	
LKB-571-KB	JIS	480	465	149	146	8.25	
LKB-572-KB	EIA 4U	482.6	465	177	174	9.20	

ラックに装着する場合は、付属のブラケットを引出ケースカバーに取付け、ラックマウントします。ラックの規格により、JISとEIAの2種類があります。

●構成部品

照番	部品名称	数量	材質	表面処理
①	カバー	1	SPCC t=1.2	5Y7/1 アイボリー
②	ボディー	1	SPCC t=1.0	5Y7/1 アイボリー
③	スライドレールLKB-203-14	2		MFZn-3
④	マグネット	1	C-54-1	
⑤	ハンドル	1	A6063S T5	ヘアラインB2アルマイト
⑥	マウントブラケット	2	A6063S T5	ヘアラインB2アルマイト
⑦	ハンドルキャップ	2	ABS	



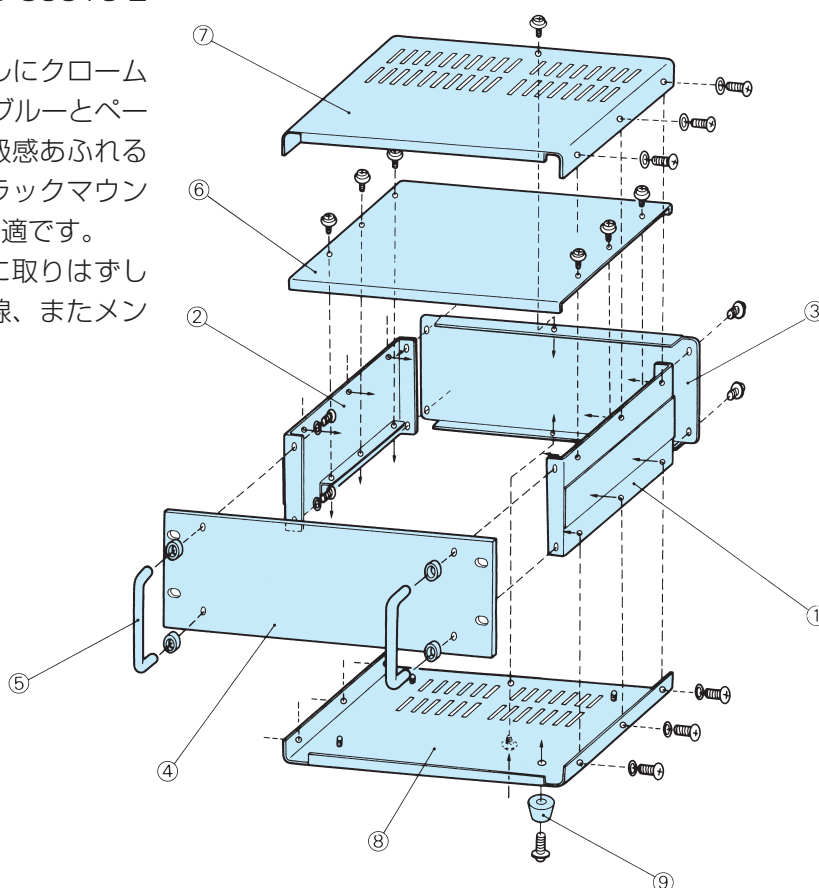
●機種内容

型番	規格	全巾 W	全高 H0	全奥行 D0	W0	本体高 H	有効高 H1	取付ピッチ H2	ハンドル H3	本体奥行 D	自重 (kg)	備考
AR-100	JIS	480	99	384.5	463	91	71	50	60	350	5.0	
AR-150		480	149	384.5	463	141	121	100	110	350	5.9	
AR-200		480	199	384.5	463	191	171	150	160	350	6.7	
AR-2U	EIA	480	88.1	384.5	465	80	60	44.4	60	350	4.4	
AR-3U		480	132.6	384.5	465	124.5	104.5	88.9	92.5	350	5.4	
AR-4U		480	177	384.5	465	169	149	101.6	110	350	6.2	
AR-5U		480	221.5	384.5	465	213.5	193.5	146.1	160	350	7.0	

19インチのユニットケースで、JIS-C6010-2及びEIA-310-Dに準拠しております。

フロント面はアルミ押出型材のパネルにクロームメッキのハンドルがつき、本体はマリンブルーとパールブルーのツートンカラーで、一層高級感あふれるものとなっております。したがって、ラックマウントはもとより、デスクトップとしても好適です。

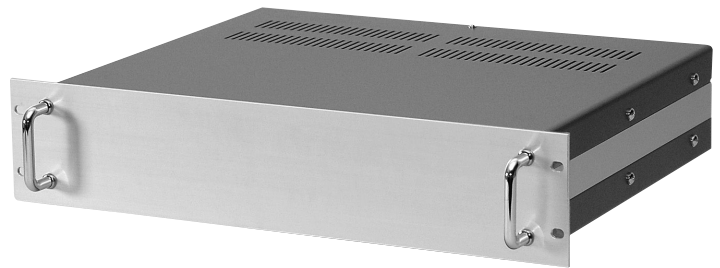
カバー、パネル、シャーシ類が容易に取りはずしできますので、部材の加工や組立、配線、またメンテナンスが容易にできます。



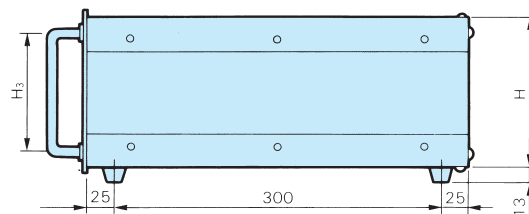
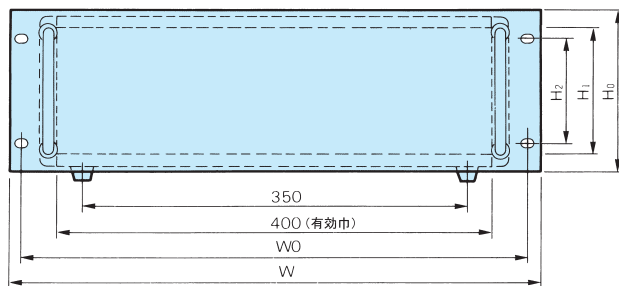
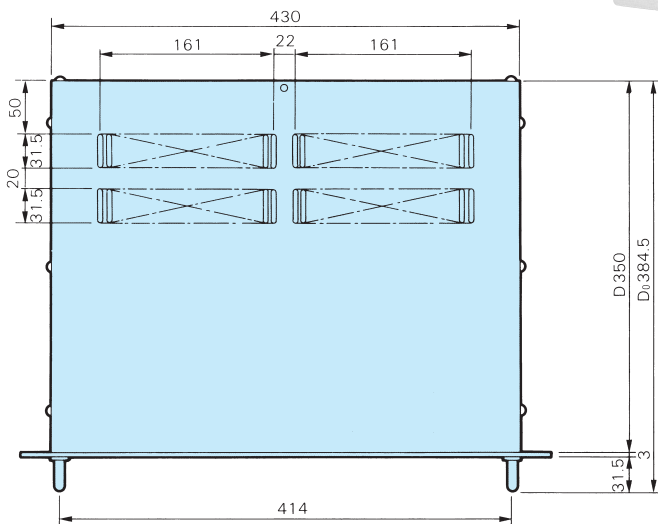
●構成部品

照番	部品名称	数量	材 質	表面処理
①	サイドプレート (R)	1	SPCC t=1.2	5B8/2 パールブルー (レザートーン)
②	サイドプレート (L)	1	SPCC t=1.2	5B8/2 パールブルー (レザートーン)
③	リヤーパネル	1	A1100P t=1.5	シルバー (カラーアルミ)
④	フロントパネル	1	A1050P t=3.0	ヘアライン B2 アルマイト
⑤	ハンドル	2	SS400 φ9	クロームメッキ
⑥	シャーシ	1	A1050P t=1.5	
⑦	トップカバー	1	SPCC t=1.0	2.5PB3.5/10 マリンブルー (レザートーン)
⑧	ボトムカバー	1	SPCC t=1.0	2.5PB3.5/10 マリンブルー (レザートーン)
⑨	フット	4	ゴム	ブラック 22 φ 13n

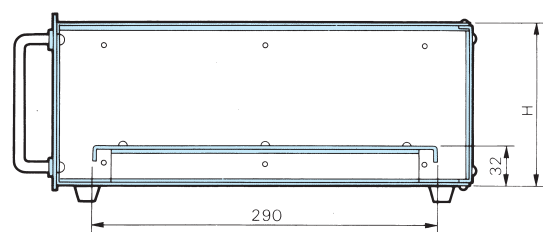
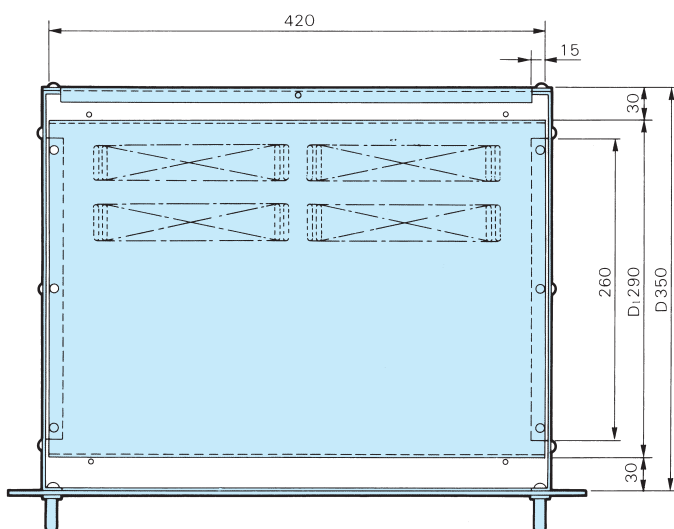
外観寸法図



ARシリーズは、ドライバー1本で組立できる組立キット式です(組立説明書付)



ケース断面図

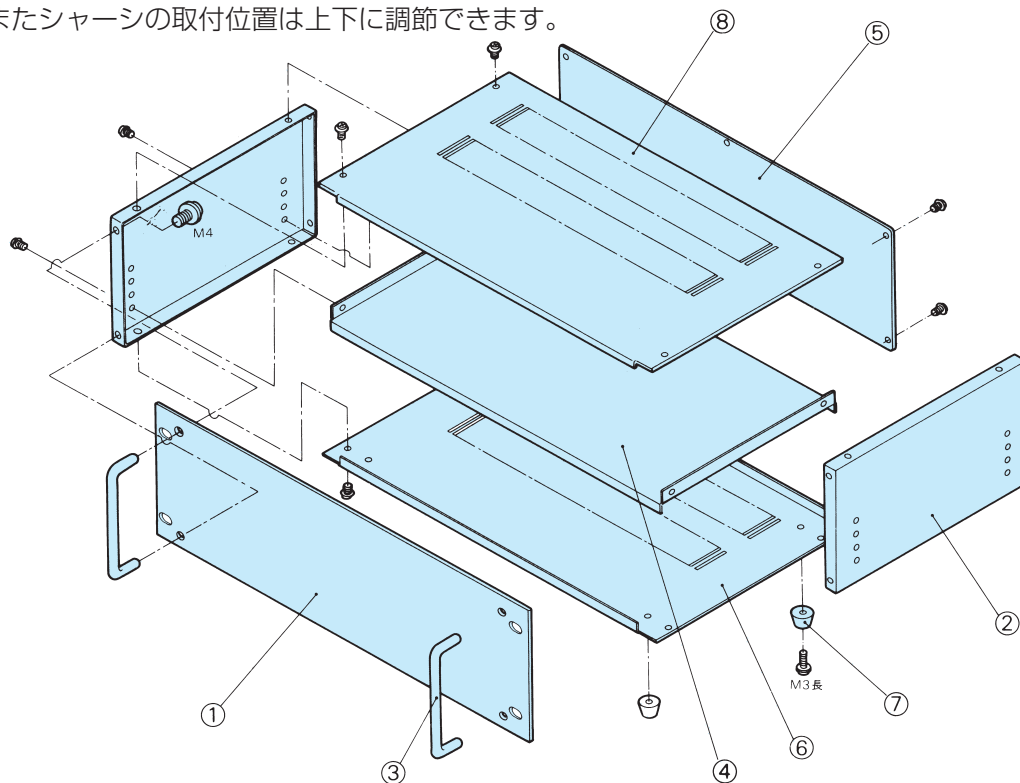


●機種内容

型番	規格	全巾 W0	全高 H0	全奥行 D0	本体巾 W	有効巾 W1	本体高 H	有効高 H1	取付ピッチ H2	ハンドル H3	本体奥行 D	自重 (kg)	備考
CR-100	JIS	480	99	284.2	430	400	91	71	50	70	250	3.3	
CR-150		480	149	284.2	430	400	141	121	100	120	250	3.9	
CR-200		480	199	284.2	430	400	191	171	150	170	250	4.4	
CR-250		480	249	284.2	430	400	241	221	200	220	250	5.1	

19インチのBTS規格にもとづいて設計されたユニットで、JIS-C6010-2にも準拠したもっともオーソドックスなタイプです。

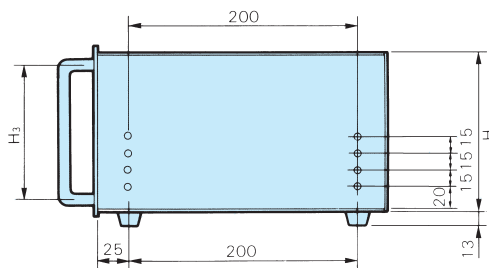
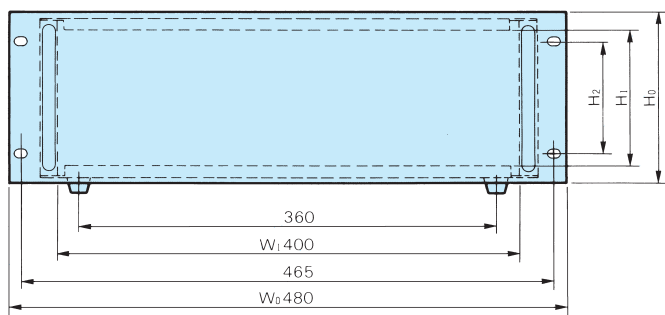
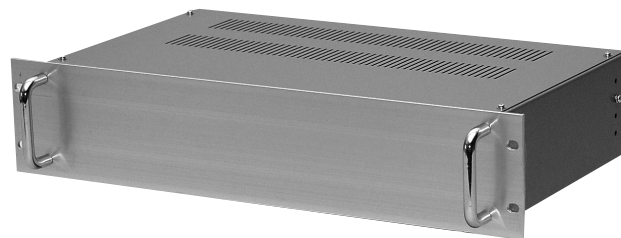
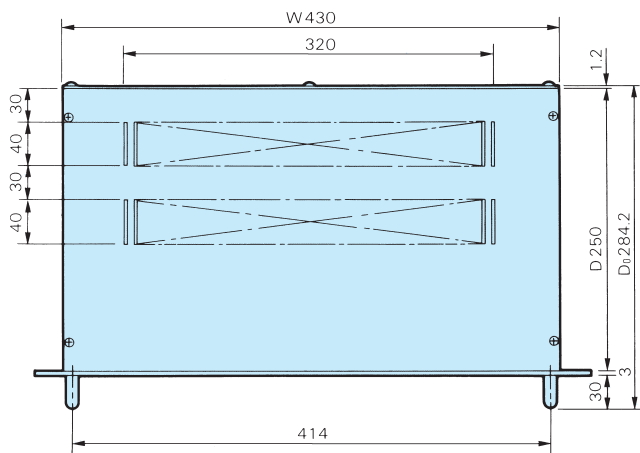
穴加工を要するフロントパネル、リヤーパネル、シャーシ等はアルミ材を使用し、加工性を考慮してあります。塗装色はBTS2号色で、またシャーシの取付位置は上下に調節できます。



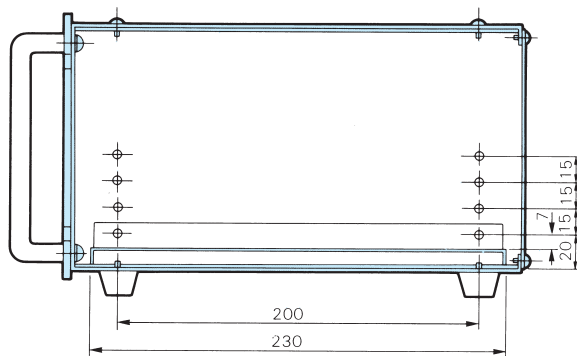
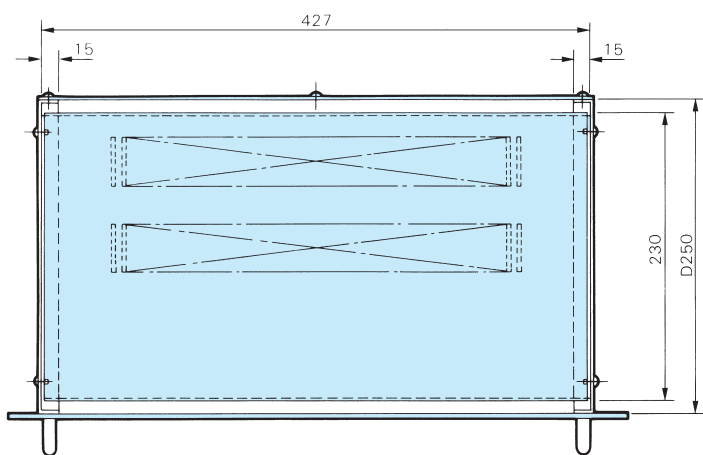
●構成部品

照番	部品名称	数量	材質	表面処理
①	フロントパネル	1	A6063S t=3.0	ヘアライン B2 アルマイト
②	サイドプレート (R、L)	2	SPCC t=1.2	7.5B5/0.5 グレー
③	ハンドル	2	SS400 φ 10	クロームメッキ
④	シャーシ	1	A1050P t=1.5	
⑤	リヤーパネル	1	A1050P t=1.2	
⑥	ボトムカバー	1	SPCC t=1.0	7.5B5/0.5 グレー
⑦	フット	4	ゴム	22 φ 13h ブラック
⑧	トップカバー	1	SPCC t=1.0	7.5B5/0.5 グレー

外觀寸法図



ケース断面図



19インチラック専用のケースユニットで、JIS-C6010-2及びEIA-310-Dに準拠しております。

ラックマウントを前提に、一般的なカバーは省略した実用本位のタイプです。リヤーパネル、シャーシは単独に取りはずしでき、加工しやすいアルミ材を使用しております。

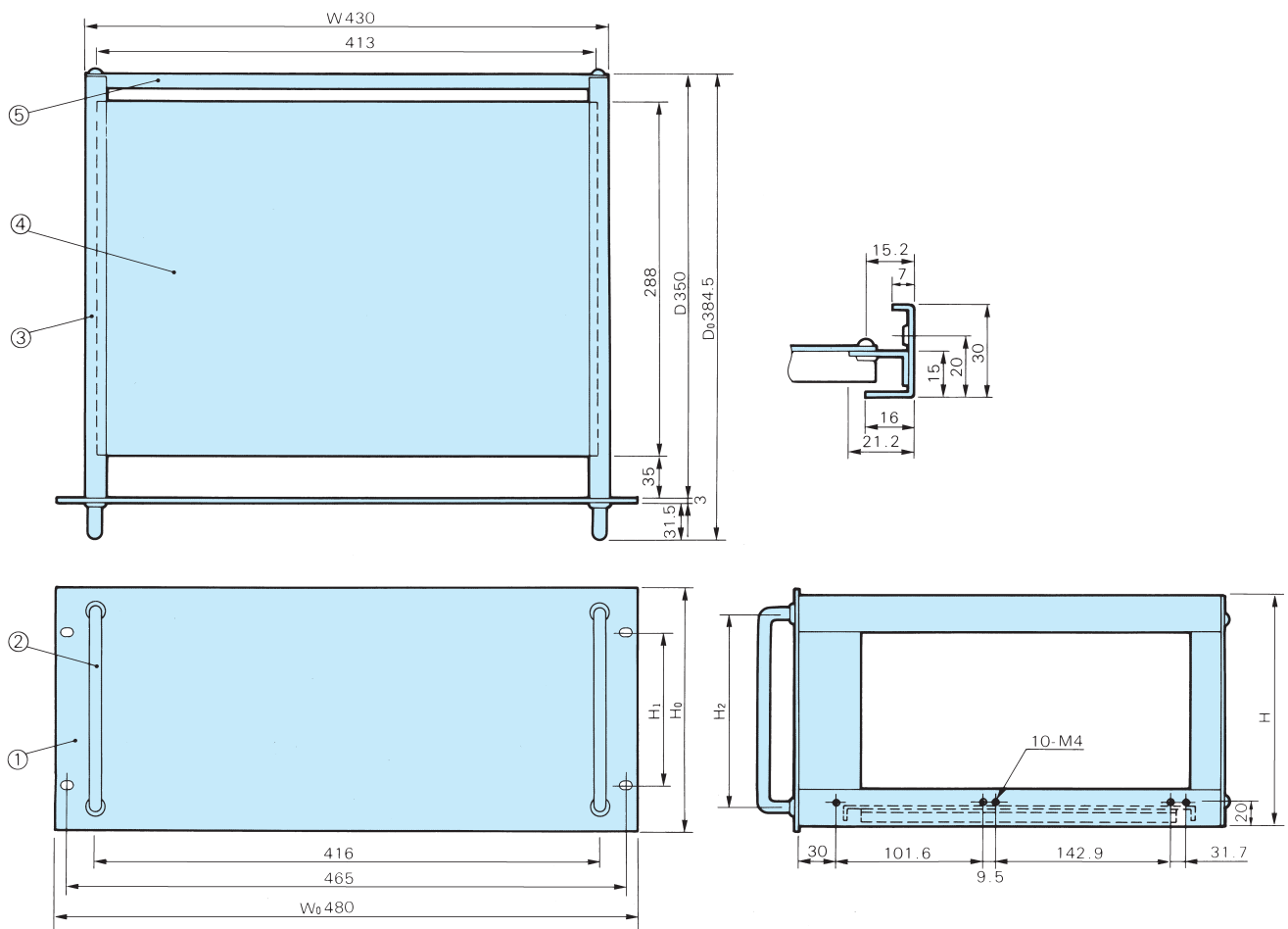
●機種内容

型番	規格	W0	H0	D0	W	H	H1	H2	D	自重(kg)	備考
SU-150	JIS	480	149	384.5	430	140	100	110	350	2.7	
SU-200		480	199	384.5	430	190	150	160	350	3.2	

●構成部品

照番	部品名称	数量	材質	表面処理
①	フロントパネル	1	A6063S t=3.0	ヘアラインB2アルマイト
②	ハンドル	2	SS400 9φ	クロームメッキ
③	サイドフレーム	2	SPCC t=1.2	3価ホワイト
④	シャーシ	1	A1050P t=2.0	
⑤	リヤーパネル	1	A1050P t=1.5	

ケースサイドには、スライドレール用の穴加工済みです。適合スライドレールは、LKB-203-16又はLKB-305-14です。



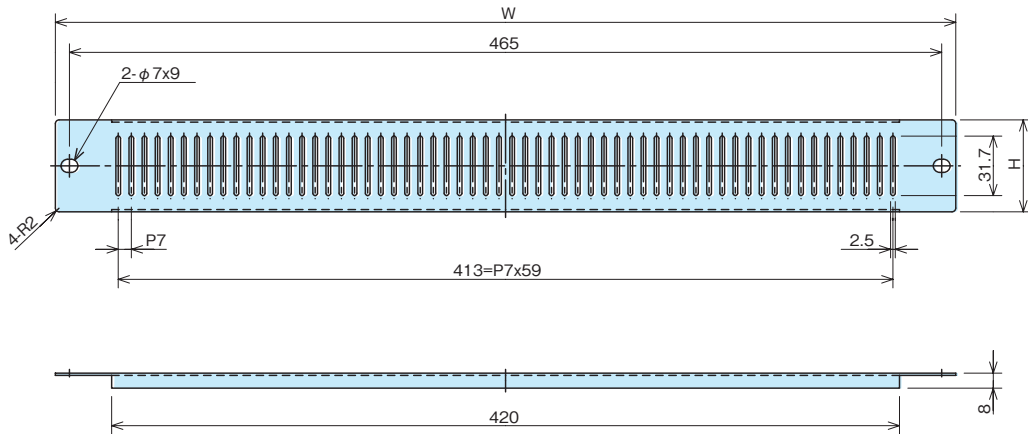
ブランクパネル

●機種内容

型番	規格	W	H	自重 (g)	備考
LKB-005T-HA	JIS	480	49	240	
LKB-005T-HB					
LKB-01UT-HA	EIA	482.6	43.7	220	
LKB-01UT-HB					

●構成部品

部品名称	数量	材質	表面処理
LKB-□□□T-HA	1	SPCC t=1.2	5Y7/1アイボリー
LKB-□□□T-HB	1	SPCC t=1.2	N-1.0ブラック



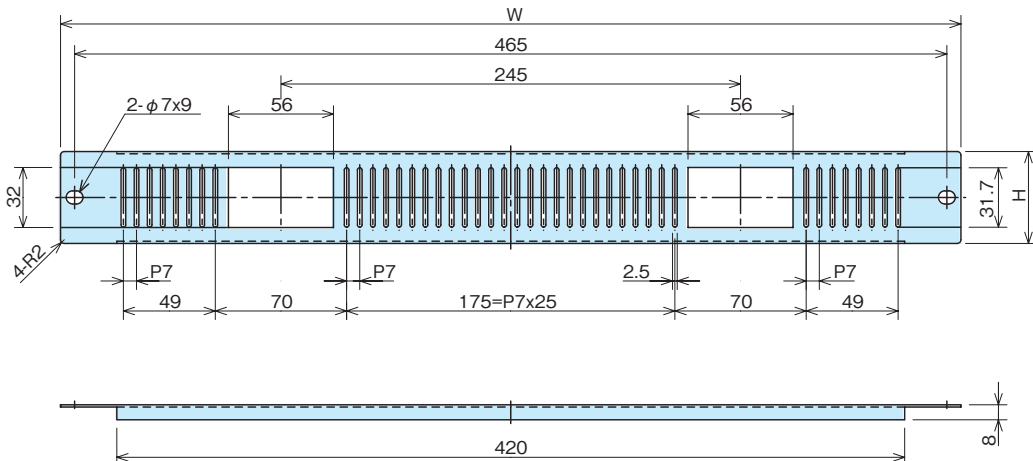
●機種内容

型番	規格	W	H	自重 (g)	備考
LKB-005H-HA	JIS	480	49	180	
LKB-005H-HB					
LKB-01UH-HA	EIA	482.6	43.7	160	
LKB-01UH-HB					

●構成部品

部品名称	数量	材質	表面処理
LKB-□□□H-HA	1	SPCC t=1.2	5Y7/1アイボリー
LKB-□□□H-HB	1	SPCC t=1.2	N-1.0ブラック

☆はカスタム対応になります。お問合せ下さい。



放射孔付ブランクパネル

- キャビネット・ラックの熱放散に活用していただきたいスリット孔付のブランクパネルです。
塗装色はアイボリーとブラックの2種類が用意されています。

●機種内容

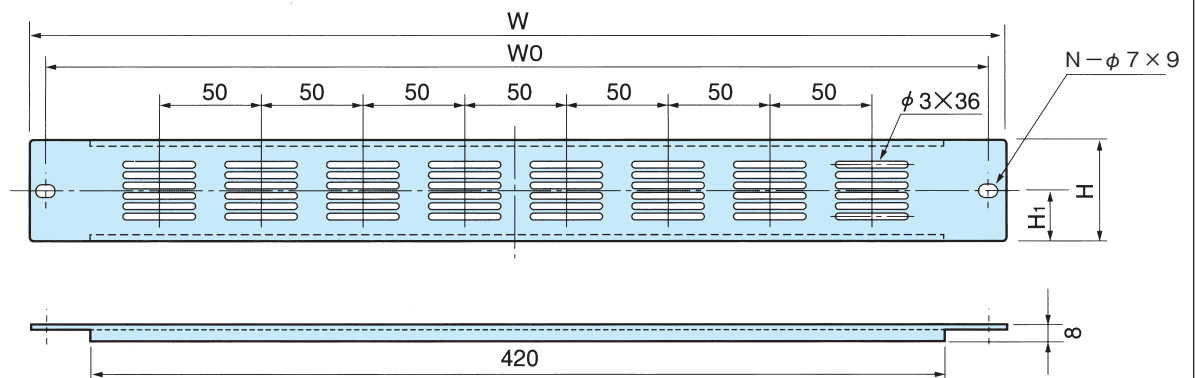
	型番	W	W0	H	H1	取付穴数N	自重 (g)	備考
JIS	LKB-005N-HA	480	465	49	センター	2	240	
	LKB-005N-HB	480	465	49	センター	2	240	☆
EIA	LKB-01UN-HA	482.6	465	43.7	センター	2	220	
	LKB-01UN-HB							

☆はカスタム対応になります。お問合せ下さい。

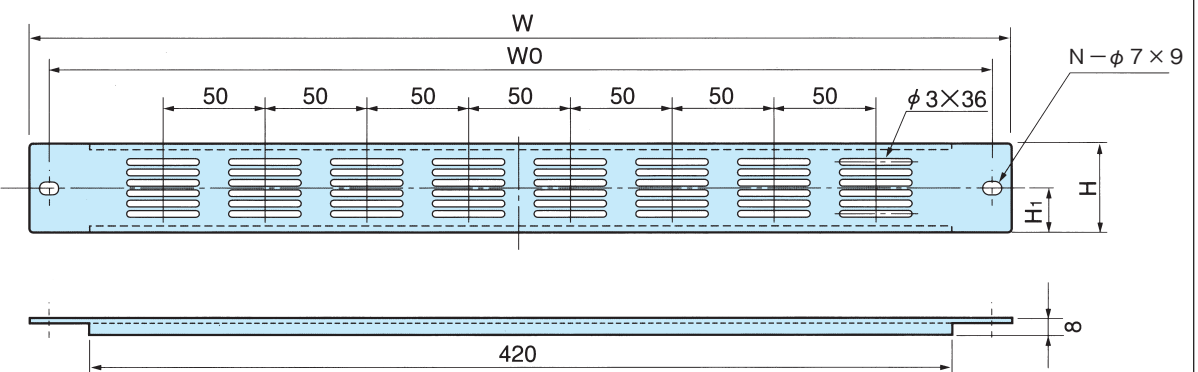
●構成部品

部品名称	数量	材質	表面処理
LKB-□□□□-HA	1	SPCC t=1.2	5Y7/1 アイボリー
LKB-□□□□-HB	1	SPCC t=1.2	N-1.0 ブラック

JIS規格
パネル



EIA規格
パネル



ブランクパネル

●機種内容

	型番	W	W0	H	H1	取付穴数N	自重(g)	備考
JIS	LKB-005N-EA	480	465	49	センター	2	290	
	LKB-005N-EB			49	センター	2	290	☆
	LKB-010N-EA			99	50	4	510	
	LKB-010N-EB			99	50	4	510	☆
	LKB-015N-EA			149	100	4	740	
	LKB-015N-EB			149	100	4	740	☆
EIA	LKB-01UN-EA	482.6	465	43.7	センター	2	270	
	LKB-01UN-EB			43.7	センター	2	270	
	LKB-02UN-EA			88.1	44.5	4	470	
	LKB-02UN-EB			88.1	44.5	4	470	
	LKB-03UN-EA			132.6	89	4	670	
	LKB-03UN-EB			132.6	89	4	670	☆

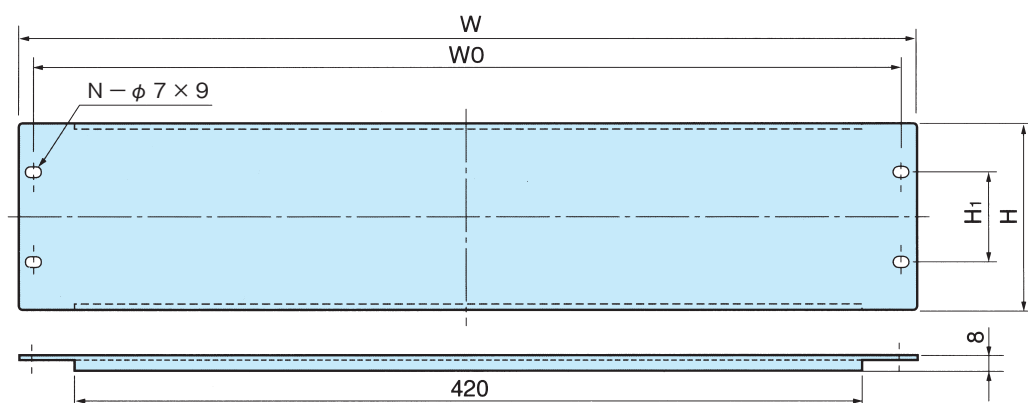
●スチール製のブランクパネルで、JIS及びEIA規格の2タイプがあります。また塗装色はアイボリーとブラックの2種類が用意されています。

☆はカスタム対応になります。お問合せ下さい。

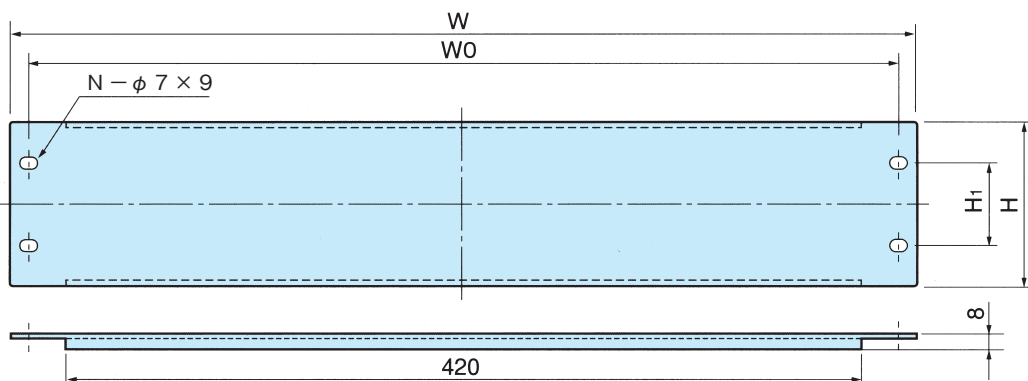
●構成部品

部品名称	数量	材質	表面処理
LKB-□□□□-EA	1	SPCC t=1.2	5Y7/1 アイボリー
LKB-□□□□-EB	1	SPCC t=1.2	N-1.0 ブラック

JIS規格
パネル



EIA規格
パネル

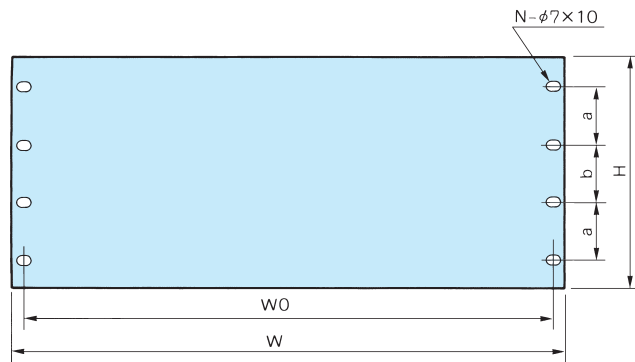


JIS 標準パネル

●機種内容

型番	旧型番	W	W O	H	a	b	取付穴数 N	材質	表面処理	自重 (kg)	備考
LKB-005-SP	SP-50	480	465	49	-	-	2	A6063S T5 t=3.0	ヘアラインB2アルマイト	0.21	
LKB-010-SP	SP-100	480	465	99	-	50	4	A6063S T5 t=3.0	ヘアラインB2アルマイト	0.42	
LKB-015-SP	SP-150	480	465	149	-	100	4	A6063S T5 t=3.0	ヘアラインB2アルマイト	0.66	
LKB-020-SP	SP-200	480	465	199	50	50	8	A6063S T5 t=3.0	ヘアラインB2アルマイト	0.90	
LKB-025-SP	SP-250	480	465	249	50	100	8	A6063S T5 t=3.0	ヘアラインB2アルマイト	1.06	
LKB-030-SP	SP-300	480	465	299	50	150	8	A1050P t=3.0	ヘアラインB2アルマイト	1.36	
LKB-035-SP	SP-350	480	465	349	100	100	8	A1050P t=3.0	ヘアラインB2アルマイト	1.58	
LKB-040-SP	SP-400	480	465	399	100	150	8	A1050P t=3.0	ヘアラインB2アルマイト	1.78	

JIS 規格のラック用標準パネルで、JIS-C6010-2 規格に準拠しております。

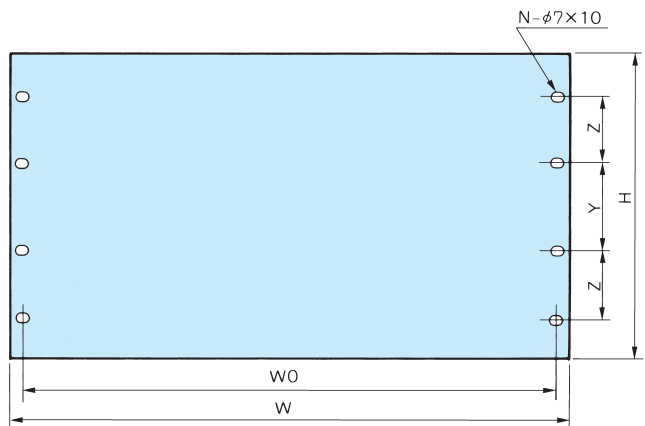


EIA 標準パネル

●機種内容

型番	旧型番	W	W O	H	Y	Z	取付穴数 N	材質	表面処理	自重 (kg)	備考
LKB-01U-IP	IP-1U	480	465	43.7	-	-	2	A1050P 3.0t	ヘアラインB2アルマイト	0.19	
LKB-02U-IP	IP-2U	480	465	88.1	44.4	-	4	A1050P 3.0t	ヘアラインB2アルマイト	0.33	
LKB-03U-IP	IP-3U	480	465	132.6	88.9	-	4	A1050P 3.0t	ヘアラインB2アルマイト	0.53	
LKB-04U-IP	IP-4U	480	465	177.0	101.6	-	4	A1050P 3.0t	ヘアラインB2アルマイト	0.80	
LKB-05U-IP	IP-5U	480	465	221.5	146.1	-	4	A1050P 3.0t	ヘアラインB2アルマイト	0.96	
LKB-06U-IP	IP-6U	480	465	265.9	76.2	57.2	8	A1050P 3.0t	ヘアラインB2アルマイト	1.04	
LKB-07U-IP	IP-7U	480	465	310.4	57.2	88.9	8	A1050P 3.0t	ヘアラインB2アルマイト	1.21	
LKB-08U-IP	IP-8U	480	465	354.8	76.2	101.6	8	A1050P 3.0t	ヘアラインB2アルマイト	1.40	

EIA 規格のラック用標準パネルで、EIA-310-D に準拠しております。



黒標準パネル

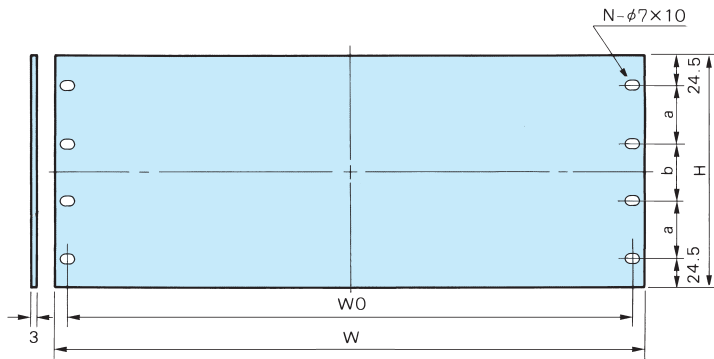
●機種内容

型番	規格	W	W0	H	a	b	取付穴数N	材質	表面処理	自重(kg)	備考
LKB-005-KP	JIS	480	465	49	-	-	2	A6063ST5 t=3.0	ヘアラインB2アルマイト ブラック	0.21	
LKB-010-KP	//	480	465	99	-	50	4	A6063ST5 t=3.0	ヘアラインB2アルマイト ブラック	0.42	
LKB-015-KP	//	480	465	149	-	100	4	A6063ST5 t=3.0	ヘアラインB2アルマイト ブラック	0.66	
LKB-020-KP	//	480	465	199	50	50	8	A6063ST5 t=3.0	ヘアラインB2アルマイト ブラック	0.90	
LKB-025-KP	//	480	465	249	50	100	8	A6063ST5 t=3.0	ヘアラインB2アルマイト ブラック	1.06	

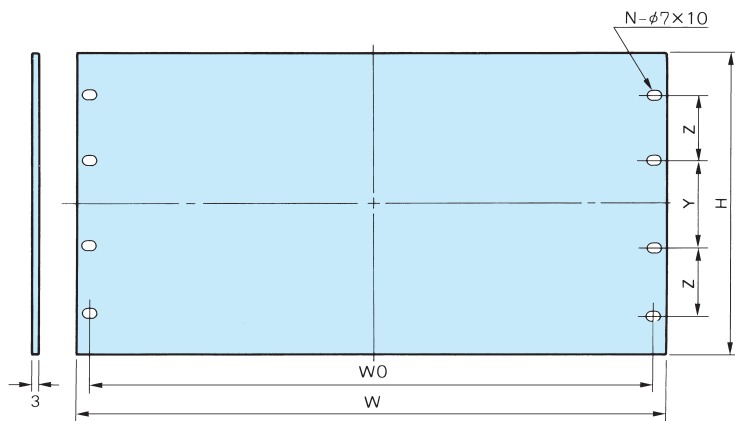
型番	規格	W	W0	H	Y	Z	取付穴数N	材質	表面処理	自重(kg)	備考
LKB-01U-KP	EIA	480	465	43.7	-	-	2	A1050P 3.0t	ヘアラインB2アルマイト ブラック	0.19	
LKB-02U-KP	//	480	465	88.1	44.4	-	4	A1050P 3.0t	ヘアラインB2アルマイト ブラック	0.33	☆
LKB-03U-KP	//	480	465	132.6	88.9	-	4	A1050P 3.0t	ヘアラインB2アルマイト ブラック	0.53	
LKB-04U-KP	//	480	465	177.0	101.6	-	4	A1050P 3.0t	ヘアラインB2アルマイト ブラック	0.80	
LKB-05U-KP	//	480	465	221.5	146.1	-	4	A1050P 3.0t	ヘアラインB2アルマイト ブラック	0.96	☆

☆はカスタム対応になります。お問合せ下さい。

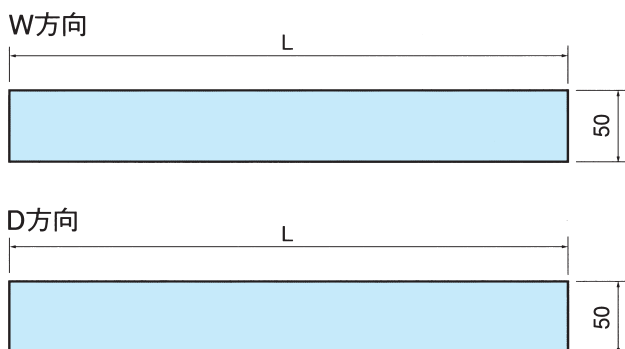
JIS規格 黒標準パネル
(JIS-C6010-2 規格に準拠)



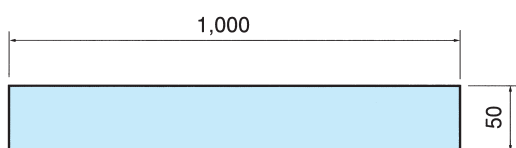
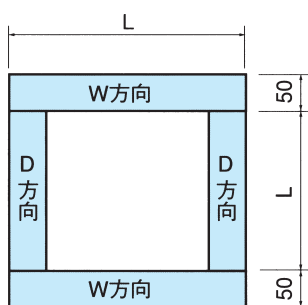
EIA規格 黒標準パネル
(EIA-310-D 規格に準拠)



絶縁板



適合ラック	奥行	W方向	D方向	数量	材 質
		L	L		
LKE SRK SCR	45	553	330	各2	ジュラコン t=3.0
	53		410	各2	
	63		510	各2	
	71		590	各2	
	80		680	各2	

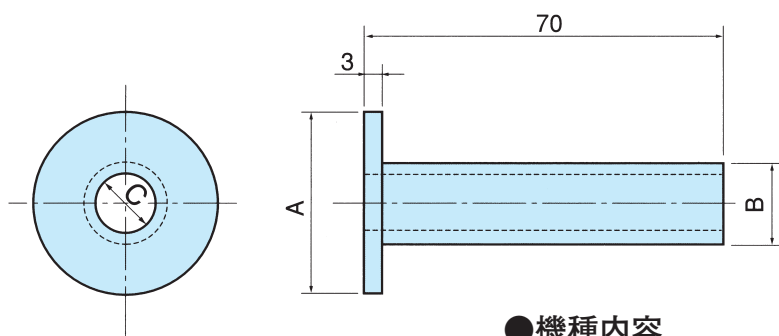


LKB-01ZB-JP
LKB-01ZW-JP

●機種内容

型 番	数量	備 考	備考
LKB-045B-JP	各2	黒色	廃番
LKB-045W-JP	各2	白色	廃番
LKB-053B-JP	各2	黒色	廃番
LKB-053W-JP	各2	白色	廃番
LKB-063B-JP	各2	黒色	
LKB-063W-JP	各2	白色	
LKB-071B-JP	各2	黒色	廃番
LKB-071W-JP	各2	白色	
LKB-080B-JP	各2	黒色	廃番
LKB-080W-JP	各2	白色	廃番
LKB-01ZB-JP	1	t=3.0 × 50 × 1000 黒色	廃番
LKB-01ZW-JP	1	t=3.0 × 50 × 1000 白色	

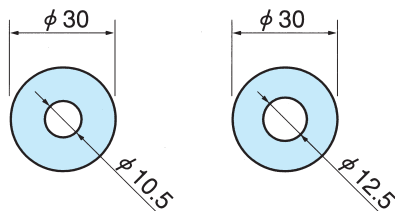
絶縁ブッシュ



●詳細寸法

A	B	C	数量	材 質
φ 34	φ 15	φ 10.5	4	ジュラコン t=3.0
φ 36	φ 15.5	φ 12.5	4	ジュラコン t=3.0

ワッシャー (ジュラコン t=3.0)
(各4ヶ入り)



●機種内容

型 番	備 考	備考
LKB-001B-BS	絶縁ブッシュφ 34 黒色	廃番
LKB-001W-BS	絶縁ブッシュφ 34 白色	
LKB-002B-BS	絶縁ブッシュφ 36 黒色	
LKB-002W-BS	絶縁ブッシュφ 36 白色	
LKB-10B-HW	M10用ワッシャー 黒色	廃番
LKB-10W-HW	M10用ワッシャー 白色	
LKB-12B-HW	M12用ワッシャー 黒色	
LKB-12W-HW	M12用ワッシャー 白色	廃番

19" RACK

受注生産品

SCR SERIES

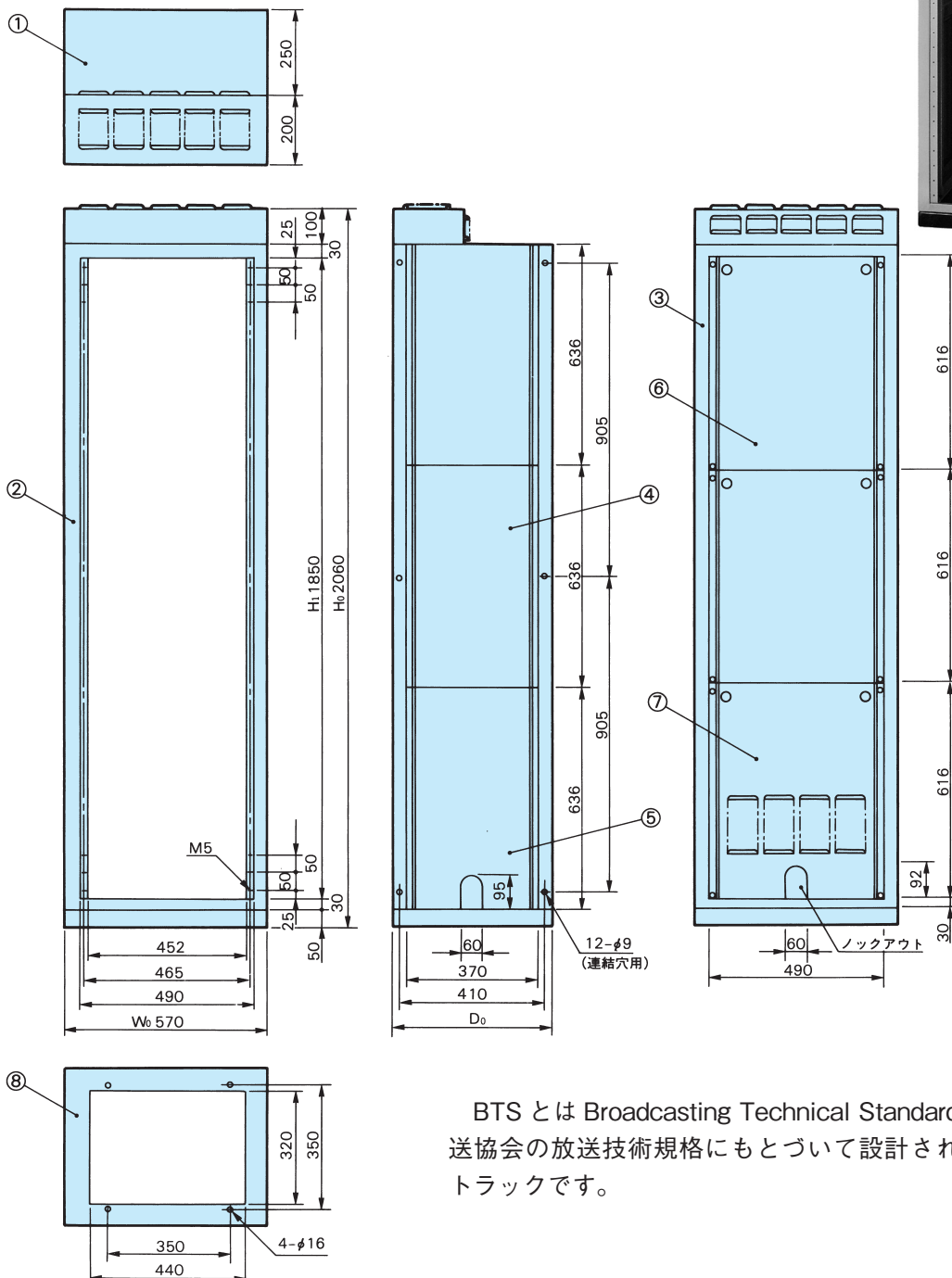
SCR シリーズ標準形スチール・キャビネットラック

BTS5 号ラックとして最も一般的なスチール・キャビネットラックです。
 マウント取付ピッチは JIS-C6010-2 および EIA-310-D に準拠しております。
 ※特注品（指定色、追加工、寸法変更など）は 1 架より承りますのでご相談下さい。

●機種内容

型番	巾 W0	全高 H0	有効高さ H1	奥行 D0	サポート D1	パネル有効 ユニット数	ブランク パネル	自重 (kg)	備考
SCR-210-5	570	2060	1850	450	200	37H		65	☆
SCR-210-5E	570	2060	1822	450	200	41U	26	65	☆

☆カスタム対応品 価格・納期・等お問合せして下さい。

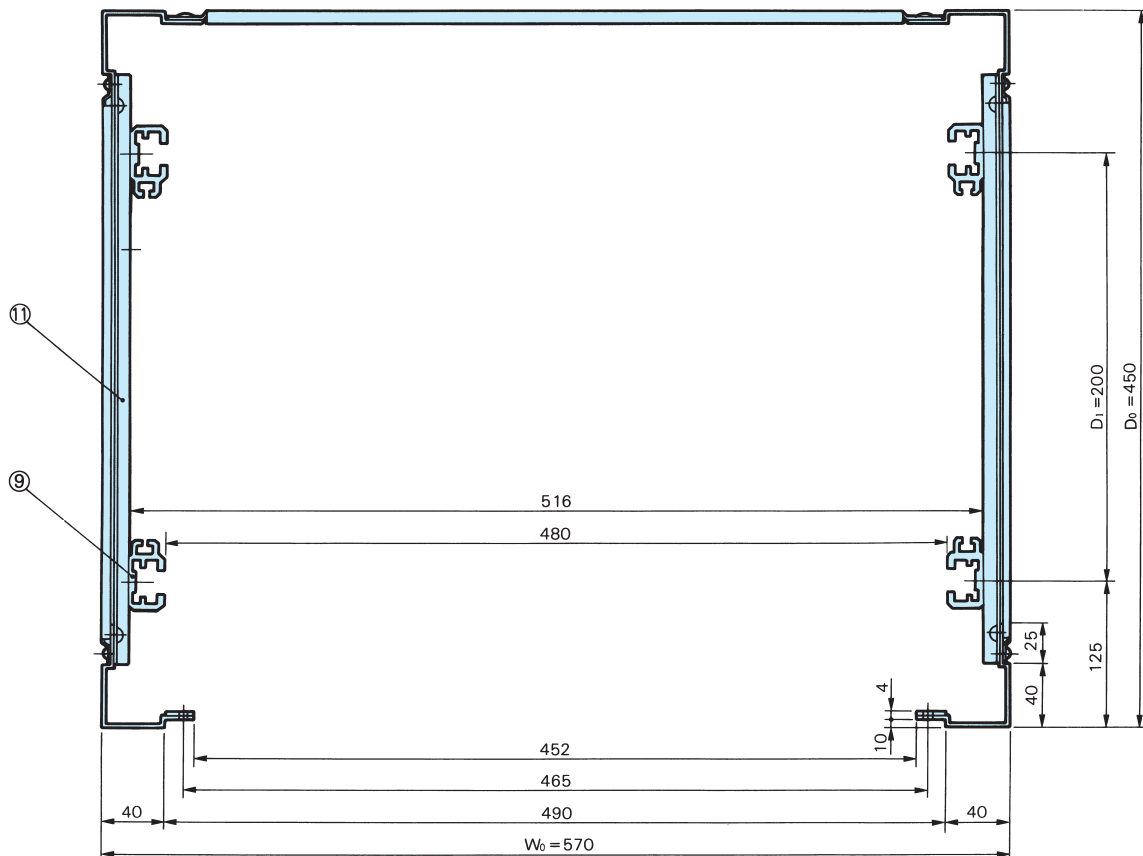


BTS とは Broadcasting Technical Standard の略で日本放送協会の放送技術規格にもとづいて設計されたキャビネットラックです。

●構成内容

照番	部品名称	数量	材 質	表面処理
①	トップカバー	1	SPCC t=1.2	7.5B5/0.5 (BTS2 号色) グレー
②	フロントフレーム	1	SPCC t=2.0	//
③	リヤフレーム	1	SPCC t=2.0	//
④	サイドカバー A	4	SPCC t=1.0	//
⑤	サイドカバー B	2	SPCC t=1.0	//
⑥	リヤカバー A	2	SPCC t=1.2	//
⑦	リヤカバー B	1	SPCC t=1.2	//
⑧	ベース	1	SPCC t=2.9	N-1.0 ブラック
⑨	サポートフレーム	4	A6063S T5	B2 アルマイト
⑩	サイドフレーム上下	4	SPCC t=2.0	7.5B5/0.5 (BTS2 号色) グレー
⑪	サイドフレーム中間	4	SPCC t=2.0	//

〔ラック本体断面図〕



SCR SERIES

SCR シリーズドア付スチール・キャビネットラック

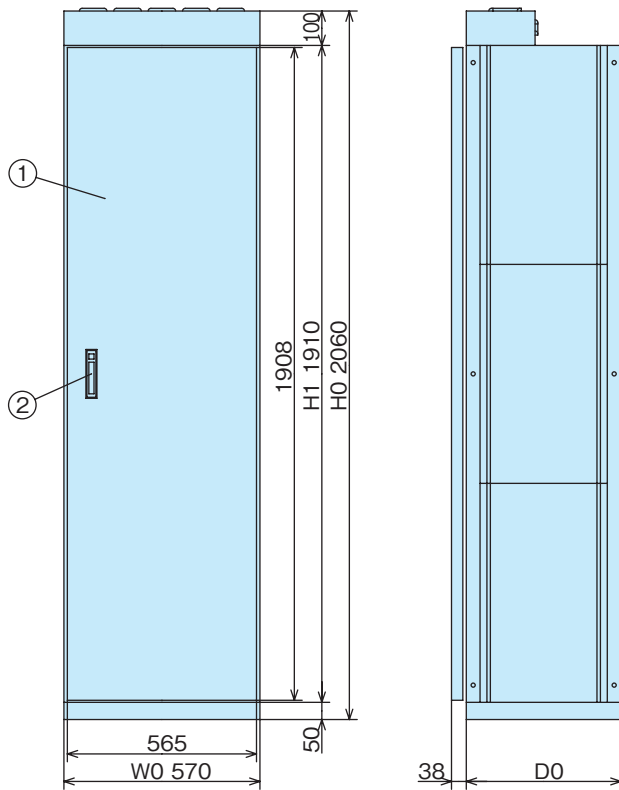
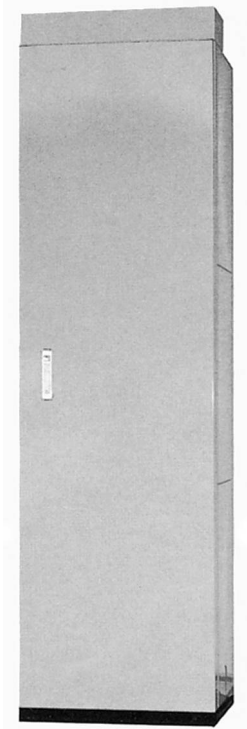
BTS5 号ラックのドア付キャビネットラックです。ドア一部、ラック本体ともオールスチールで仕上げております。

※特注品（指定色、追加工、寸法変更など）は 1 架より承りますのでご相談下さい。

●機種内容

型番	巾 W O	全高 H O	有効高さ H 1	奥行 D O	サポート D 1	パネル有効 ユニット数	ブランク パネル	自重 (kg)	備考
SCR-210-5-D	570	2060	1850	450+38	200	37H		81	☆
SCR-210-5E-D	570	2060	1822	450+38	200	41U	26	81	☆

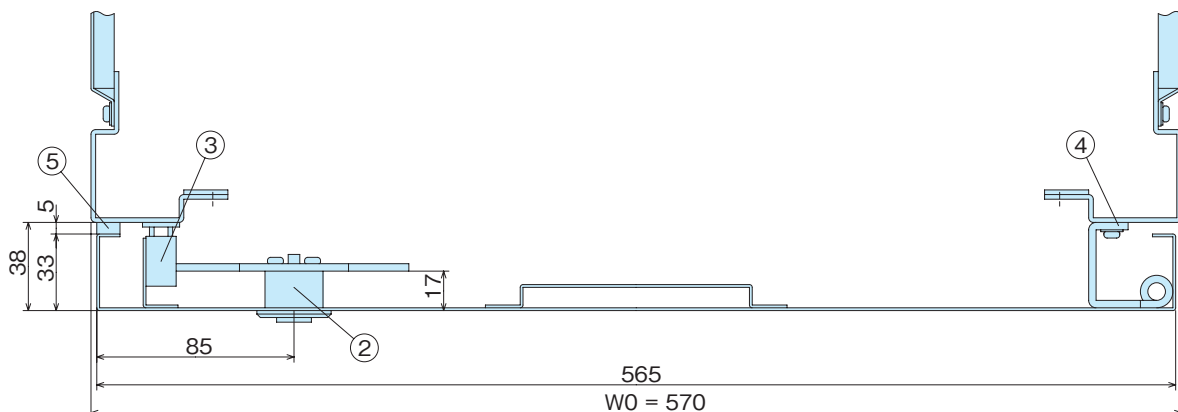
☆カスタム対応品 価格・納期・等お問合せして下さい。



●構成部品

照番	部品名称	数量	材 質	表面処理
	ラック本体	1	SPCC	7.5B5/0.5 グレー
①	ドア	1	SPCC t=1.2	//
②	ハンドル A-160-1-1 (キ-No.0200)	1		
③	マグネット TL-76S	2		
④	ヒンジ	2	SPCC t=3.2	3 価ホワイト
⑤	パッキン	1	ネオプレン t=5.0	ブラック

〔ドア一部断面図〕



SCR SERIES

SCR シリーズ化粧枠付スチール・キャビネットラック

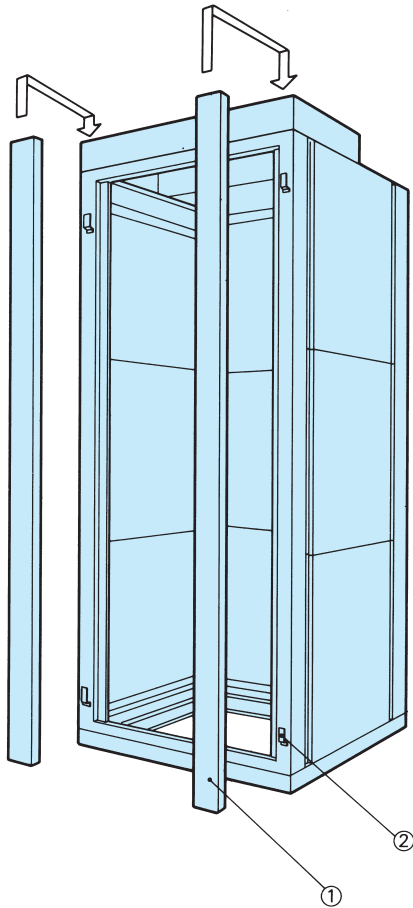
BTS5 号ラックの化粧枠付キャビネットラックです。ラックにパネルや電子機器を装着した場合に、取付ビスを見えなくするためのフロント化粧フレームです。

※特注品（指定色、追加工、寸法変更など）は 1 架より承りますのでご相談下さい。

●機種内容

型番	巾 W 0	全高 H 0	有効高さ H 1	奥行 D 0	サポート D 1	パネル有効 ユニット数	ブランク パネル	自重 (kg)	備考
SCR-210-5-K	570	2060	1850	450+20	200	37H		69.5	☆
SCR-210-5E-K	570	2060	1822	450+20	200	41U	26	69.5	☆

☆カスタム対応品 価格・納期・等お問合せして下さい。

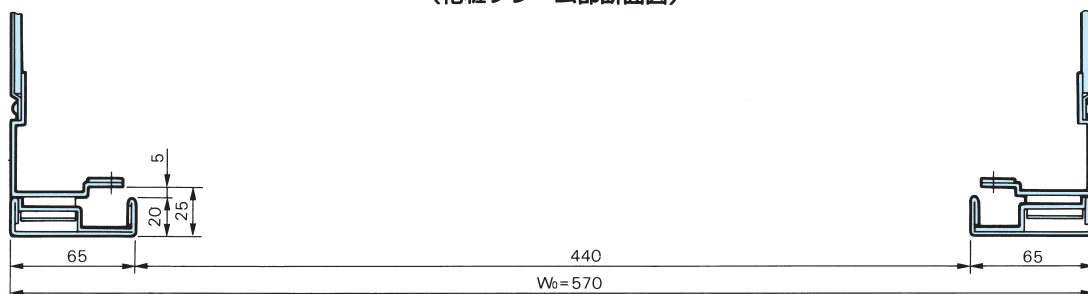


●構成部品

照番	部品名称	数量	材質	表面処理
	ラック本体	1	SPCC	7.5B5/0.5 グレー
①	化粧フレーム	2	SPCC t=1.2	//
②	取付金具	4	SUS304 t=1.0	

化粧フレームは後加工で取付けできますが、ご注文の際に化粧枠付ラックとしてご発注下さい。当社で取付け納入いたします。

(化粧フレーム部断面図)



SCR SERIES

SCR シリーズスチール・キャビネットラック

BTS 規格のラックを小型にした 19 インチ・スチールラックです。
オプション部品を活用することにより、機能的にお使いいただける
最も経済的なラックシステムとなります。

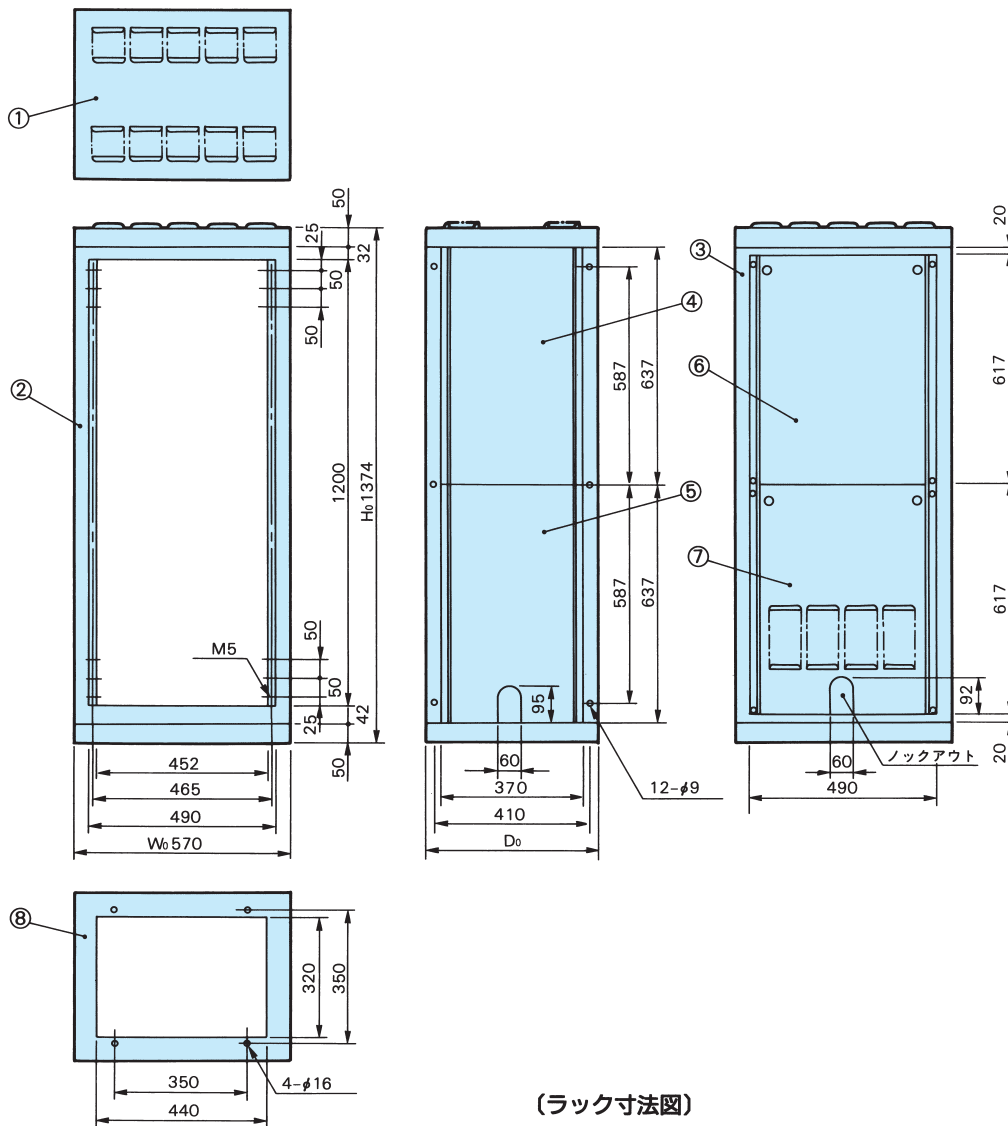
※特注品（指定色、追加工、寸法変更など）は 1 架より承りますので
ご相談下さい。



●機種内容

型番	巾 W0	全高 H0	有効高さ H1	奥行 D0	サポート D1	アンカー 位置寸法	自重 (kg)	備考
SCR-140-5	570	1374	1200	450	200	350 × 350	49	☆

☆カスタム対応品 価格・納期・等お問合せして下さい。

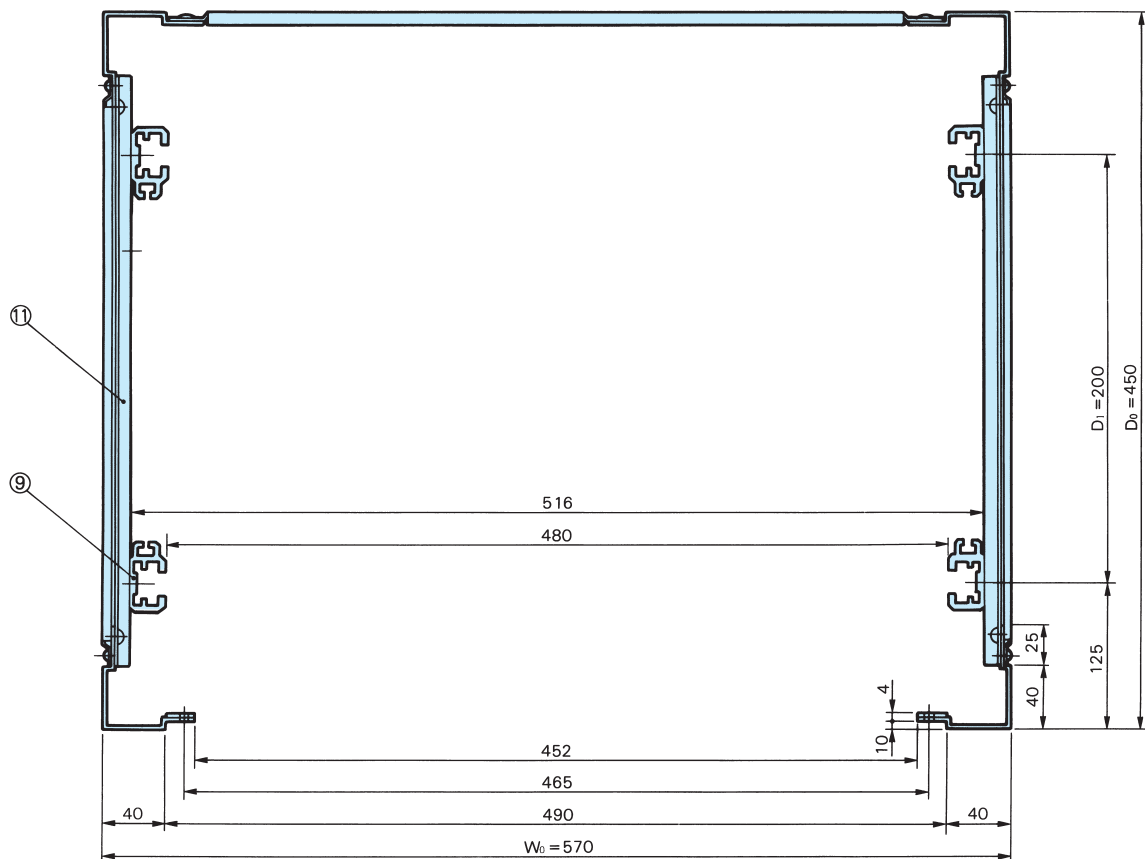


(ラック寸法図)

●構成内容

照番	部品名称	数量	材 質	表面処理
①	トップカバー	1	SPCC t=1.2/t=1.0	7.5B5/0.5 (BTS2 号色) グレー
②	フロントフレーム	1	SPCC t=2.0	//
③	リヤフレーム	1	SPCC t=2.0	//
④	サイドカバー-A	4	SPCC t=1.0	//
⑤	サイドカバー-B	2	SPCC t=1.0	//
⑥	リヤカバー-A	2	SPCC t=1.2	//
⑦	リヤカバー-B	1	SPCC t=1.2	//
⑧	ベース	1	SPCC t=2.9	N-1.0 ブラック
⑨	サポートフレーム	4	A6063S T5	B2 アルマイト
⑩	サイドフレーム上下	4	SPCC t=2.0	7.5B5/0.5 (BTS2 号色) グレー
⑪	サイドフレーム中間	4	SPCC t=2.0	//

〔ラック本体断面図〕



SCR SERIES

SCRシリーズ小形スチール・キャビネットラック

●機種内容

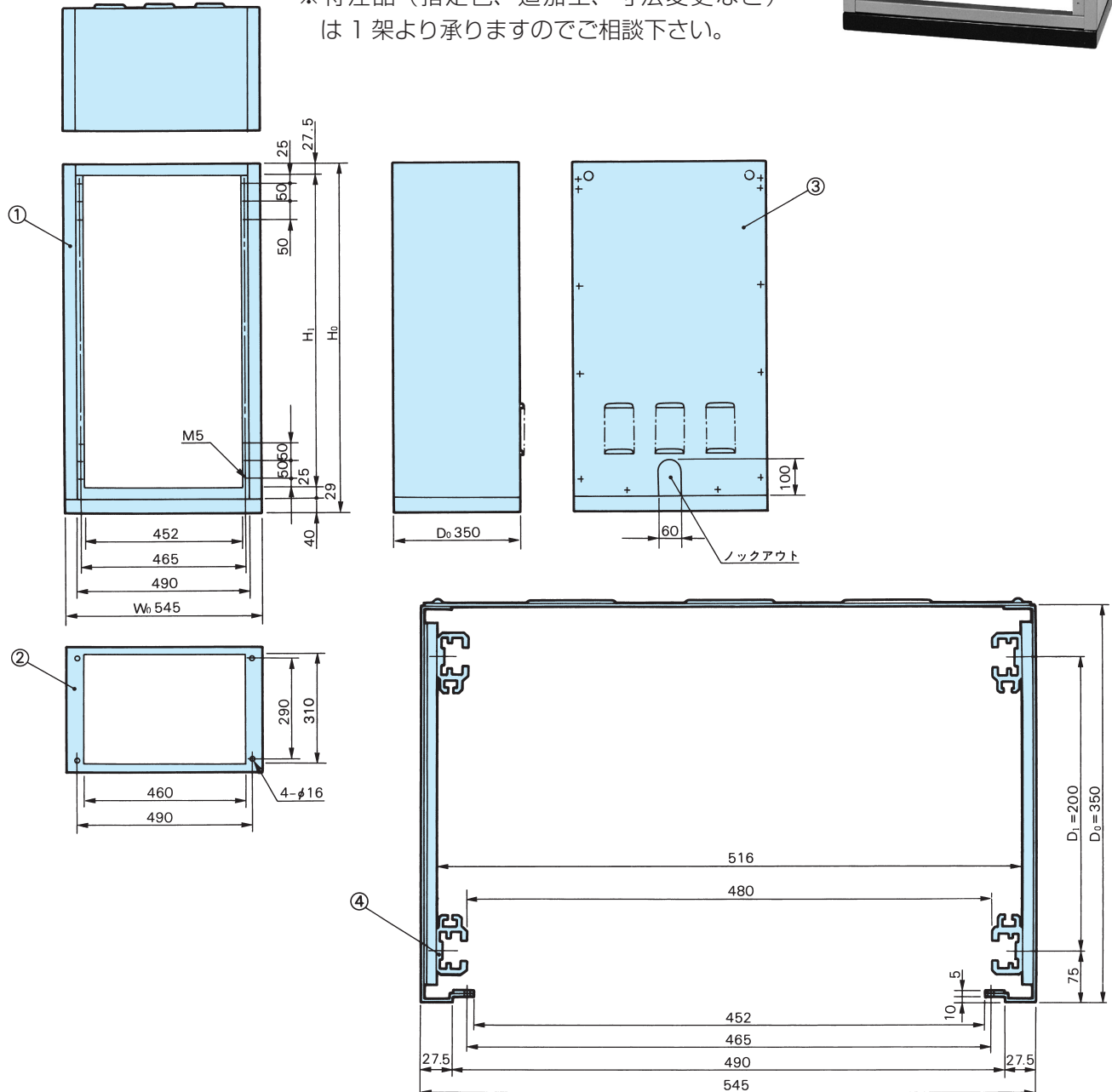
型番	巾 W0	全高 H0	有効高さ H1	奥行 D0	サポート D1	自重 (kg)	備考
SCR-70	545	696.5	600	350	200	20	☆
SCR-100	545	996.5	900	350	200	26	☆

☆カスタム対応品 価格・納期・等お問合せして下さい。

●構成部品

照番	部品名称	数量	材質	表面処理
①	ラックボディ	1	SPCC t=1.2	7.5B5/0.5 グレー
②	ベース	1	SPCC t=2.0	N-1.0 ブラック
③	リヤーパネル	1	SPCC t=1.2	7.5B5/0.5 グレー
④	サポートフレーム	4	A6063S T5	B2 アルマイト

※特注品（指定色、追加工、寸法変更など）は1架より承りますのでご相談下さい。



SCR SERIES

SCRシリーズ小形スチール・キャビネットラック

●機種内容

型番	巾 W O	全高 H O	有効高さ H 1	奥行 D O	自重 (kg)	備考
SCR-20	545	240	200	350	9	☆
SCR-40	545	440	400	350	12	☆

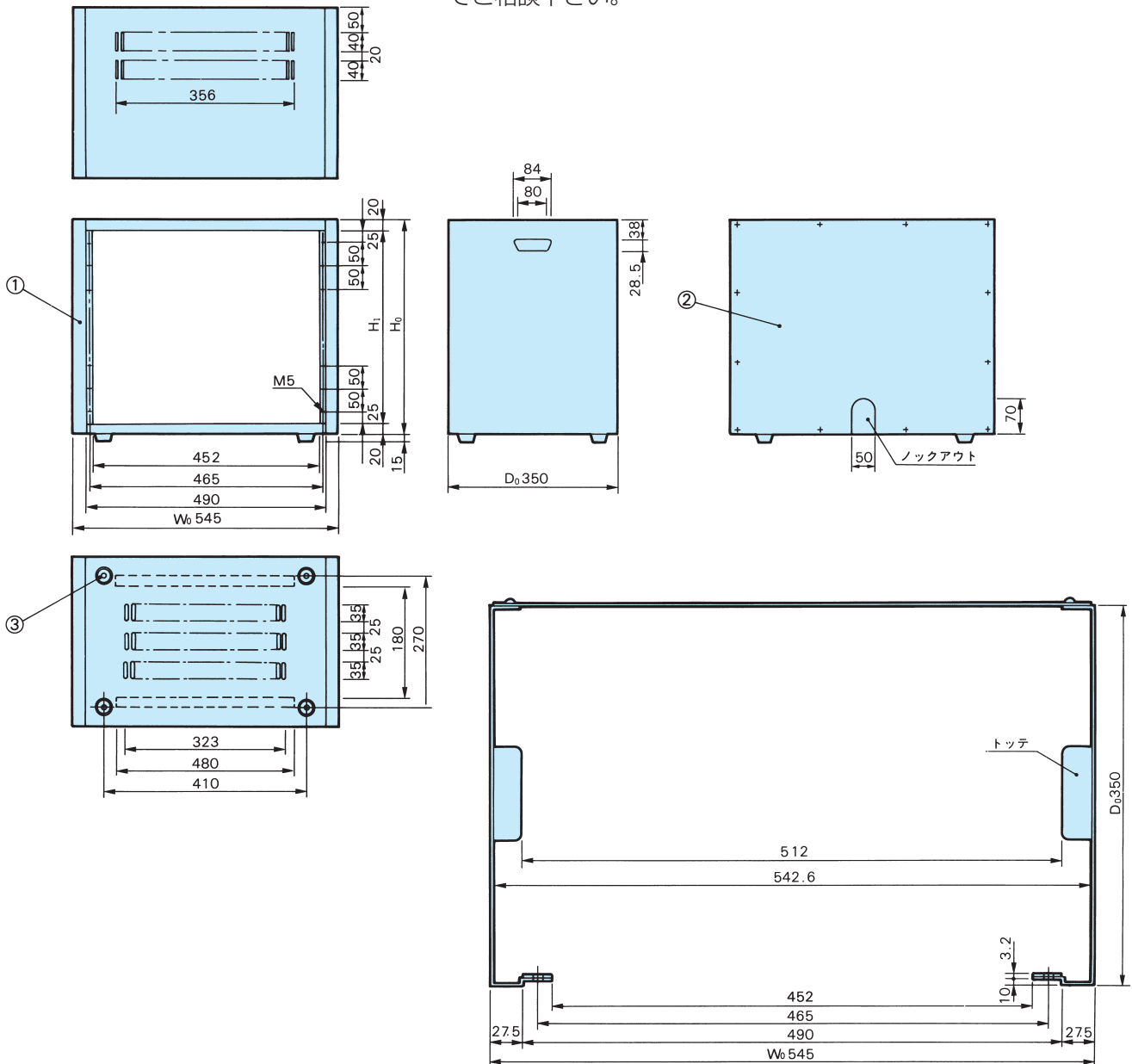
☆カスタム対応品 価格・納期・等お問合せして下さい。

●構成部品

照番	部品名称	数量	材 質	表面処理
①	ラックボディ	1	SPCC t=1.2	7.5B5/0.5 グレー
②	リヤーパネル	1	SPCC t=1.2	//
③	フット	4	ゴムφ32×H15	ブラック



※特注品（指定色、追加工、寸法変更など）は1架より承りますのでご相談下さい。

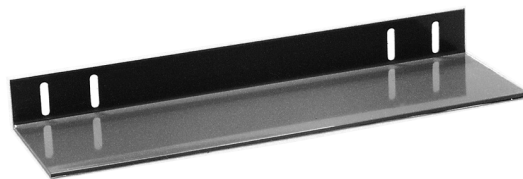


SCR SERIES オプション

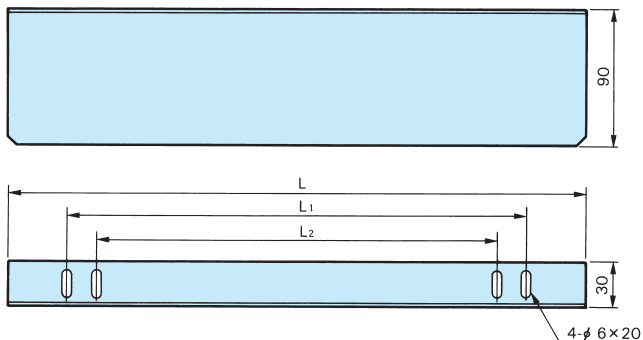
固定レール

●機種内容

型番	適合ラック	L	L 1	L 2	自重(kg)	備考
SCR-103-R	SCR-70 SCR-100	290	220	200	1.25	
SCR-104-R	SCR-140-5 SCR-210-5	390	270	200	1.65	☆



☆はカスタム対応になります。お問合せ下さい。



●構成部品

照番	部品名称	数量	材質	表面処理
①	固定レール	2	SPCC t=2.3	7.5B5/0.5 グレー
②	M5×12十字穴付ナベネジ(ナット付)	各 4	SWRM10	3価ホワイト

ラック搭載機器をラック本体内部でサポートするレールです。

SCR SERIES 共通オプション

品名	品番	品番 Dサイズ		ページ
		SCR 350	SCR 450	
スライド レールガイド	LKB-421-SL		○	1-33
	LKB-422-SL			〃
	LKB-423-SL			〃
	LKB-431-SL		○	〃
	LKB-432-SL			〃
	LKB-433-SL			〃
スライドナット	LKB-401-NP		○	1-34
	LKB-402-NP		○	〃
	LKB-404-NP		○	〃
ケーブルアーム	LKB-681-CA			1-36
	LKB-682-CA		○	〃
	LKB-69*-CA			1-35
アイボルト	LKB-191-TB			1-36
化粧ビス	LKB-101-RB		☆	1-36
	LKB-102-RB		★	〃
連結プレート	LKE-011-JB			1-10
キャスター	LKB-116-C,CS			1-37
	LKB-127-C,CS			〃
スタビライザー	LKB-181-BF			1-40
フロアレベラー	LKB-173-FL			1-39
ファンユニット	LKB-701-FA			1-42
	LKB-711-FA			〃
フィルターユニット	LKB-721-FI			1-43
簡易型 ファンパネル	LKB-751-FP			1-44
	LKB-752-FP			〃
ラック用棚	LKB-510-32A B		☆	1-51
	LKB-510-40A B		☆	〃
	LKB-510-48A B			〃
	LKB-515-32A B		☆	〃
	LKB-515-40A B		☆	〃
	LKB-515-48A B			〃
	LKB-515-56A B			〃
	LKB-520-32A B		☆	〃
	LKB-520-40A B		☆	〃
	LKB-520-48A B			〃
	LKB-520-56A B			〃
	LKB-52U-32A B		★	〃
	LKB-52U-40A B		★	〃
	LKB-52U-48A B			〃
	LKB-53U-32A B		★	〃
	LKB-53U-40A B		★	〃

品名	品番	品番 Dサイズ		ページ
		SCR 350	SCR 450	
ラック用棚	LKB-53U-48A B			1-51
	LKB-53U-56A B			〃
	LKB-54U-32A B		★	〃
	LKB-54U-40A B		★	〃
	LKB-54U-48A B			〃
	LKB-54U-56A B			〃
	固定棚	LKB-531-UB		○
OXB-532-UB				1-20
LKB-533-UB				1-55
ベルト締付固定棚	LKB-541-UB		○	1-54
	LKB-542-UB			〃
	LKB-543-UB			〃
ベルト	LKB-670-BB		○	1-54
固定レール	LKB-501-R			1-55
	LKB-502-R			〃
	LKB-503-R			〃
	LKB-508-R		○	〃
	LKB-509-R			〃
スライドテーブル	LKB-552-D		☆	1-57
	LKB-552-S		☆	〃
	LKB-552-DE		★	〃
	LKB-552-SE		★	〃
	LKB-553-D			〃
	LKB-553-S			〃
	LKB-553-DE			〃
	LKB-553-SE			〃
	LKB-551-TA		○	1-56
	OXB-552-D			1-20
引出ケース	OXB-552-S			〃
	OXB-552-DE			〃
	OXB-552-SE			〃
	LKB-570-KB		★	1-58
	LKB-571-KB		☆	〃
LKB-572-KB		★	〃	

SCR共通オプション

☆JIS規格ラックに適合

★EIA規格ラックに適合

SRE SERIES 簡易ラック



卓上 STEEL RACK

- 19 インチ簡易ラックで、JIS C 6010-2 及び、EIA-310-D に準拠しています。
- 奥行が 450 あり、機器収納がより容易になりました。
- ※特注品（指定色、追加工、寸法変更など）は 1 架より承りますのでご相談下さい。

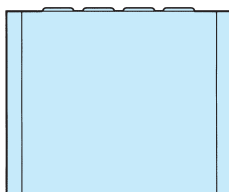


●機種内容

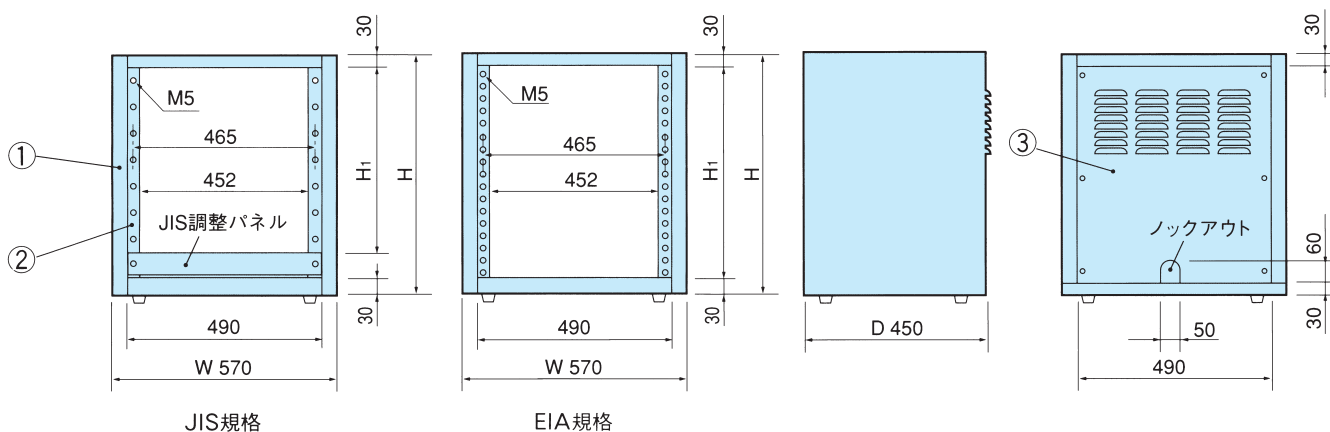
	型番	外形寸法			有効高 H1	パネル取付ユ ニット数	調整 ブラックパネル	自重 (kg)	備考
		W	H	D					
JIS	SRE-040-45	570	505	450	400	8H	44	15	
	SRE-050-45	570	594	450	500	10H	33	16	
EIA	SRE-08U-45	570	416	450	356	8U		13	
	SRE-10U-45	570	505	450	445	10U		15	
	SRE-12U-45	570	594	450	534	12U		16	

※ 1H = 50mm 1U = 44.45mm

●構成部品

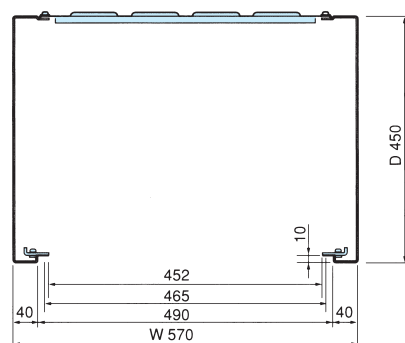
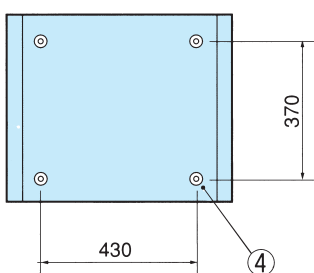


照番	部品名称	個数	材質	表面処理
①	ラックボディ	1	SPCC t=1.2	5Y7/1 アイボリー
②	マウントフレーム	2	SPCC t=2.6	5Y7/1 アイボリー
③	リヤーパネル	1	SPCC t=1.2	5Y7/1 アイボリー
④	フット	4	ゴムφ 32 × H 15	ブラック



JIS規格

EIA規格



SRE SERIES 簡易ラック



小型 STEEL RACK

●堅牢で、経済的なラックです。

●④リヤーパネルと⑤コネクターパネルは上下差し替え取り付けが出来ます。

※特注品（指定色、追加工、寸法変更など）

は 1 架より承りますのでご相談下さい。

●機種内容

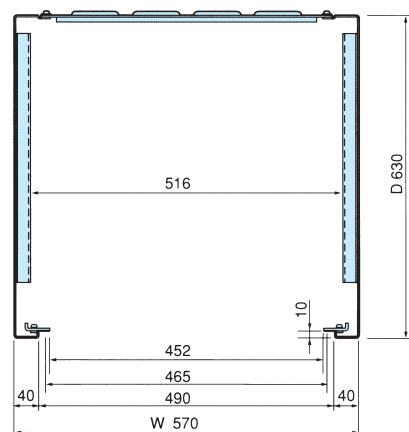
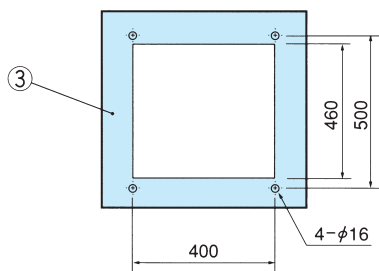
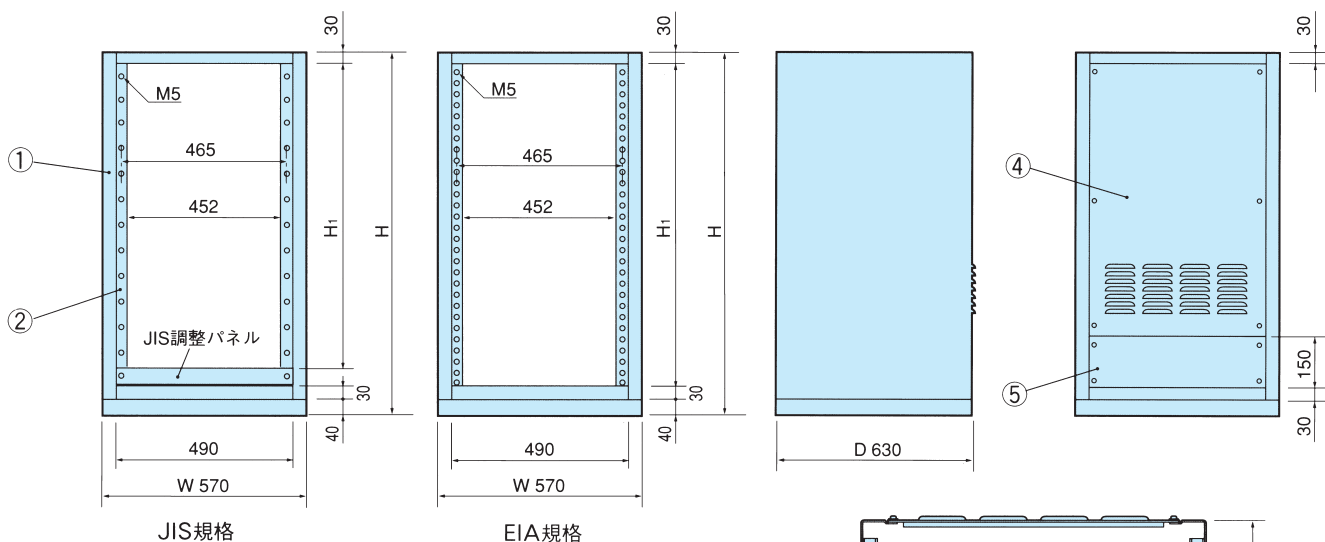
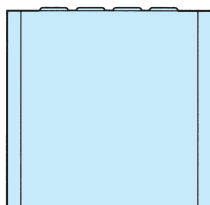
	型番	外形寸法			有効高 H ₁	パネル取付 ユニット数	調整 ブラックパネル	自重 (kg)	備考
		W	H	D					
JIS	SRE-065-53	570	767	530	650	13H	16	26	
	SRE-065-63	570	767	630	650	13H	16	27	
	SRE-085-53	570	990	530	850	17H	39	30	
	SRE-085-63	570	990	630	850	17H	39	32	
EIA	SRE-15U-53	570	767	530	667	15U		26	
	SRE-15U-63	570	767	630	667	15U		27	
	SRE-20U-53	570	990	530	890	20U		30	
	SRE-20U-63	570	990	630	890	20U		32	

※ 1H = 50mm 1U = 44.45mm



●構成部品

照番	部品名称	個数	材質	表面処理
①	ラックボディ	1	SPCC t=1.2	5Y7/1 アイボリー
②	マウントフレーム	2	SPCC t=2.6	5Y7/1 アイボリー
③	ベース	1	SPCC t=2.0	N-1 ブラック
④	リヤーパネル	1	SPCC t=1.2	5Y7/1 アイボリー
⑤	コネクターパネル	1	A1050P t=3.0	B2 アルマイト



ドア付 STEEL RACK

● SRE スチールラックにドアを取付けたタイプです。

右開きが標準です。(左開き使用も可能です。)

※特注品 (指定色、追加工、寸法変更など) は 1 架より承りますのでご相談下さい。

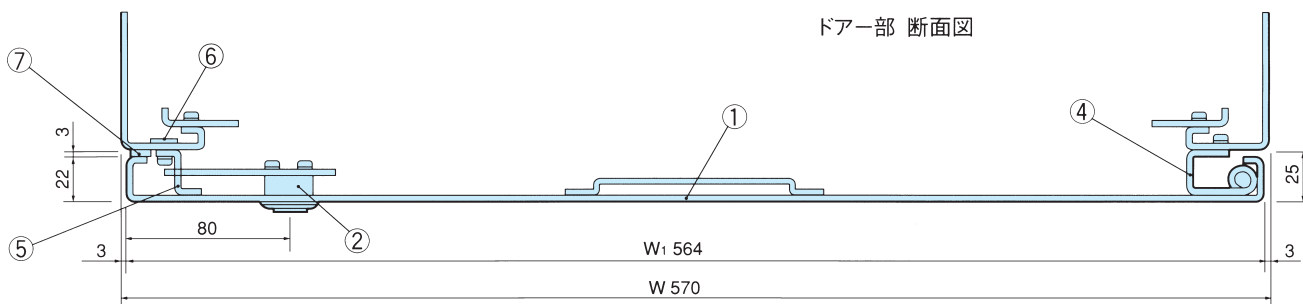
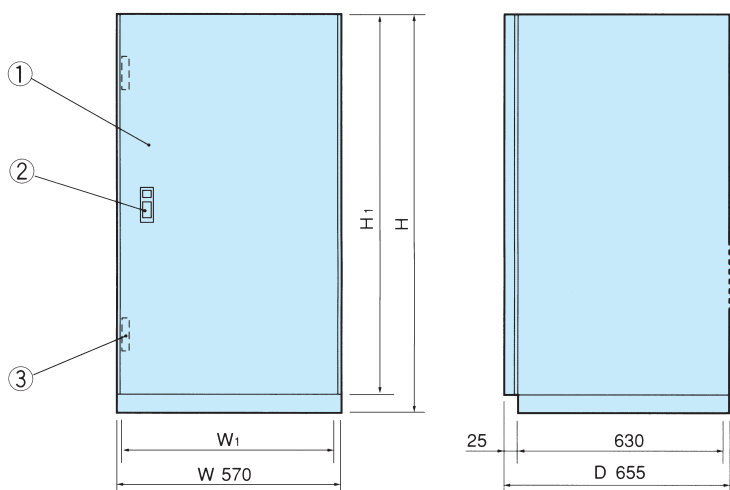


●機種内容

	型番	W	H	D	W ₁	H ₁	自重 (kg)	備考
JIS	SRE-065-53D	570	767	555	564	727	31.5	
	SRE-065-63D	570	767	655	564	727	32.5	
	SRE-085-53D	570	990	555	564	950	37	
	SRE-085-63D	570	990	655	564	950	39	
EIA	SRE-15U-53D	570	767	555	564	727	31.5	
	SRE-15U-63D	570	767	655	564	727	32.5	
	SRE-20U-53D	570	990	555	564	950	37	
	SRE-20U-63D	570	990	655	564	950	39	

●構成部品

照番	部品名称	個数	材質	表面処理
	ラック本体	1	SPCC	5Y7/1 アイボリー
①	ドア	1	SPCC t=1.2	5Y7/1 アイボリー
②	ボタン付平面ハンドル A-160-A-3-1 (鍵付き)	1	ZDC	梨地クロームメッキ
③	マグネット (TL-99S)	2		
④	ヒンジ (TH-67-2)	2	SPCC t=2.3	5Y7/1 アイボリー
⑤	キー受金具	1	SPCC t=1.6	5Y7/1 アイボリー
⑥	スペーサー	1	SPCC t=2.0	3価ホワイト
⑦	パッキン		ネオセルボンド 3.0t × 8	ブラック



SRE SERIES オプション

サポートフレーム

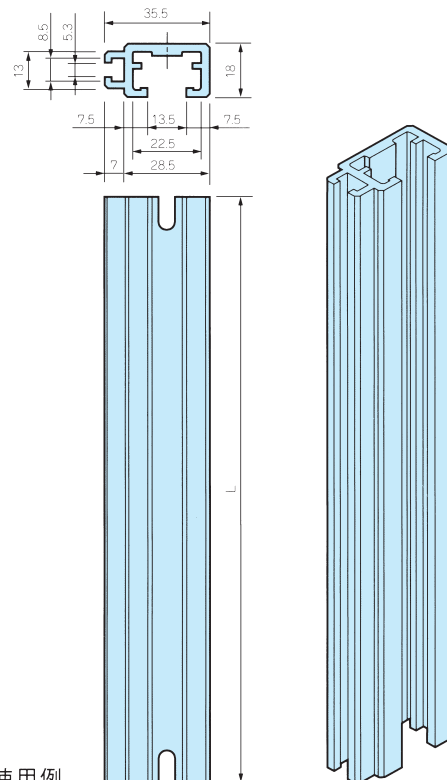
●ラックオプション固定棚、固定レール、スライドテーブル等の取付けの際にご利用ください。

●機種内容

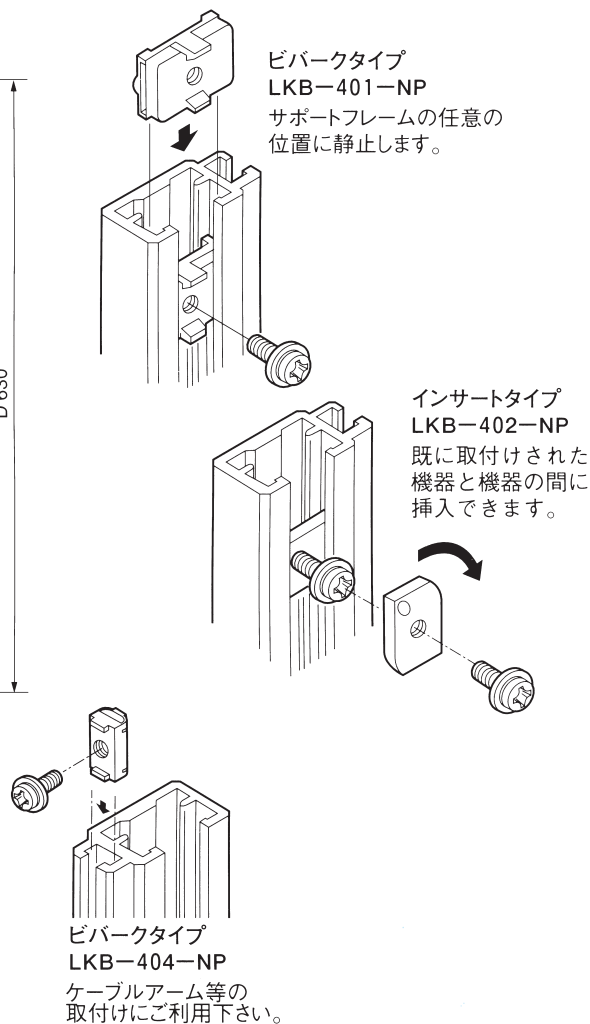
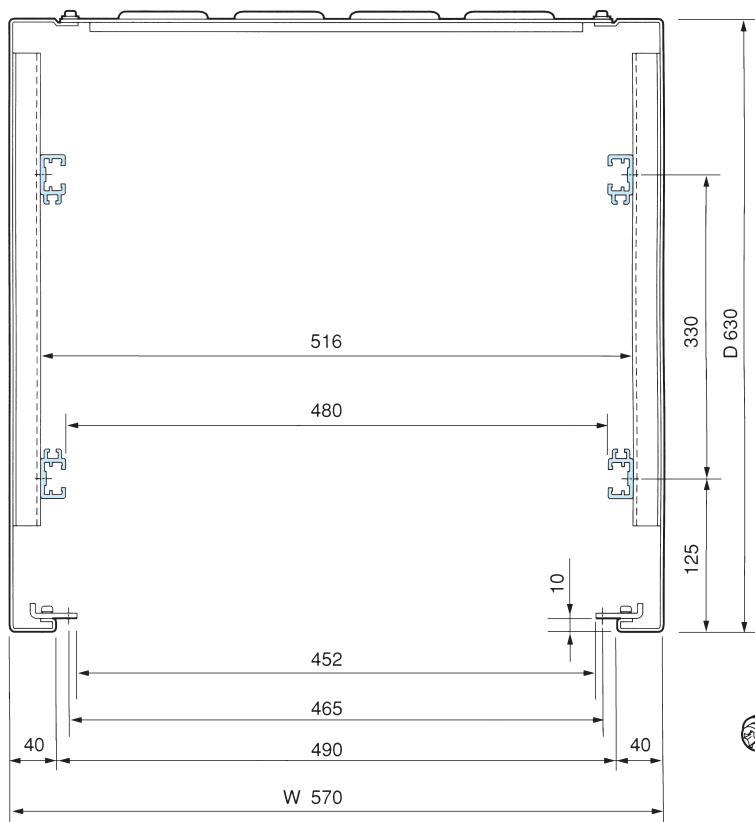
型番	適合ラック	L	自重 (kg/4本)	備考
SRE-065-SA	SRE-065-53	643	1.6	
	SRE-065-63			
	SRE-15U-53			
	SRE-15U-63			
SRE-085-SA	SRE-085-53	866	2.4	
	SRE-085-63			
	SRE-20U-53			
	SRE-20U-63			

●構成部品

照番	部品名称	個数	材質	表面処理
①	サポートフレーム	4	A6063S T5	B2アルマイト
②	M5 × 12 十字穴付ナベ小ネジ	8	SWRM10	3価ホワイト



スライドナット使用例

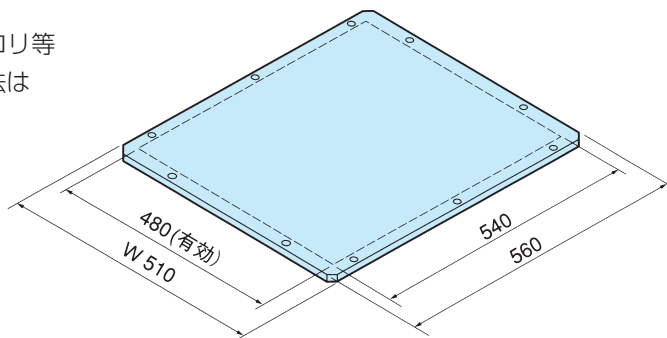


SRE

SRE SERIES オプション

グラウンドプレート

- グラウンドプレートを取付けることにより、床面からのホコリ等の侵入を防ぐことができます。貫通穴加工が可能有効寸法は巾480mm、奥行540mmです。



●機種内容

型番	適合ラック	W	D	自重(kg)	備考
SRE-053-GP	SRE-***-53	510	460	2.2	
SRE-063-GP	SRE-***-63	510	560	2.7	

●構成部品

照番	部品名称	個数	材質	表面処理
①	グラウンドプレート	1	SPCC t=1.2	黒色電着塗装
②	M4 × 6 十字穴付ナベ小ネジ	10	SWRM10	3価ホワイト

パワーダクトフレーム

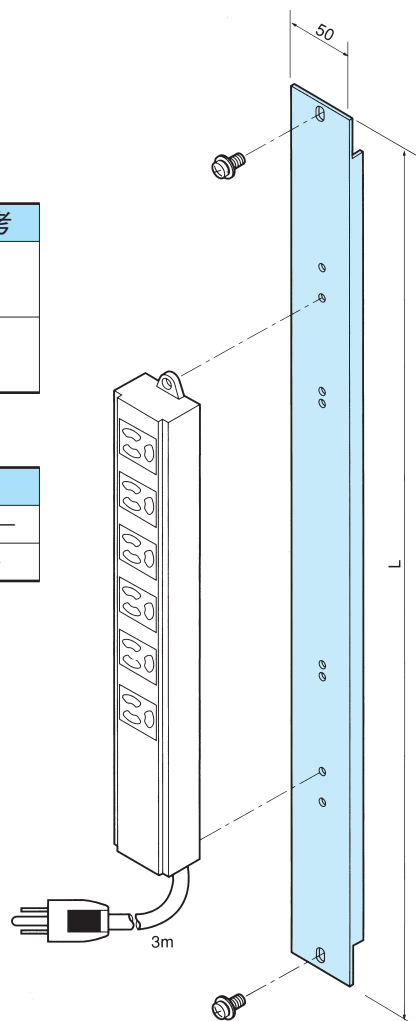
- OAパワータップの取付に必要です。

●機種内容

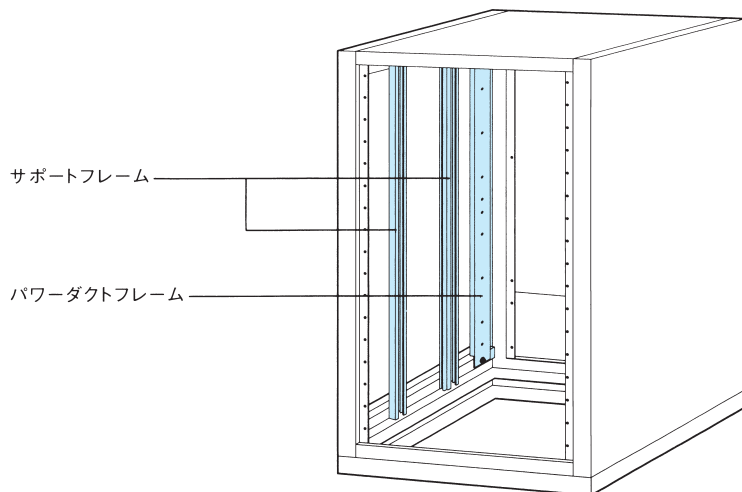
型番	適合ラック	適合パワーダクト	L	自重(kg)	備考
SRE-065-PF	SRE-065-63	OAパワータップ	647	0.4	
	SRE-15U-63				
SRE-085-PF	SRE-085-63	OAパワータップ	870	0.5	
	SRE-20U-63				

●構成部品

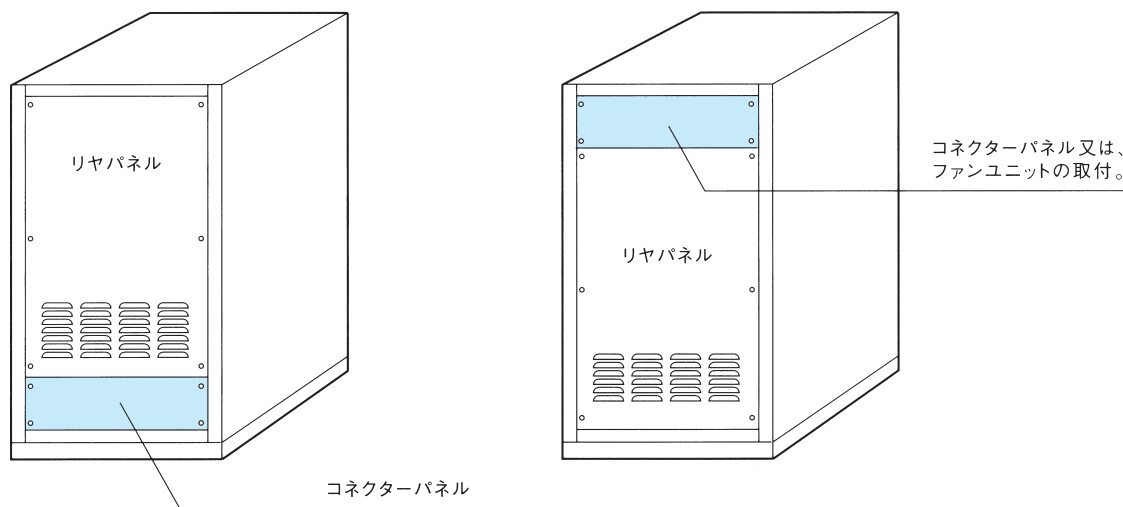
照番	部品名称	数量	材質	表面処理
①	パワーダクトフレーム	1	SPCC t=1.2	5Y7/1 アイボリー
②	M4 × 8 十字穴付ナベ小ネジ	2	SWRM10	3価ホワイト



●サポートフレーム、パワーダクトフレーム、(オプション) 取付例



●リヤパネル上下差替え取付例



SRE SERIES 共通オプション

品名	品番	品番 Dサイズ			ページ
		450	530	630	
スライド レールガイド	LKB-421-SL				1-33
	LKB-422-SL			○*3	◇
	LKB-423-SL				◇
	LKB-431-SL				◇
	LKB-432-SL				◇
	LKB-433-SL				◇
スライドナット	LKB-401-NP			○*3	1-34
	LKB-402-NP			○*3	◇
	LKB-404-NP			○*3	◇
ケーブルアーム	LKB-681-CA				1-36
	LKB-682-CA			○	◇
	LKB-69*-CA				1-35
アイボルト	LKB-191-TB				1-36
化粧ビス	LKB-101-RB	☆	☆	☆	1-36
	LKB-102-RB	★	★	★	◇
連結プレート	LKE-011-JB				1-10
キャスター	LKB-116-C,CS				1-37
	LKB-127-C,CS				◇
スタビライザー	LKB-181-BF				1-40
フロアレベラー	LKB-173-FL				1-39
ファンユニット	LKB-701-FA	○	○	○	1-42
	LKB-711-FA	○	○	○	◇
フィルターユニット	LKB-721-FI	○	○	○	1-43
簡易型 ファンパネル	LKB-751-FP	○	○	○	1-44
ラック用棚	LKB-510-32A B	☆	☆	☆	1-51
	LKB-510-40A B	☆	☆	☆	◇
	LKB-510-48A B			☆	◇
	LKB-515-32A B	☆	☆	☆	◇
	LKB-515-40A B	☆	☆	☆	◇
	LKB-515-48A B			☆	◇
	LKB-515-56A B			☆	◇
	LKB-520-32A B	☆	☆	☆	◇
	LKB-520-40A B	☆	☆	☆	◇
	LKB-520-48A B			☆	◇
	LKB-520-56A B			☆	◇
	LKB-52U-32A B	★	★	★	◇
	LKB-52U-40A B	★	★	★	◇
	LKB-52U-48A B			★	◇
	LKB-53U-32A B	★	★	★	◇
	LKB-53U-40A B	★	★	★	◇

品名	品番	品番 Dサイズ			ページ
		450	530	630	
ラック用棚	LKB-53U-48A B			★	1-51
	LKB-53U-56A B			★	◇
	LKB-54U-32A B	★	★	★	◇
	LKB-54U-40A B	★	★	★	◇
	LKB-54U-48A B			★	◇
	LKB-54U-56A B			★	◇
固定棚	LKB-531-UB		○*3		1-55
	OXB-532-UB				1-20
	LKB-533-UB			○*3	1-55
ベルト締付固定棚	LKB-541-UB		○*3		1-54
	LKB-542-UB				◇
	LKB-543-UB			○*3	◇
ベルト	LKB-670-BB	○	○	○	1-54
固定レール	LKB-501-R		○*3		1-55
	LKB-502-R			○*3	◇
	LKB-503-R				◇
	LKB-508-R		○*3		◇
	LKB-509-R			○*3	◇
スライドテーブル	LKB-552-D				1-57
	LKB-552-S				◇
	LKB-552-DE				◇
	LKB-552-SE				◇
	LKB-553-D			☆*3	◇
	LKB-553-S			☆*3	◇
	LKB-553-DE			★*3	◇
	LKB-553-SE			★*3	◇
	LKB-551-TA	○	○	○	1-56
	OXB-552-D				1-20
	OXB-552-S				◇
OXB-552-DE				◇	
OXB-552-SE				◇	
引出ケース	LKB-570-KB	★	★	★	1-58
	LKB-571-KB	☆	☆	☆	◇
	LKB-572-KB	★	★	★	◇

SRE共通オプション

☆JIS規格ラックに適合

*3 別売サポートフレーム使用時

★EIA規格ラックに適合

電子機器用ケース編

追加工、サイズ違い承ります。

1台より打合せ、見積回答、短納期製作致しますので
ご用命をお待ちしております。

(カタログ品以外の特注品については別途打合せ)

ELECTRONIC CASES & ACCESSORIES

システムケース・ユニットケース

AM	3-3
AS	3-5
AS-L	3-7
CM	3-8
CL	3-9
DC	3-11
EX	3-12
GMC	3-13
GTS	3-14
HL	3-15
JB	3-16
KC	3-17
KL	3-18
KR	3-19
LC	3-21
LF	3-23
LG	3-24
LH	3-25
LK	3-26
LS	3-27
MC	3-28
MK	3-29
NT	3-30
NW	3-31
PK	3-32
PSA	3-33
RC	3-34
SI	3-35
SK	3-36
SM	3-37
YH	3-38

防塵・防水ボックス

LR	3-40
PR	3-54

制御ボックス

BC	3-68
----	------

アルミボックス・アクセサリ

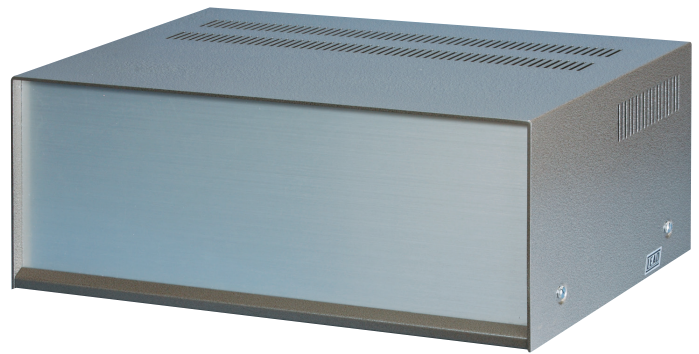
AL (アルミ板)	3-74
F (梨地アルミ板)	3-74
H (パンチング板)	3-74
P	3-72
PL	3-70
S	3-73
TB (ハンドル)	3-75
TC (ハンドル)	3-75
TK (ハンドル)	3-75
TT (ハンドル)	3-75

穴あけ加工油圧工具

HP-1	4-2
HP-2	4-3
HP-1・HP-2共用オプション替刃	4-5
GP-3	4-6
GS-4	4-7
GP-3・GP-4 共用オプション品	4-8

AM SERIES

スタンダードケース



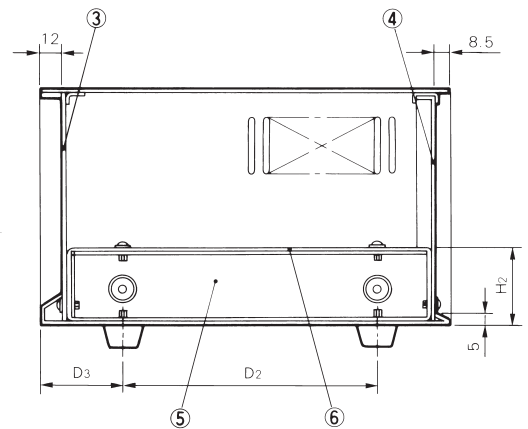
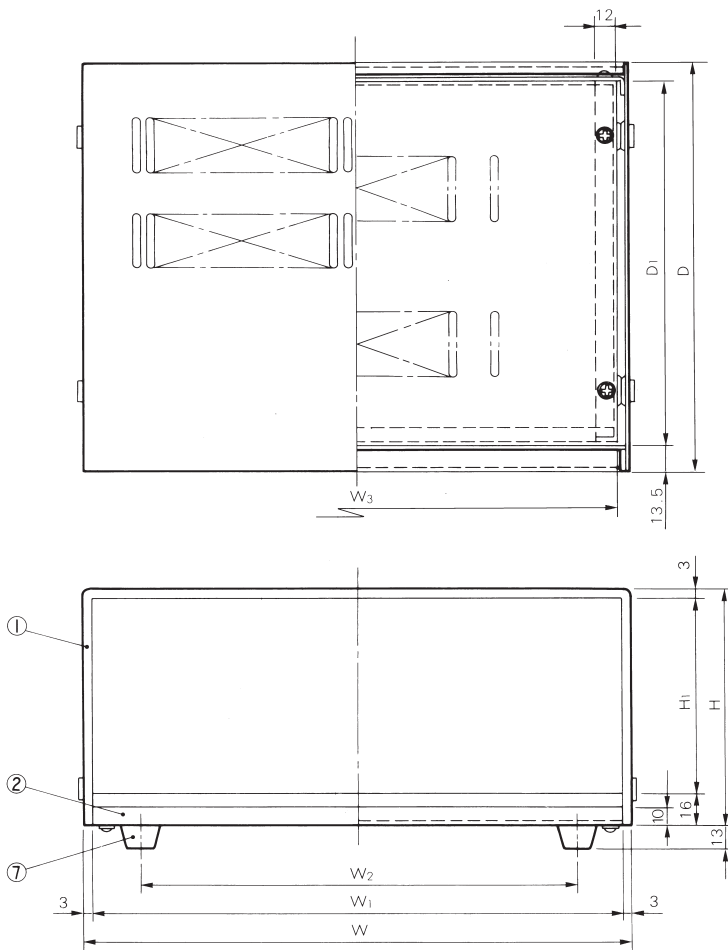
ユニットケース

●機種内容

型番	W	H	D	W1	W2	W3	H1	H2	D1	D2	D3	自重(kg)	備考
AM-1	450	180	310	444	350	438	161	51	288	205	55	4.8	
AM-2	400	130	300	394	300	387	111	41	278	200	52.5	3.9	
AM-3	350	130	262	344	260	338	111	41	240	160	52.5	2.7	
AM-4	300	130	225	294	240	288	111	41	204	140	45	2.1	

●構成部品

照番	部品名称	数量	材質	表面処理
①	トップカバー	1	SPCC t=1.0 (AM-3,4はt=0.8)	10YR3.5/1 レザートン
②	ボトムカバー	1	SPCC t=1.0 (AM-3,4はt=0.8)	10YR3.5/1 レザートン
③	フロントパネル	1	A1050P t=1.5	ヘアライン B2 アルマイト
④	リヤパネル	1	A1050P t=1.5	無処理
⑤	サイドメンバー	2	SPCC t=1.0 (AM-3,4はt=0.8)	3価ホワイト
⑥	シャーシ	1	A1050P t=1.5 (AM-3,4はt=1.2)	無処理
⑦	フット	4	ゴム	ブラック



AM SERIES

スタンダードケース

ユニットケース

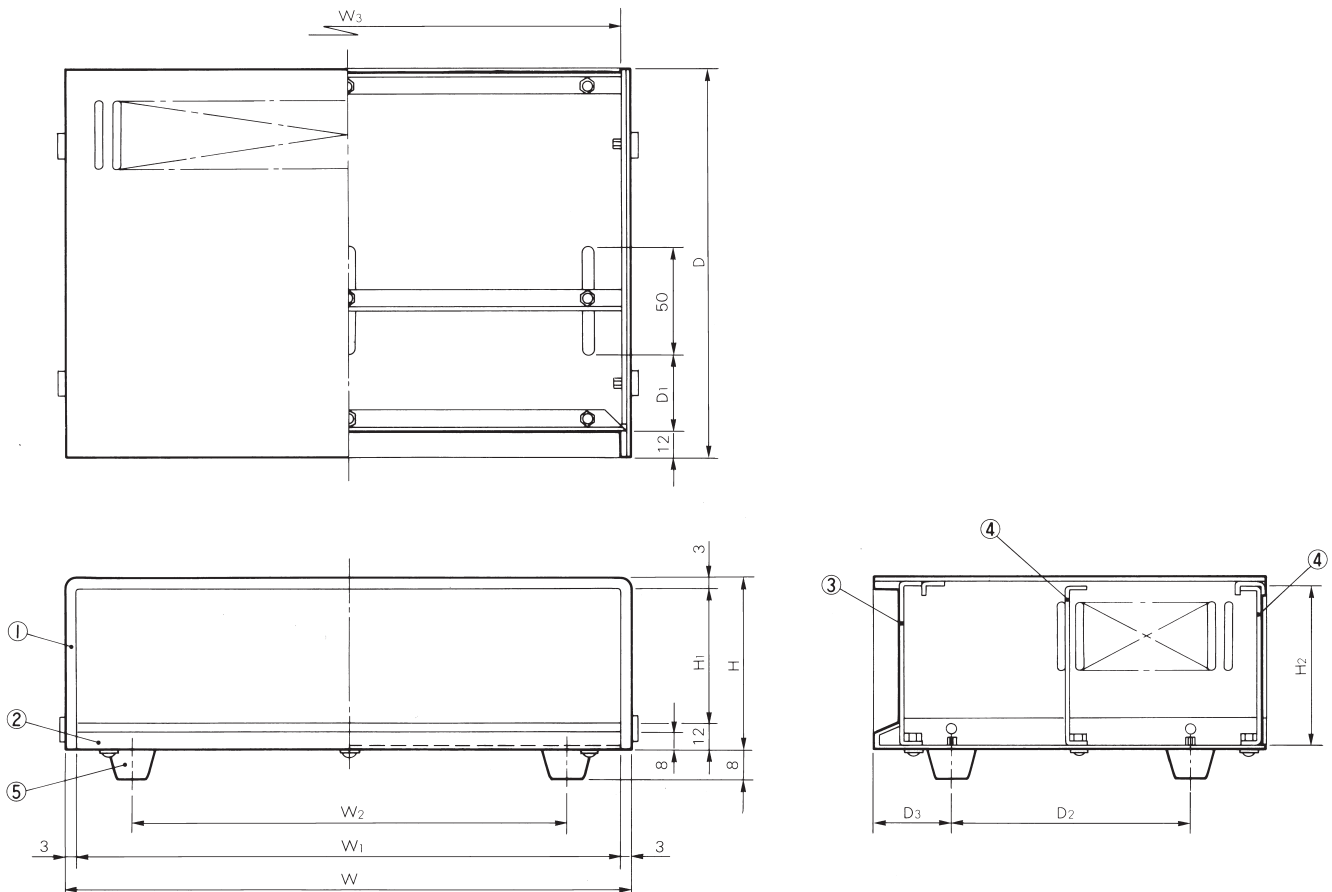


●機種内容

型番	W	H	D	W1	W2	W3	H1	H2	D1	D2	D3	自重(kg)	備考
AM-5D	310	100	200	304	240	306	85	98	62.5	130	35	1.5	
AM-5	260	80	180	254	200	256	65	78	37	110	35	1.4	
AM-6	200	80	150	194	140	196	65	78	37	80	35	0.8	
AM-7	150	80	112	144	100	146	65	78	19	62	30	0.6	

●構成部品

照番	部品名称	数量	材質	表面処理
①	トップカバー	1	SPCC t=0.8	10YR3.5/1 レザートン
②	ボトムカバー	1	SPCC t=0.8	10YR3.5/1 レザートン
③	フロントパネル	1	A1050P t=1.0	ヘアライン B2 アルマイト
④	リヤパネル/サブパネル	2	A1050P t=1.0	無処理
⑤	フット	4	ゴム	ブラック



AS SERIES

ユニバーサルケース

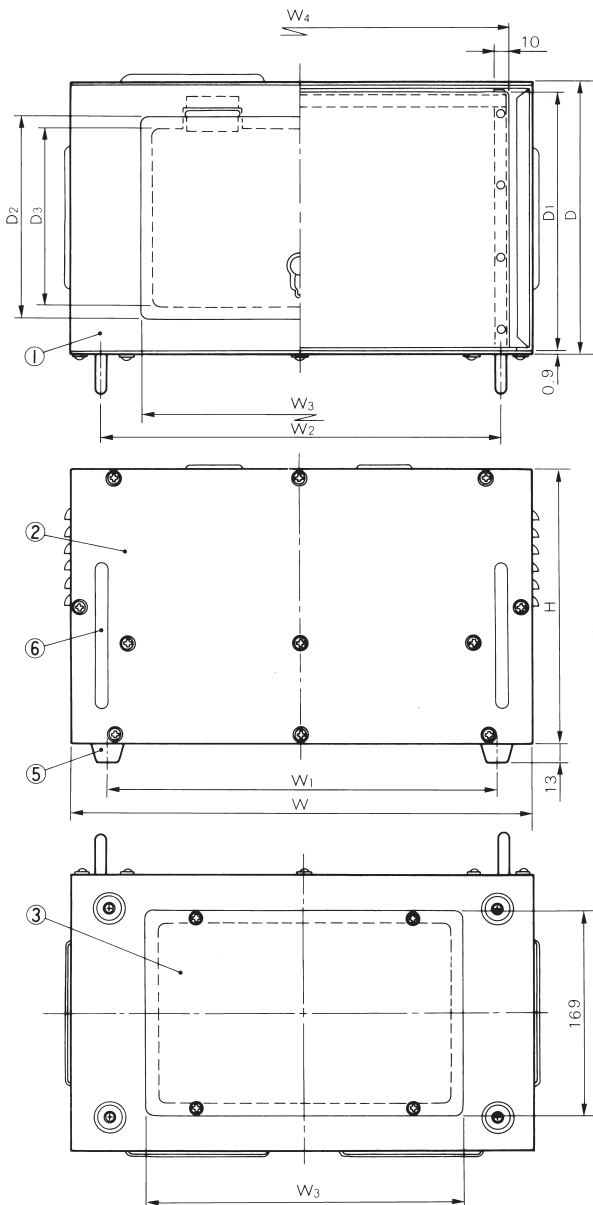
上面には開閉できるカバー付きで、メンテナンスの際に便利なものです。また、底面もカバー付きで、ネジで脱着可能です。



ユニットケース

●機種内容

型番	W	H	D	W1	W2	W3	W4	H1	H2	D1	D2	自重(kg)	備考
AS-S1	450	235	230	365	403	241	415	65	12	220	146	5.0	
AS-1	380	210	210	309	338	241	350	68	12	203	138	4.0	
AS-2	320	190	190	270	278	220	290	55	10	182	143	2.6	



●構成部品

照番	部品名称	数量	材質	表面処理
①	ボディ	1	SPCC t=1.0 (AS-2はt=0.8)	10YR3.5/1 レザートン
②	フロントパネル	1	SPCC t=1.0	10YR3.5/1 レザートン
③	トップ/ボトム カバー	2	SPCC t=1.0 (AS-2はt=0.8)	10YR3.5/1 レザートン
④	シャーシ	1	A1050P t=1.0	無処理
⑤	フット	4	ゴム	ブラック
⑥	ハンドル	2	SS400	クロームメッキ

AS SERIES

ユニバーサル小型ケース

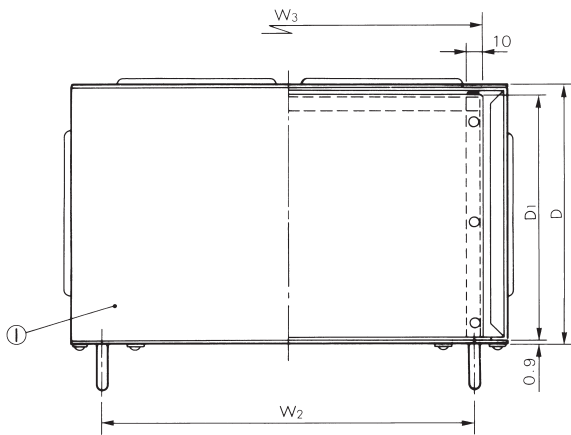
AS-3及び4の小型タイプには、上下の開閉カバーはありません。

AS-5は上下の開閉カバー及びサイドに通気口はありません。他の仕様は同様です。



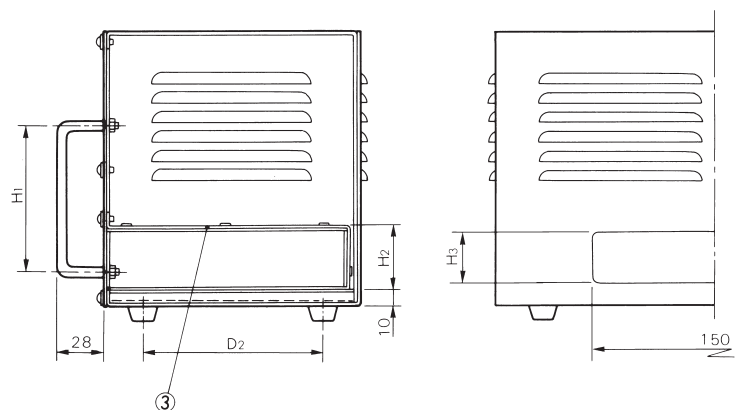
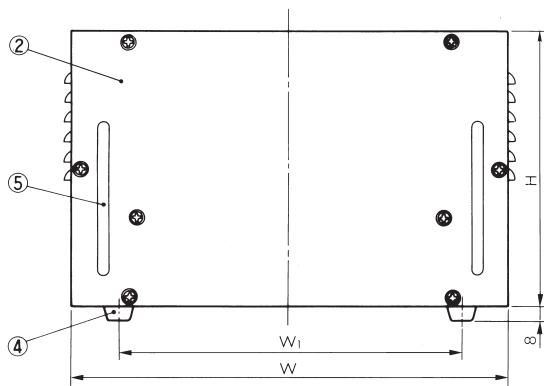
●機種内容

型番	W	H	D	W1	W2	W3	H1	H2	H3	D1	D2	自重(kg)	備考
AS-3	270	170	160	212	230	240	90	40	30	155	112	2.0	
AS-4	210	150	130	160	175	185	90	32	30	124	78	1.1	
AS-5	180	130	117	140	143	155	80	31	—	110	78	0.9	



●構成部品

照番	部品名称	数量	数量	表面処理
①	ボディ	1	SPCC t=0.8 (AS-4,5はt=0.6)	10YR3.5/1 レザートン
②	フロントパネル	1	SPCC t=1.0 (AS-4,5はt=0.8)	10YR3.5/1 レザートン
③	シャーシ	1	A1050P t=1.0	無処理
④	フット	4	ゴム	ブラック
⑤	ハンドル	2	SS400	クロームメッキ

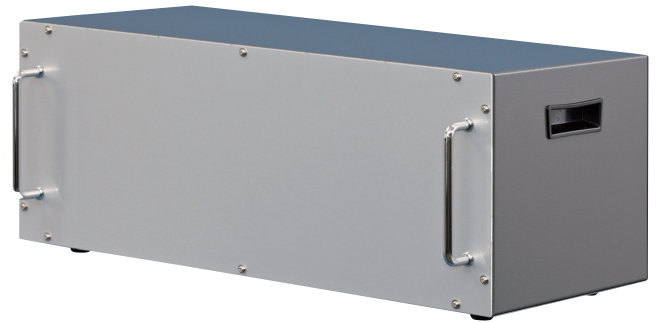


AS - L SERIES

ユニバーサルロングケース

※在庫品限りで廃番となります。

両サイドに樹脂製の埋込取手を採用しています。



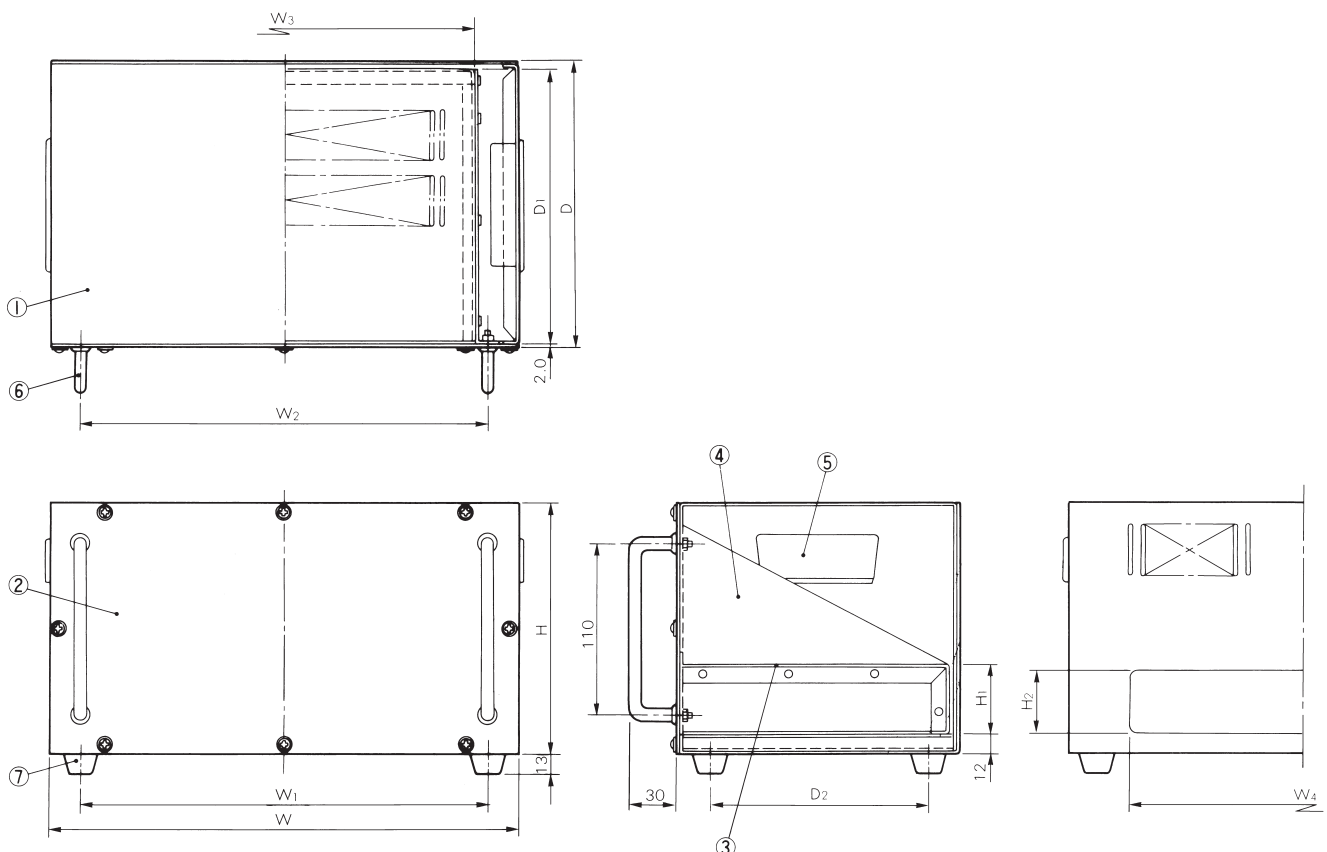
ユニットケース

●機種内容

型番	W	H	D	W ₁	W ₂	W ₃	W ₄	H ₁	H ₂	D ₁	D ₂	自重(kg)	備考
AS-L1	486	200	240	415	440	423	400	60	50	230	160	4.7	
AS-L2	396	180	210	346	352	335	320	45	40	200	160	3.0	
AS-L3	300	160	180	260	260	243	220	45	40	170	140	2.1	

●構成部品

照番	部品名称	数量	材質	表面処理
①	ボディ	1	SPCC t=1.0 (AS-L2,L3はt=0.8)	N-5.5 ダークグレー (レザートン)
②	フロントパネル	1	A1050P t=1.5	ヘアライン B2 アルマイト
③	シャーシ	1	A1050P t=1.2	無処理
④	サイドメンバー	2	SPCC t=0.8	3価ホワイト
⑤	埋込取手	2	ABS	ブラック
⑥	ハンドル	2	SS41B	クロームメッキ
⑦	フット	4	ゴム	ブラック



CM SERIES

ユニバーサルケース

ユニットケース

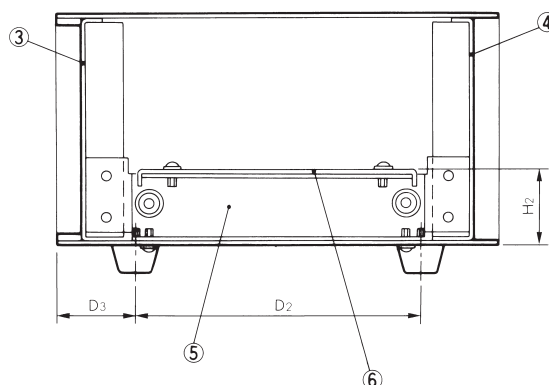
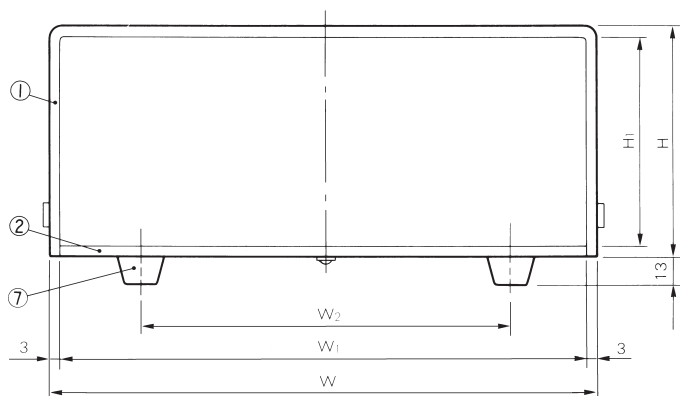
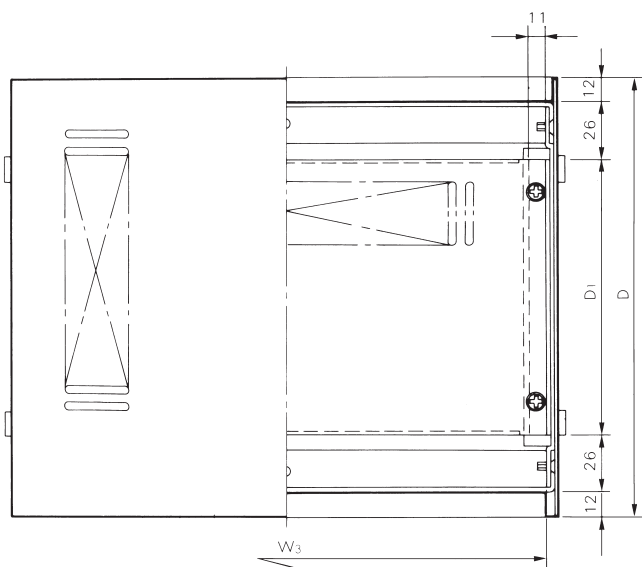


●機種内容

型番	W	H	D	W ₁	W ₂	W ₃	H ₁	H ₂	D ₁	D ₂	D ₃	自重(kg)	備考
CM-130	130	110	210	124	78	123	104	38	134	136	37	1.2	
CM-160	160	110	250	154	97	153	104	38	174	176	37	1.5	
CM-180	180	120	230	174	117	173	114	38	154	156	37	1.56	
CM-200	200	110	250	194	137	193	104	38	174	176	37	1.7	
CM-230	230	120	290	224	157	223	114	38	214	210	40	2.3	
CM-260	260	110	210	254	177	253	104	38	134	136	37	1.7	
CM-280	280	130	260	274	197	273	124	38	184	186	37	2.38	
CM-320	320	120	250	314	256	313	114	38	174	176	37	2.6	
CM-380	380	130	290	374	277	373	124	38	214	210	40	3.5	

●構成部品

照番	部品名称	数量	材質	表面処理
①	トップカバー	1	SPCC t=1.0	2.5Y5/2 ブラウン (レザートン)
②	ボトムカバー	1	SPCC t=1.0	2.5Y5/2 ブラウン (レザートン)
③	フロントパネル	1	A1050P t=1.0	ヘアライン B2 アルマイト
④	リヤーパネル	1	A1100P t=1.0	黒 (カラーアルミ)
⑤	サイドメンバー	2	SPCC t=1.0	3 価ホワイト
⑥	シャーシ	1	A1050P t=1.2 (CM-380はt=1.5)	無処理
⑦	フット	4	ゴム	ブラック



CL SERIES

測定器用ケース

※在庫品限りで廃番となります。

- 従来の測定器用ケースをベースに機能性を追求した廉価版ケースです。



ユニットケース

●機種内容

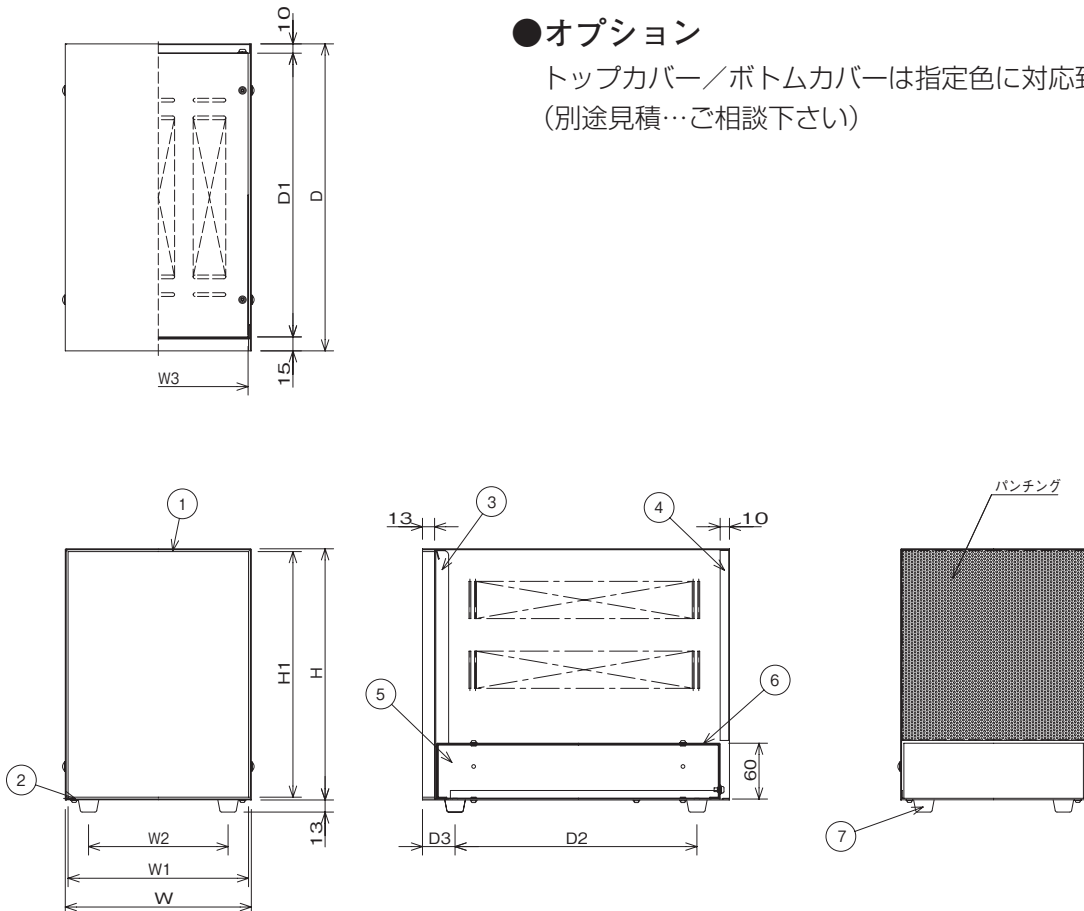
型番	W	H	D	W1	W2	W3	H1	D1	D2	D3	自重 (kg)	備考
CL-1	200	270	330	194	150	193	264	305	260	35	3.2	
CL-2	170	220	280	164	120	163	214	255	200	45	2.2	

●構成部品

照番	部品名称	数量	材質	表面処理
①	トップカバー	1	SPCC t=1.0	N-4 レザー
②	ボトムカバー	1	SPCC t=0.8	N-4 レザー
③	フロントパネル	1	A1100P t=1.2	シルバー (カラーアルミ)
④	リヤカバー	1	パンチング材 SPCC t=0.8	N-4 レザー
⑤	サイドメンバー	2	ZAM t=1.0	溶融亜鉛メッキ
⑥	シャーシ	1	A1050P t=1.0	無処理
⑦	フット	4	ゴム	ブラック

●オプション

トップカバー／ボトムカバーは指定色に対応致します。
(別途見積…ご相談下さい)



測定器用ケース

※在庫品限りで廃番となります。

- 従来の測定器用ケースをベースに機能性を追求した廉価版ケースです。



●機種内容

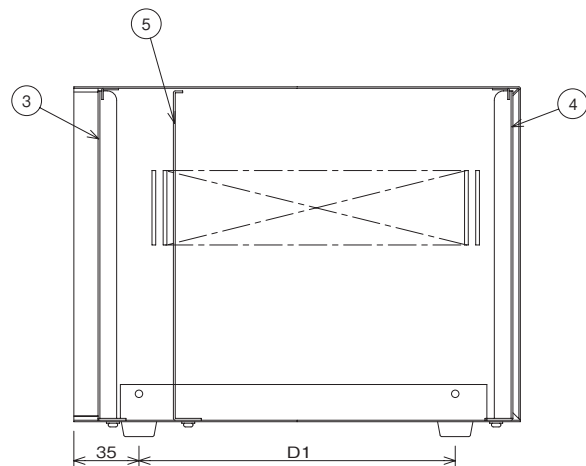
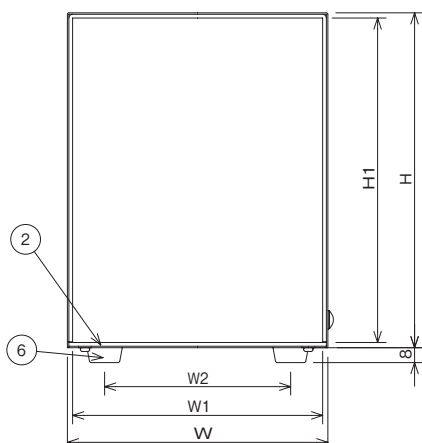
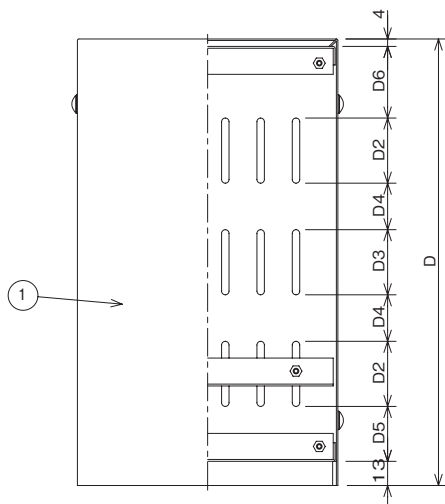
型番	W	H	D	W1	W2	H1	D1	D2	D3	D4	D5	D6	自重(kg)	備考
CL-3	140	180	240	134.4	100	174.4	170	35	35	25	29.5	38.5	1.3	

●構成部品

照番	部品名称	数量	材質	表面処理
①	トップカバー	1	SPCC t=0.8	N-4 レザー
②	ボトムカバー	1	SPCC t=0.8	N-4 レザー
③	フロントパネル	1	A1100P t=1.0	シルバー (カラーアルミ)
④	リヤーパネル	1	A1100P t=1.0	シルバー (カラーアルミ)
⑤	サブパネル	1	A1050P t=1.0	無処理
⑥	フット	4	ゴム	ブラック

●オプション

トップカバー／ボトムカバーは指定色に対応致します。
(別途見積…ご相談下さい)



DC SERIES

多放熱孔付ケース (A,B 2タイプ)

放熱効果の高い多放熱孔付きのユニークなケースです。
DC電源用はもちろん、多用途に利用できます。

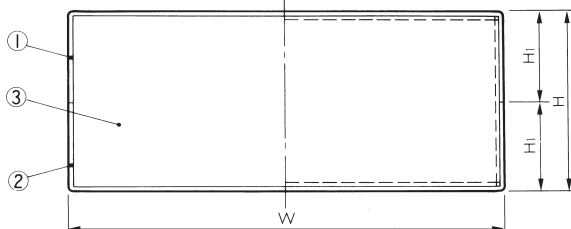
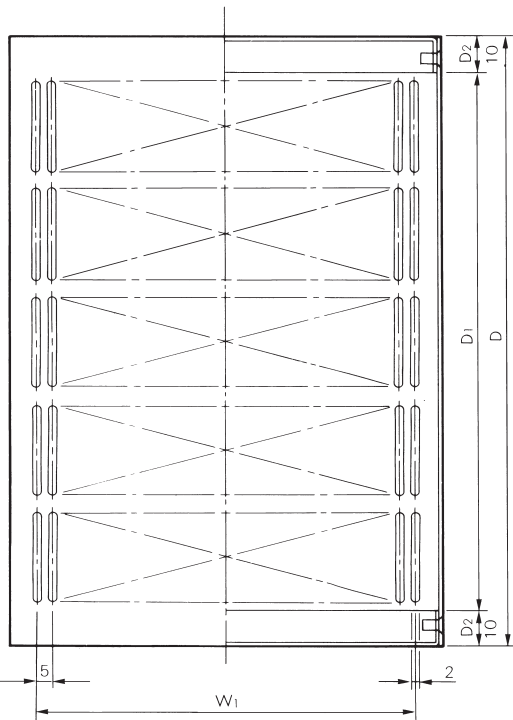
Aタイプは上下カバーとも放熱孔付き、Bタイプは上カバーのみ放熱孔付きです。



ユニットケース

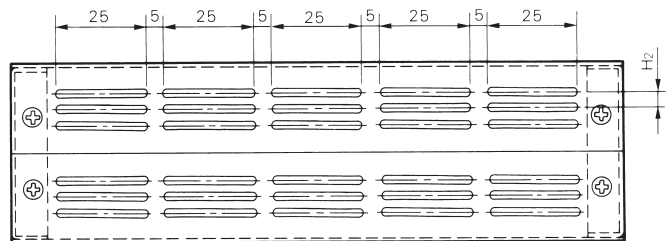
●機種内容

型番	W	H	D	W1	H1	H2	D1	D2	ボトム(下)カバー	自重(g)	備考
DC-1035A	100	35	140	85	17.5	5	120	10		200	
DC-1035B	100	35	140	85	17.5	5	120	10	放熱孔なし	270	
DC-1235A	120	35	170	105	17.5	5	150	10		300	
DC-1235B	120	35	170	105	17.5	5	150	10	放熱孔なし	360	
DC-1435A	140	35	200	125	17.5	5	180	10		360	
DC-1435B	140	35	200	125	17.5	5	180	10	放熱孔なし	460	
DC-1050A	100	50	140	85	25	4.5	120	10		250	
DC-1050B	100	50	140	85	25	4.5	120	10	放熱孔なし	310	
DC-1250A	120	50	170	105	25	4.5	150	10		330	
DC-1250B	120	50	170	105	25	4.5	150	10	放熱孔なし	410	
DC-1450A	140	50	200	125	25	4.5	180	10		400	
DC-1450B	140	50	200	125	25	4.5	180	10	放熱孔なし	520	

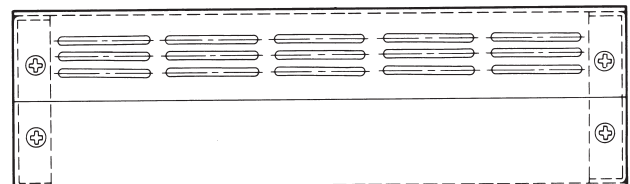


●構成部品

照番	部品名称	数量	材質	表面処理
①	トップカバー	1	SPCC t=1.0	N-4 グレー
②	ボトムカバー	1	SPCC t=1.0	N-4 グレー
③	F・Rパネル	2	A1050P t=1.0	N-4 グレー



(Aタイプ)



(Bタイプ)

EX SERIES

アルミ押出ケース（重厚塗装仕上げ）

アルミ押出材を採用した高品質ケースEXシリーズに、更にレザートーンの重厚塗装仕上げにしたGタイプをレポートリーに加えしました。

上下カバーは落ち着いたダークグレーのレザートーン半つや塗装仕上げですから、使用目的に合わせ、幅広くご選択いただけます。



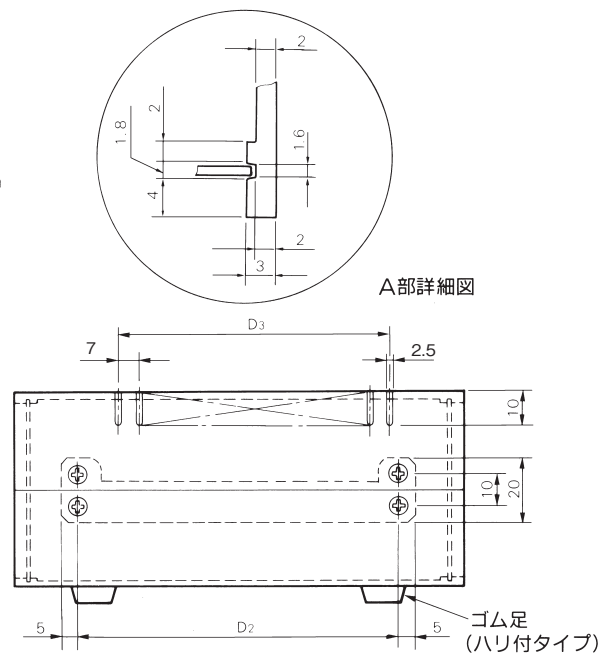
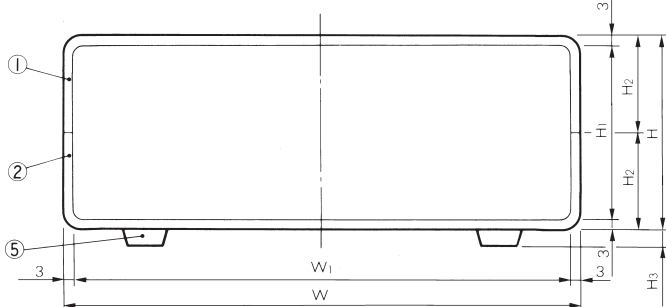
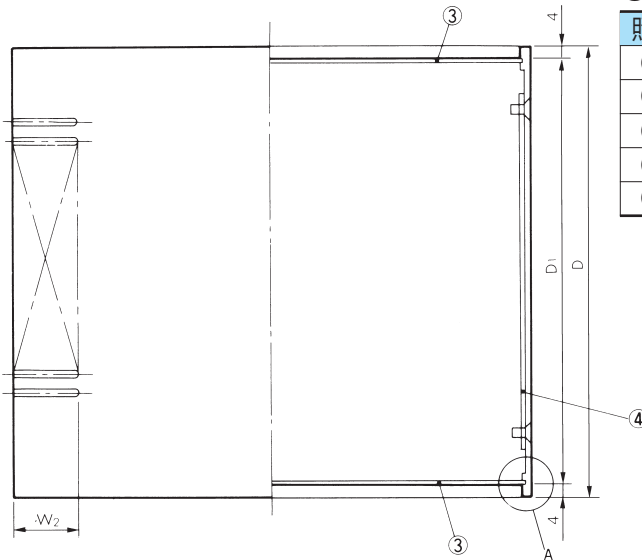
ユニットケース

●機種内容

型番	W	H	D	W1	W2	H1	H2	H3	D1	D2	D3	自重(g)	備考
EX-1004G	100	40	140	94	(30)	34	20	5.8	132	100	77	280	
EX-1304G	130	40	180	124	(30)	34	20	5.8	172	140	119	400	
EX-1604G	160	40	180	154	(30)	34	20	5.8	172	140	119	470	
EX-2004G	200	40	140	194	(30)	34	20	5.8	132	100	77	440	
EX-2604G	260	40	180	254	(30)	34	20	7.6	172	140	119	720	
EX-3204G	320	40	230	314	(30)	34	20	7.6	222	190	161	1,040	
EX-1606G	160	60	180	154	(30)	54	30	5.8	172	140	119	570	
EX-2006G	200	60	140	194	(30)	54	30	5.8	132	100	77	520	
EX-2606G	260	60	180	254	(30)	54	30	7.6	172	140	119	820	
EX-3206G	320	60	230	314	(30)	54	30	7.6	222	190	161	1,300	
EX-1610G	160	100	180	154	(30)	94	50	5.8	172	140	119	700	
EX-2010G	200	100	140	194	(30)	94	50	5.8	132	100	77	660	
EX-2610G	260	100	180	254	(30)	94	50	7.6	172	140	119	950	
EX-3210G	320	100	230	314	(30)	94	50	7.6	222	190	161	1,440	

●構成内容

照番	部品名称	数量	材質	表面処理
①	トップカバー	1	A6NO1 t=2.0	N-4 ダークグレー
②	ボトムカバー	1	A6NO1 t=2.0	N-4 ダークグレー
③	F・Rパネル	2	A1100P t=1.5	シルバーカラーアルミ
④	サイドメンバー	2	SUS t=0.8	無地
⑤	フット	4	ポリウレタン	ブラック



GMC SERIES

傾斜パネルケース



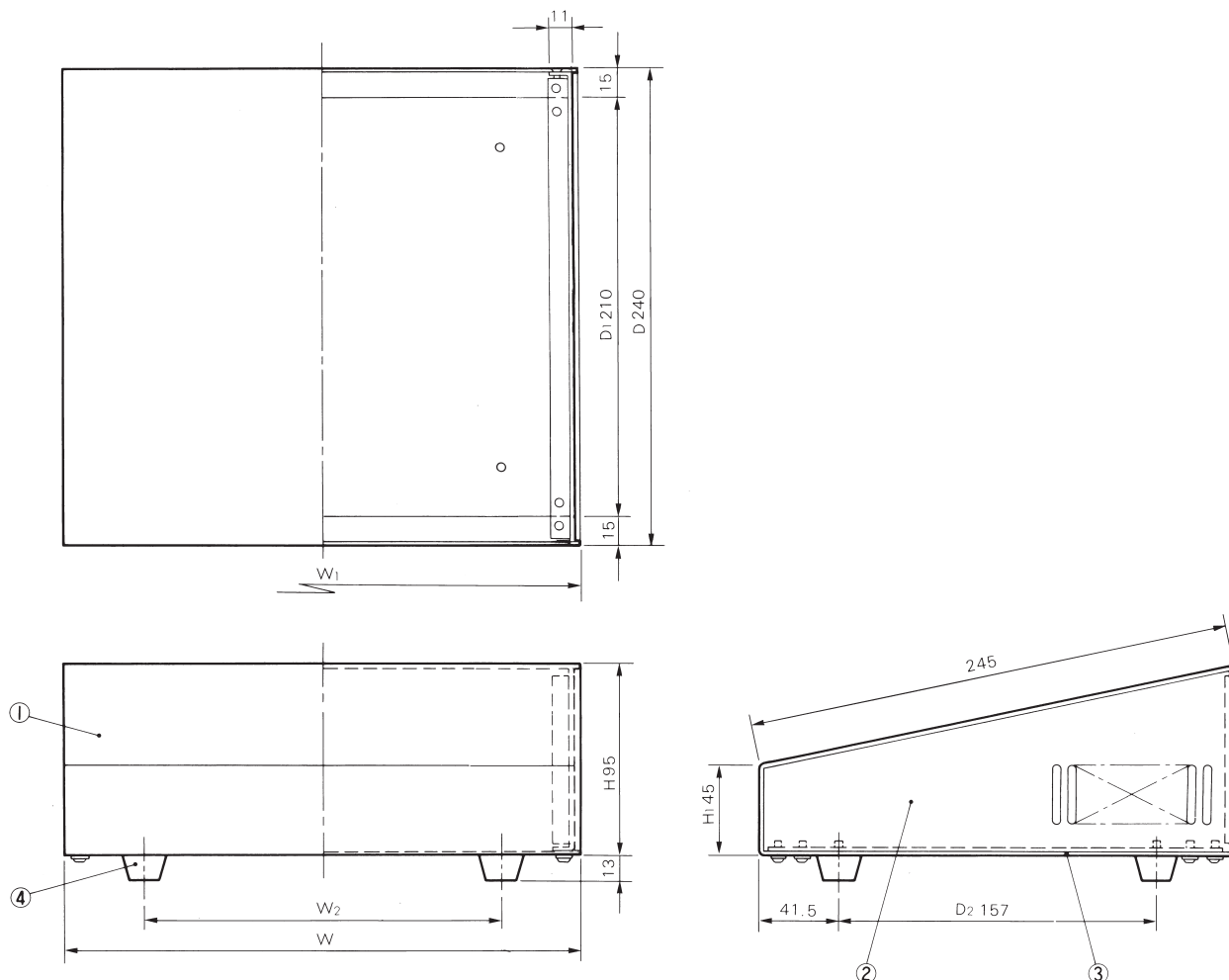
ユニットケース

●機種内容

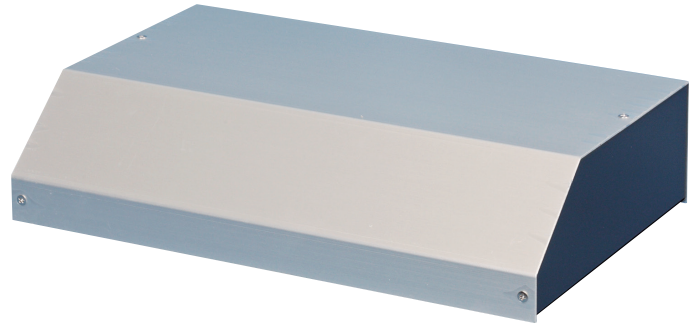
型番	W	H	D	W ₁	W ₂	H ₁	D ₁	D ₂	自重(kg)	備考
GMC-1	350	95	240	344	270	45	210	157	1.5	
GMC-2	260	95	240	254	180	45	210	157	1.1	
GMC-3	170	95	240	164	100	45	210	157	0.8	

●構成部品

照番	部品名称	数量	材質	表面処理
①	トップカバー	1	A1050P t=2.0	ヘアライン B2 アルマイト
②	サイドカバー	2	SPCC t=1.2	2.5PB3.5/10 マリーンブルー
③	ボトムカバー	1	A1050P t=2.0	ヘアライン B2 アルマイト
④	フット	4	ゴム	ブラック



傾斜パネルケース

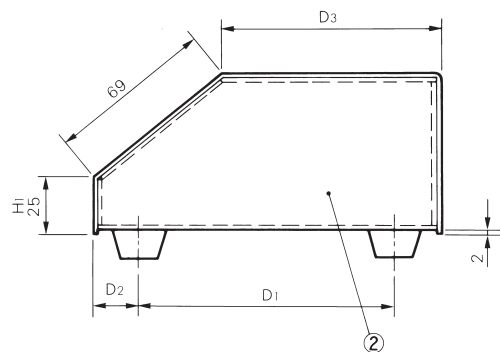
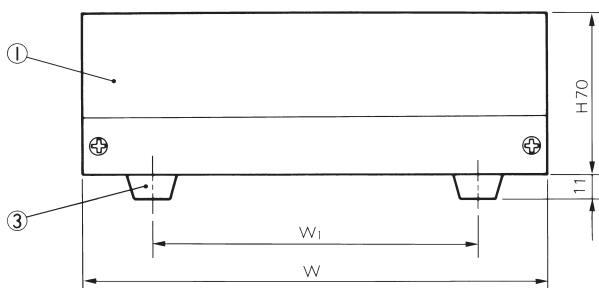
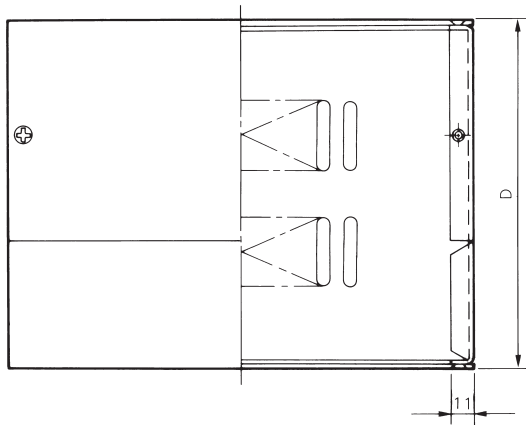


●機種内容

型番	W	H	D	W ₁	H ₁	D ₁	D ₂	D ₃	自重(kg)	備考
GTS-1	300	70	200	220	25	140	30	146.5	0.9	
GTS-2	200	70	150	140	25	110	20	96.5	0.5	

●構成部品

照番	部品名称	数量	材質	表面処理
①	トップカバー	1	A1050P t=1.2	ヘアライン B2アルマイト
②	ボトムカバー	1	SPCC t=0.8	ブラック
③	フット	4	ゴム	ブラック



ユニバーサルケース

- 従来の測定器用ケースをベースに機能性を追求した廉価版ケースです。



●機種内容

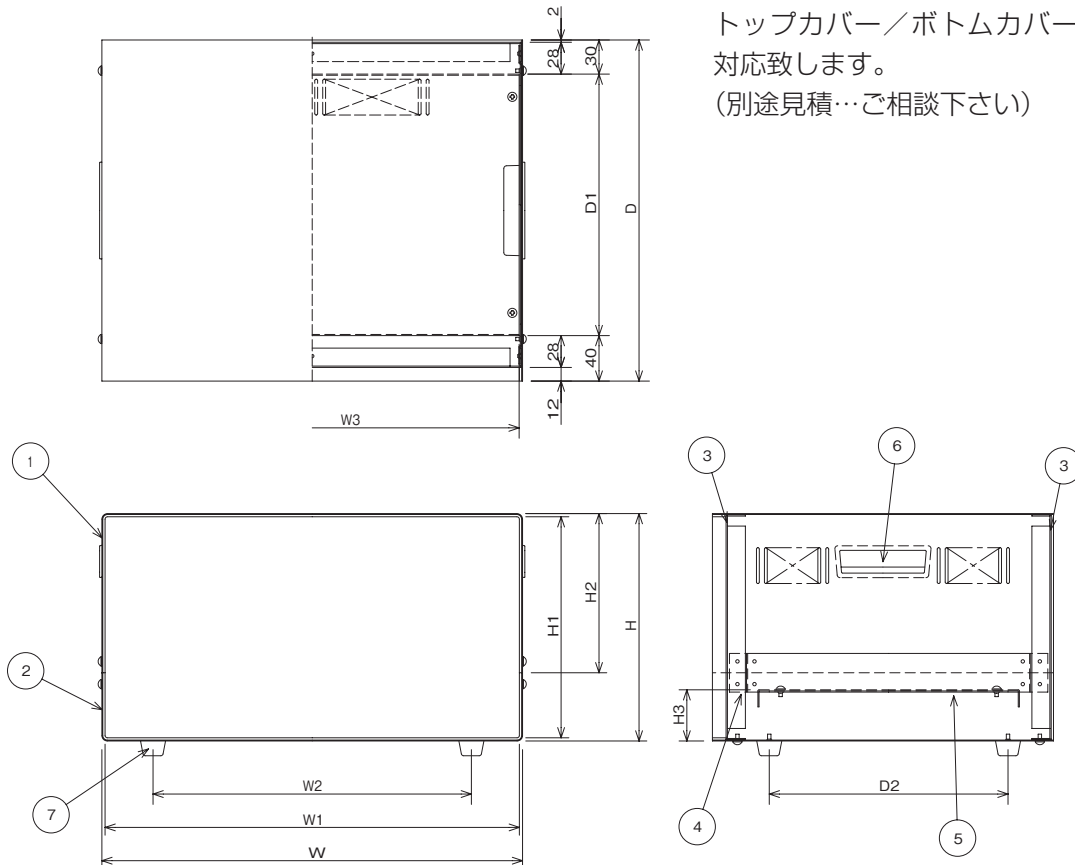
型番	W	H	D	W1	W2	W3	H1	H2	H3	D1	D2	自重(kg)	備考
HL-1	370	200	300	364.4	280	364	194.4	140	45	230	210	3.7	
HL-2	320	170	250	314.4	230	314	164.4	115	40	180	160	2.5	
HL-3	270	150	250	264.4	180	264	144.4	100	35	180	160	2.1	

●構成部品

照番	部品名称	数量	材質	表面処理
①	トップカバー	1	SPCC t=0.8	N-4 レザー
②	ボトムカバー	1	SPCC t=0.8	N-4 レザー
③	F.R. パネル	2	A1100P t=1.2	シルバー (カラーアルミ)
④	サイドメンバー	2	ZAM t=1.0	溶融亜鉛メッキ
⑤	シャーシ	1	A1050P t=1.0	無処理
⑥	埋込取手	2	ABS	ブラック
⑦	フット	4	ゴム	ブラック

●オプション

トップカバー／ボトムカバーは指定色に対応致します。
(別途見積…ご相談下さい)



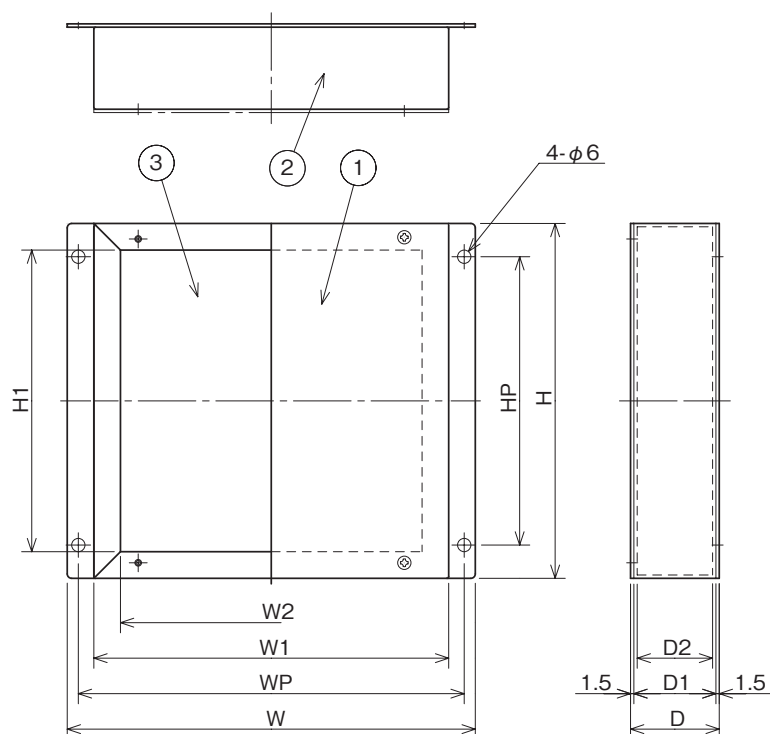


●機種内容

型番	W	W ₁	W ₂	W _p	H	H ₁	HP	D	D ₁	D ₂	自重(kg)	備考
JB-1212	144	120	96	134	120	96	90	40	37	35.4	0.32	
JB-1616	184	160	136	174	160	136	130	40	37	35.4	0.48	
JB-2020	224	200	176	214	200	176	170	50	47	45.4	0.71	
JB-2525	274	250	226	264	250	226	220	50	47	45.4	0.99	
JB-3030	324	300	276	314	300	276	270	60	57	55.4	1.38	
JB-0815	174	150	126	164	80	56	50	40	37	35.4	0.29	
JB-1218	204	180	156	194	120	96	90	40	37	35.4	0.43	
JB-1621	234	210	186	224	160	136	130	50	47	45.4	0.63	
JB-2025	274	250	226	264	200	176	170	50	47	45.4	0.84	
JB-2530	324	300	276	314	250	226	220	60	57	55.4	1.21	

●構成内容

照番	部品名称	個数	材質	処理・備考
①	カバー	1	A1050P t=1.5	N-6.5 グレー
②	サイド	2	SPCC t=0.8	N-6.5 グレー
③	ボトム	1	A1050P t=1.5	N-6.5 グレー



KC SERIES

小型簡易ケース

- 従来の測定器用ケースをベースに機能性を追求した廉価版ケースです。



ユニットケース

●機種内容

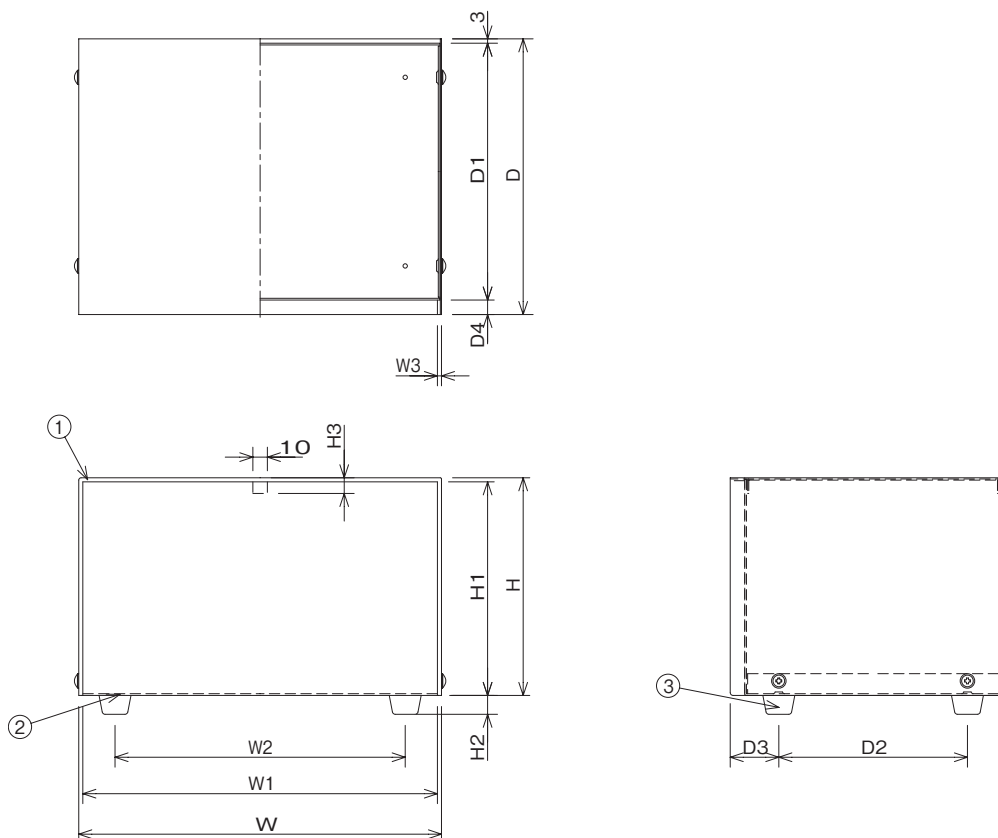
型番	W	H	D	W1	W2	W3	H1	H2	H3	D1	D2	D3	D4	自重 (kg)	備考
KC-1	250	150	190	244.4	200	2.8	147.2	13	10.8	177	130	33.5	10	1.1	
KC-2	200	125	155	194.4	150	2.8	122.2	13	10.8	142	95	33.5	10	0.7	
KC-3	150	100	130	144.4	100	0.8	99.2	8	6.8	119	65	35.5	8	0.4	

●構成部品

照番	部品名称	数量	材質	表面処理
①	カバー	1	SPCC t=0.8	N-4 レザー
②	ボディ	1	A1050P t=1.2 (KC-3はt=1.0)	塗装 (シルバー)
③	フット	4	ゴム	ブラック

●オプション

カバーは指定色に対応致します。
(別途見積…ご相談下さい)



KL SERIES

携帯型測定器用ケース

※在庫品限りで廃番となります。

- 従来の測定器用ケースをベースに機能性を追求した廉価版ケースです。



●機種内容

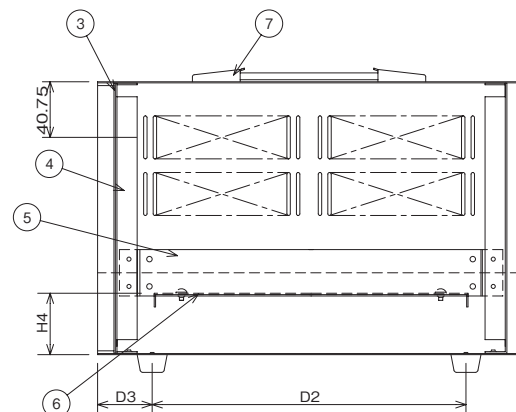
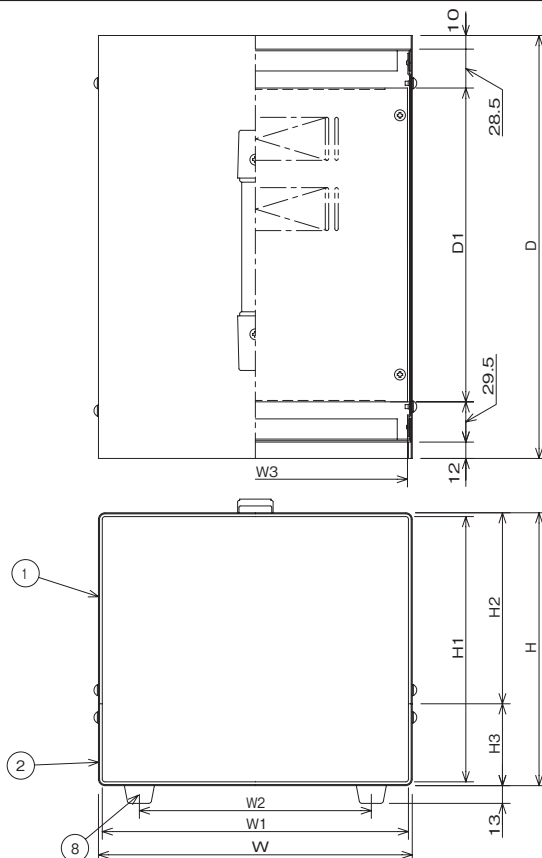
型番	W	H	D	W ₁	W ₂	W ₃	H ₁	H ₂	H ₃	H ₄	D ₁	D ₂	D ₃	自重(kg)	備考
KL-1	230	200	310	224.4	170	223	194.4	140	60	45	230	240	40	2.7	
KL-2	180	200	310	174.4	120	173	194.4	140	60	45	230	230	40	2.2	
KL-3	160	180	260	154.4	100	153	174.4	120	60	45	180	180	40	1.7	

●構成部品

照番	部品名称	数量	材質	表面処理
①	トップカバー	1	SPCC t=0.8	N-4 レザー
②	ボトムカバー	1	SPCC t=0.8	N-4 レザー
③	化粧パネル	1	A1100P t=0.9	シルバー (カラーアルミ)
④	F. パネル	1	A1050P t=1.2	無処理
④	R. パネル	1	A1100P t=1.2	シルバー (カラーアルミ)
⑤	サイドメンバー	1	ZAM t=1.0	溶融亜鉛メッキ
⑥	シャーシ	1	A1050P t=1.0	無処理
⑦	ハンドル	1	SPCC / SK5 / PVC	クロームメッキ/ブラック
⑧	フット	4	ゴム	ブラック

●オプション

トップカバー／ボトムカバーは指定色に対応致します。
(別途見積…ご相談下さい)



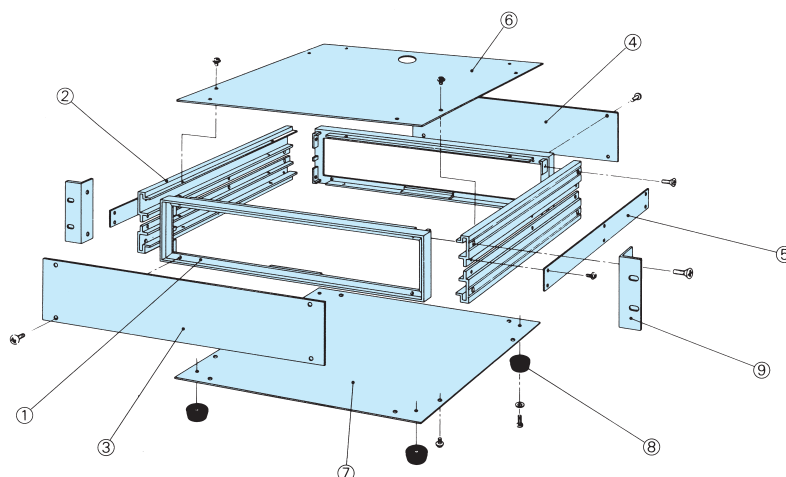
※ EIA は在庫品限りで廃番となります。

●機種内容

型番	規格	全巾 W 0	本体高 H	全奥行 D 0	本体巾 W	有効巾 W 1	パネル高 H 1	有効高 H 2	取付ピッチ H 3	取付ピッチ H 4	有効奥行 D 1	フットピッチ D 2	自重 (kg)	備考	
KR-1030	JIS	480	99	300	430	396	89	65	50	75	264	225	3.7		
KR-1035		//	//	350	//	//	//	//	//	//	314	275	4.3		
KR-1040		//	//	400	//	//	//	//	//	//	364	325	4.7		
KR-1045		//	//	450	//	//	//	//	//	//	414	375	5.3		
KR-1530			480	149		430	396	139	115	100	125	264	225	4.3	
KR-1535			//	//	350	//	//	//	//	//	//	314	275	4.8	
KR-1540			//	//	400	//	//	//	//	//	//	364	325	5.4	
KR-1545			//	//	450	//	//	//	//	//	//	414	375	6.0	
KR-2030			480	199	300	430	396	189	165	150	175	264	225	4.9	
KR-2035			//	//	350	//	//	//	//	//	//	314	275	5.5	
KR-2040			//	//	400	//	//	//	//	//	//	364	325	6.2	
KR-2045			//	//	450	//	//	//	//	//	//	414	375	6.6	
KR-2530			480	249	300	430	396	239	215	200	225	264	225	5.5	
KR-2535			//	//	350	//	//	//	//	//	//	314	275	6.2	
KR-2540			//	//	400	//	//	//	//	//	//	364	325	6.7	
KR-2545			//	//	450	//	//	//	//	//	//	414	375	7.3	
KR-3U30	EIA	480	132.6	300	430	396	122.6	98.6	57.1	108.6	264	225	4.2		
KR-3U35		//	//	350	//	//	//	//	//	//	314	275	4.8	廃番	
KR-3U40		//	//	400	//	//	//	//	//	//	364	325	5.2	廃番	
KR-3U45		//	//	450	//	//	//	//	//	//	414	375	5.8	廃番	
KR-4U30			480	177	300	430	396	167	143	101.6	153.0	264	225	4.6	
KR-4U35			//	//	350	//	//	//	//	//	//	314	275	5.1	廃番
KR-4U40			//	//	400	//	//	//	//	//	//	364	325	5.7	
KR-4U45			//	//	450	//	//	//	//	//	//	414	375	6.4	廃番
KR-5U30			480	221.5	300	430	396	211.5	187.5	146.1	197.5	264	225	5.3	廃番
KR-5U35			//	//	350	//	//	//	//	//	//	314	275	5.9	廃番
KR-5U40			//	//	400	//	//	//	//	//	//	364	325	6.4	廃番
KR-5U45			//	//	450	//	//	//	//	//	//	414	375	6.9	廃番
KR-6U30			480	265.9	300	430	396	255.9	231.9	190.6	241.9	264	225	5.7	廃番
KR-6U35			//	//	350	//	//	//	//	//	//	314	275	6.3	
KR-6U40			//	//	400	//	//	//	//	//	//	364	325	6.9	廃番
KR-6U45			//	//	450	//	//	//	//	//	//	414	375	7.4	廃番

19インチ JIS-C6010-2 及び EIA-310-D に準拠したユニットケースです。サイズが豊富にあり、巾広い分野に利用することができます。

各フレーム材は、アルミ押出型材を使用していますので、グレードが高く、デスクトップとしての使用ができます。ボトムプレートはアルミ材 2.0t で、シャーシとして使用できます。またサイドフレームの中間に中シャーシを取付けできるようにも対処してあります。

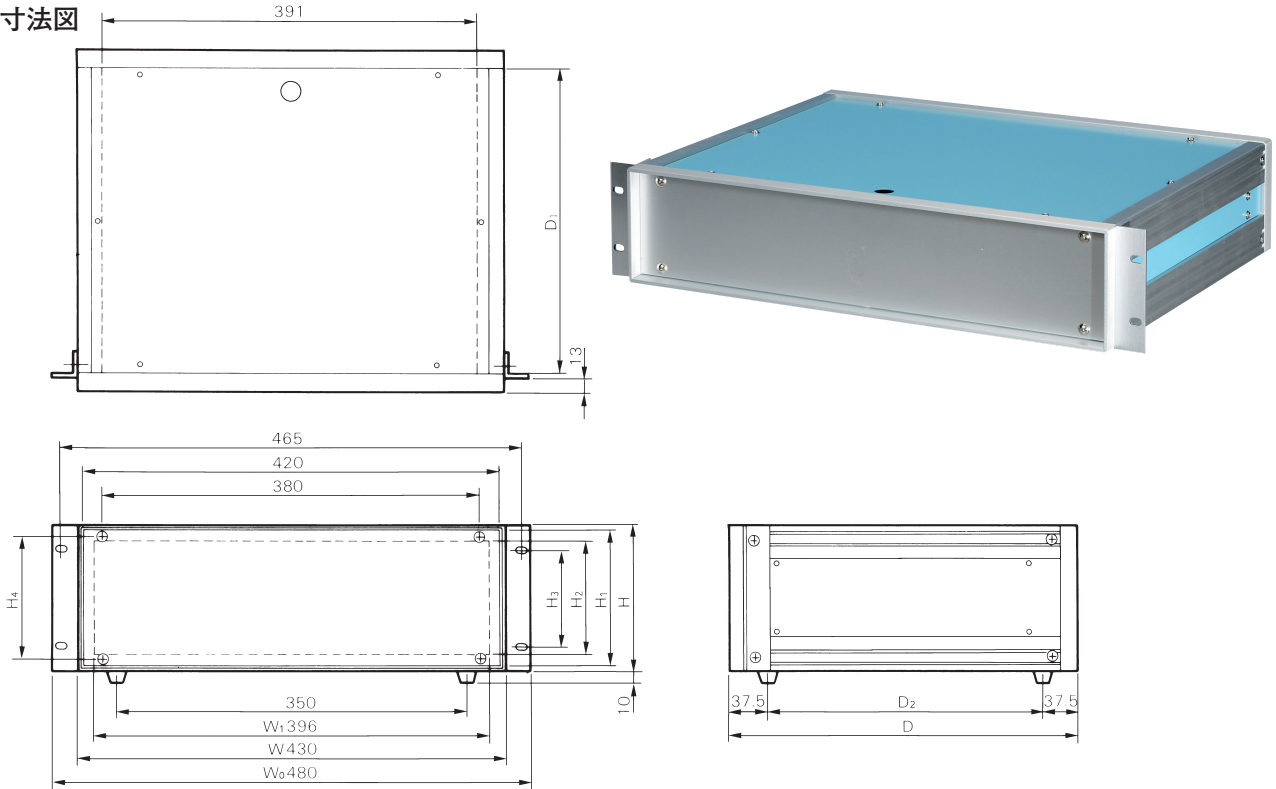


KR SERIES

ユニットケース

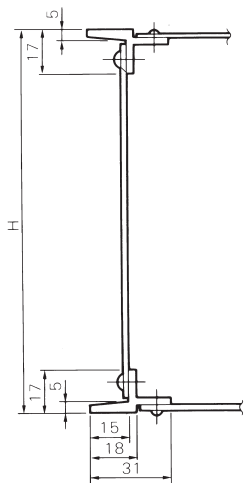
ユニットケース

外觀寸法図

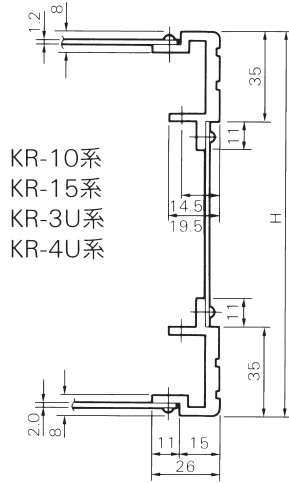


●構成部品

照番	部品名称	数量	材質	表面処理
①	フロント/リヤフレーム	2	A6063S T5	B2 アルマイト
②	サイドフレーム	2	A6063S T5	B2 アルマイト
③	フロントパネル	1	A1050P t=2.0	ヘアーライン B2 アルマイト
④	リヤパネル	1	A1050P t=2.0	7.5Y9/1 クリーム
⑤	サイドプレート	2	SPCC t=1.2	10B6/7 ライトブルー
⑥	トップカバー	1	SPCC t=1.2	10B6/7 ライトブルー
⑦	ボトムプレート	1	A1050P t=2.0	B2 アルマイト
⑧	フット	4	ゴム	ブラック 22 φ× 13h
⑨	マウントブラケット	2	A6063S T5	ヘアーライン B2 アルマイト

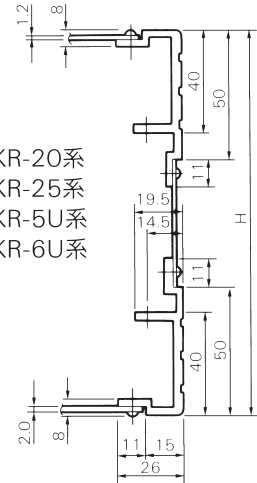


(フロントフレーム断面図)



KR-10系
KR-15系
KR-3U系
KR-4U系

(サイドフレーム断面図)



KR-20系
KR-25系
KR-5U系
KR-6U系

測定器用ケース

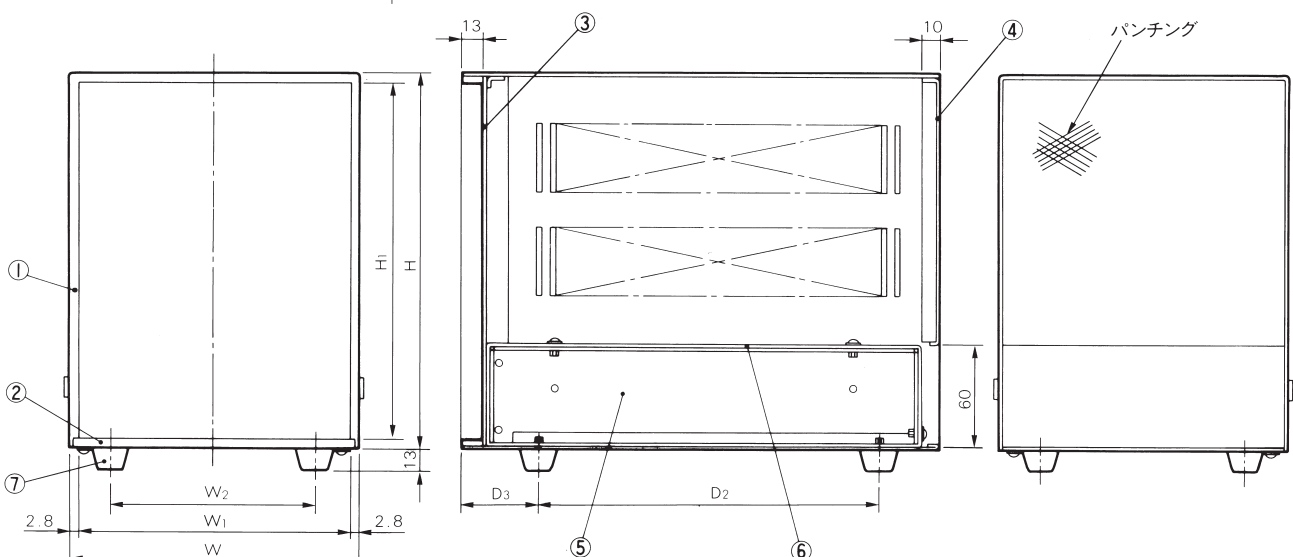
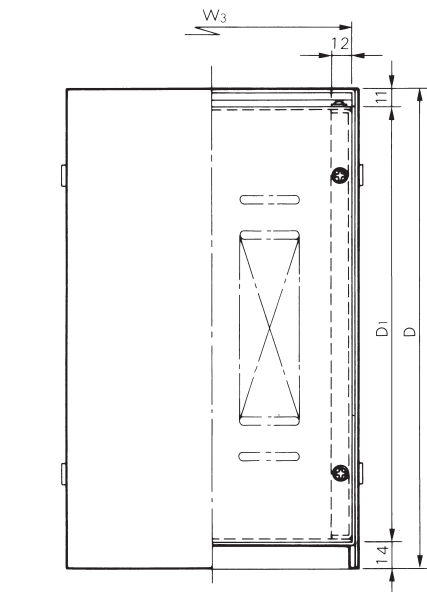


●機種内容

型番	W	H	D	W1	W2	W3	H1	H2	D1	D2	D3	自重(kg)	備考
LC-1	200	270	330	194.4	150	193	264.4	60	305	260	35	3.5	
LC-2	170	220	280	164.4	120	163	214.4	60	255	200	45	2.5	

●構成部品

照番	部品名称	数量	材質	表面処理
①	トップカバー	1	SPCC t=1.0	10YR3.5/1 レザートン
②	ボトムカバー	1	SPCC t=0.8	10YR3.5/1 レザートン
③	フロントパネル	1	A1050P t=1.5 (LC-2はt=1.2)	梨地 B2 アルマイト
④	(リヤーカバー)	1	パンチング材 t=0.8	10YR3.5/1 レザートン
⑤	サイドメンバー	2	SPCC t=1.0	3価ホワイト
⑥	シャーシ	1	A1050P t=1.0	無処理
⑦	フット	4	ゴム	ブラック



LC SERIES

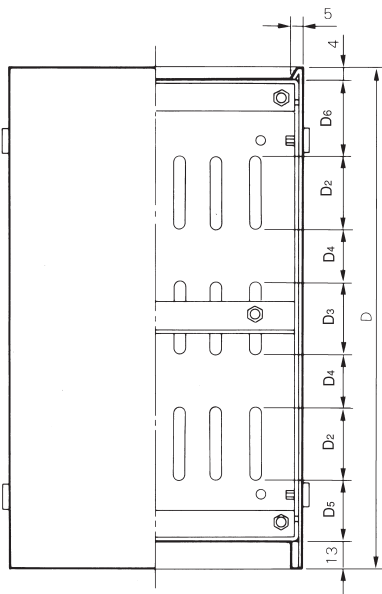
測定器用ケース

ユニットケース



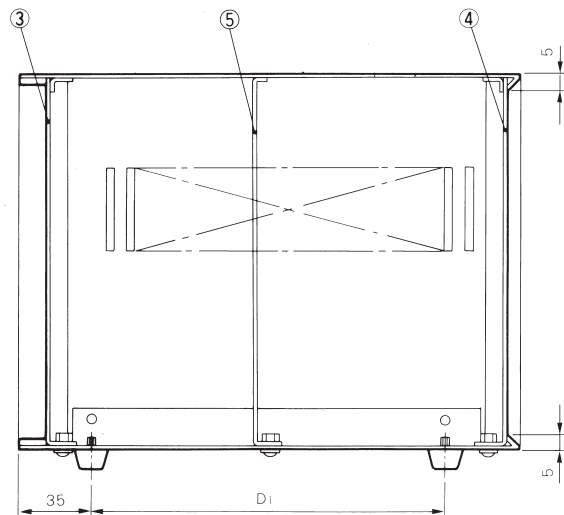
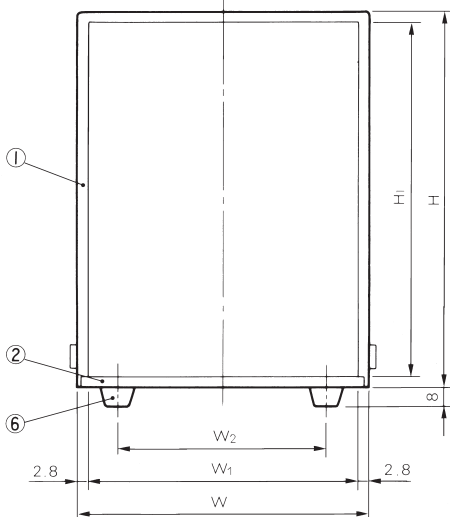
●機種内容

型番	W	H	D	W1	W2	H1	D1	D2	D3	D4	D5	D6	自重(kg)	備考
LC-3	140	180	240	134.4	100	174.4	170	35	35	25	29.5	38.5	1.35	
LC-4	110	140	200	104.4	80	134.4	130	35	25	25	37	46	0.9	
LC-5	90	110	160	84.4	60	104.4	90	14.5	25	25	37.5	46.5	0.61	



●構成内容

照番	部品名称	数量	材質	表面処理
①	トップカバー	1	SPCC t=0.8	10YR3.5/1 レザートン
②	ボトムカバー	1	SPCC t=0.8	10YR3.5/1 レザートン
③	フロントパネル	1	A1050P t=1.0	梨地 B2 アルマイト
④	リヤーパネル	1	A1050P t=1.0	無処理
⑤	サブパネル	1	A1050P t=1.0	無処理
⑥	フット	4	ゴム	ブラック



LF SERIES

携帯形計測器用ケース

トップカバーに平面ハンドルを装備し（LF-4を除く）携帯用として配慮し、またスタンド形のチルトレグの採用により、操作パネル面を見やすくした計測器向きのケースです。アームは前後ともストップ機構があり、回転収納してフラット・フットとして使用することもできます。

二次加工の頻度の高いフロントパネル、リヤーパネル、シャーシはオールアルミ製で加工性がよく、シャーシ上部のスペースも充分にありますので、利用度が高く、またケースサイドにブラックモールを施し、一層の品位を高めています。



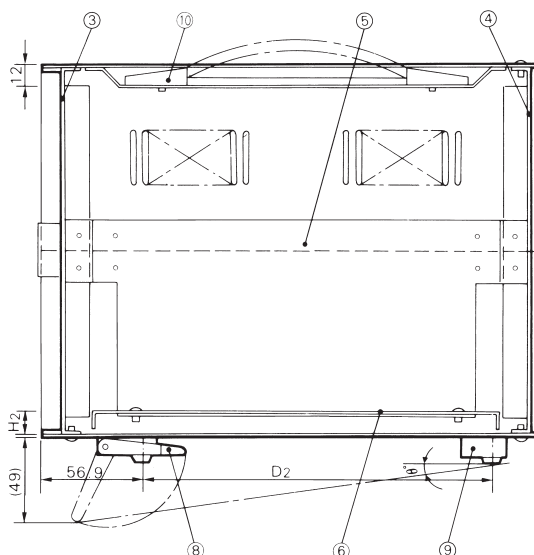
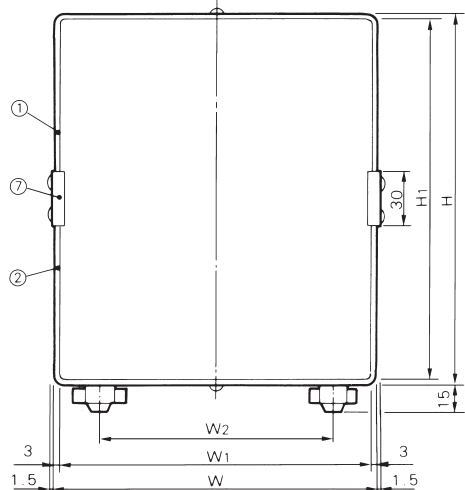
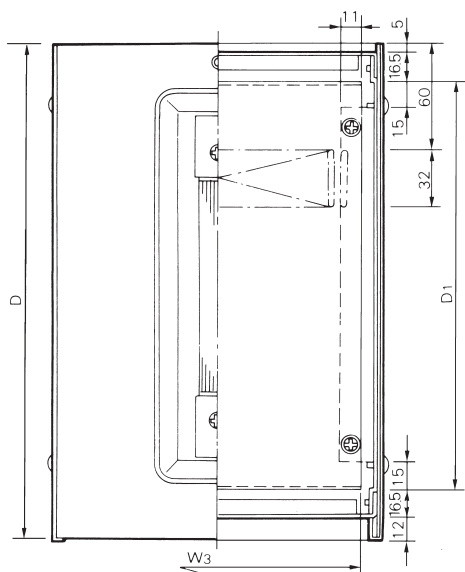
ユニットケース

●機種内容

型番	W	H	D	W1	W2	W3	H1	H2	D1	D2	θ°	ハンドル	自重(kg)	備考
LF-1	240	290	340	234	180	220	284	14.2	290	256	6.5	有	5.0	
LF-2	210	250	280	204	150	190	244	14.2	230	196	8	有	3.6	
LF-3	180	210	280	174	130	160	204	14.2	230	196	8	有	3.0	
LF-4	150	180	220	144	100	130	174	14.2	170	136	11	無	2.0	

●構成部品

照番	部品名称	数量	材質	表面処理
①	トップカバー	1	SPCC t=1.0	10B7/6 ブルー、レザートン
②	ボトムカバー	1	SPCC t=1.0	10B7/6 ブルー、レザートン
③	フロントパネル	1	A1100P t=1.5 (LF-3,4t=1.2)	シルバー（カラーアルミ）
④	リヤーパネル	1	A1100P t=1.5 (LF-3,4はt=1.2)	シルバー（カラーアルミ）
⑤	シャーシメンバー	2	SPCC t=1.2	3価ホホワイト
⑥	シャーシ	1	A1050P t=1.5	無処理
⑦	サイドモール	2	A1050P t=1.5	ヘアライン、ブラックアルマイト
⑧	チルトレグ	2	PC	ブラック
⑨	フット	2	PC	ブラック
⑩	ハンドル	1	SPCC/SK5/PVC	クローム、ブラック



スタンド形ユニバーサルケース

ケースサイドにブラックモールを施したハイセンスな多用途ケースです。スタンド形のチルトレグの装備により、デスクトップとして操作・監視性がよく、使い勝手の良いものです。

ケースの構成部品は、二次加工を用するフロントパネル、リヤパネル、シャーシはすべてアルミ製ですから、加工性がよく、幅広い分野で利用することができます。

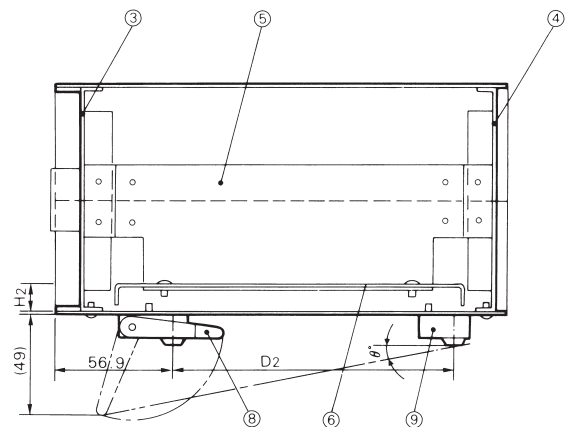
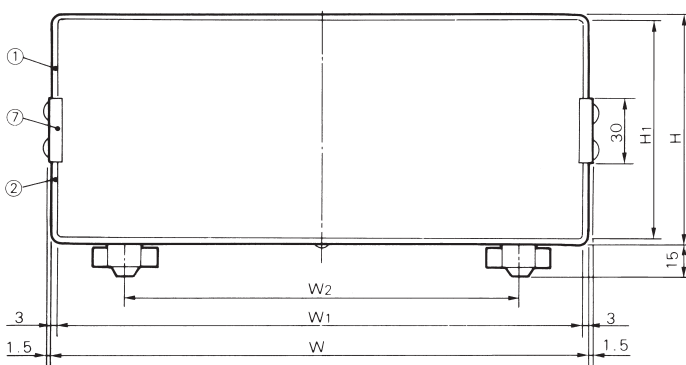
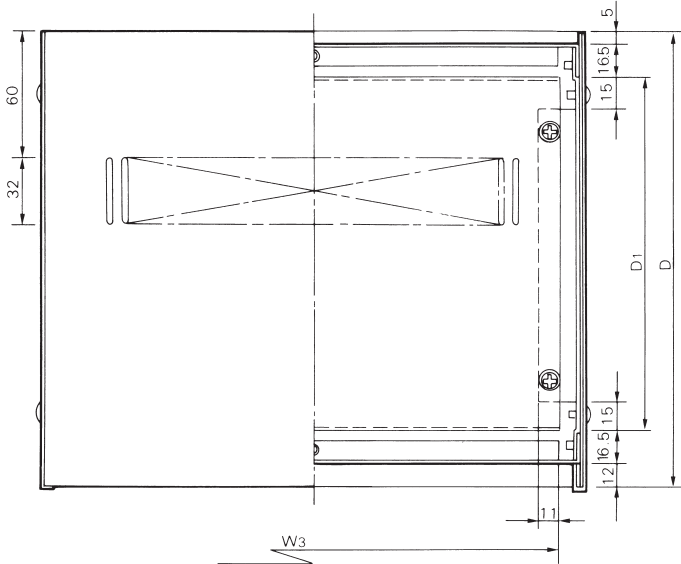


●機種内容

型番	W	H	D	W1	W2	W3	H1	H2	D1	D2	θ°	自重(kg)	備考
LG-1	400	140	280	394	310	380	134	19.2	230	196	8	3.8	
LG-2	350	130	280	344	270	330	124	14.2	230	196	8	3.5	
LG-3	300	120	220	294	230	280	114	19.2	170	136	11	2.4	
LG-4	260	110	220	254	190	240	104	14.2	170	136	11	2.2	

●構成部品

照番	部品名称	数量	材質	表面処理
①	トップカバー	1	SPCC t=1.0	10B7/6 ブルー(レザートーン)
②	ボトムカバー	1	SPCC t=1.0	10B7/6 ブルー(レザートーン)
③	フロントパネル	1	A1100P t=1.5 (LG-3,4はt=1.2)	シルバー(カラーアルミ)
④	リヤパネル	1	A1100P t=1.5 (LG-3,4はt=1.2)	シルバー(カラーアルミ)
⑤	シャーシメンバー	2	SPCC t=1.2	3 価ホワイト
⑥	シャーシ	1	A1050P t=1.5	無処理
⑦	サイドモール	2	A1050P t=1.5	ヘアラインブラックアルマイト
⑧	チルトレグ	2	PC	ブラック
⑨	フット	2	PC	ブラック



LH SERIES

ユニバーサルケース

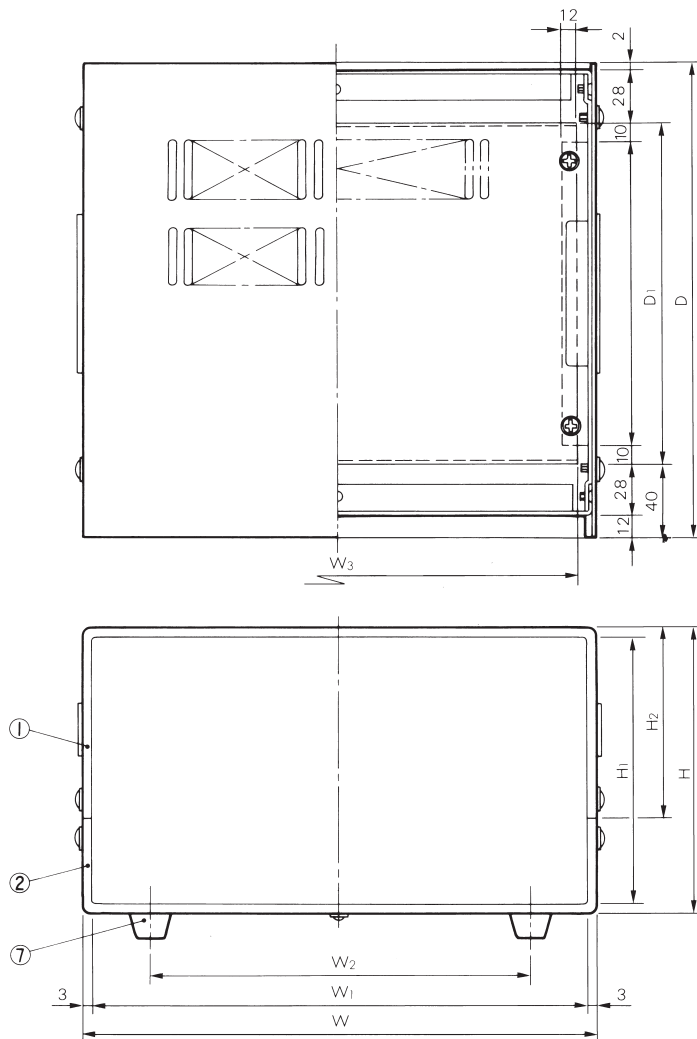
樹脂製の埋込取手を配したユニバーサル・ケースです。高さ、奥行とも十分に余裕のあるサイズですから、あらゆる用途にお使いいただけます。



ユニットケース

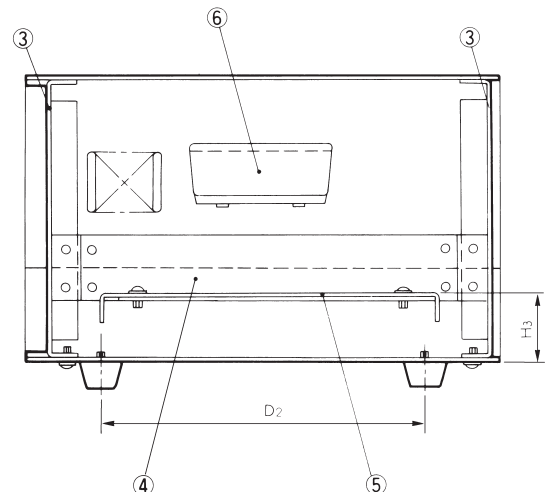
●機種内容

型番	W	H	D	W1	W2	W3	H1	H2	H3	D1	D2	自重(kg)	備考
LH-1	370	200	301	364	280	362	194	140	46	230	211	4.1	
LH-2	320	170	251	314	240	312	164	115	41	180	173	2.9	
LH-3	270	150	251	264	200	262	144	100	36	180	173	2.5	
LH-4	220	130	220	214	160	212	124	85	31	150	149	1.8	
LH-5	170	100	220	164	120	162	94	60	26	150	149	1.4	
LH-6	350	180	300	344	260	342	174	125	40	230	210	3.72	
LH-7	250	140	250	244	180	242	134	90	35	180	160	2.3	



●構成部品

照番	部品名称	数量	材質	表面処理
①	トップカバー	1	SPCC t=1.0	5PB3/9 ブルー (レザートン)
②	ボトムカバー	1	SPCC t=1.0	5PB3/9 ブルー (レザートン)
③	フロントパネル リヤーパネル	1 1	A1100P t=1.5	シルバー (カラーアルミ)
④	サイドメンバー	2	SPCC t=1.2	3価ホホワイト
⑤	シャーシ	1	A1050P t=1.5	無処理
⑥	埋込取手	2	ABS	ブラック
⑦	フット	4	ゴム	ブラック



LK SERIES

携帯型測定器用ケース

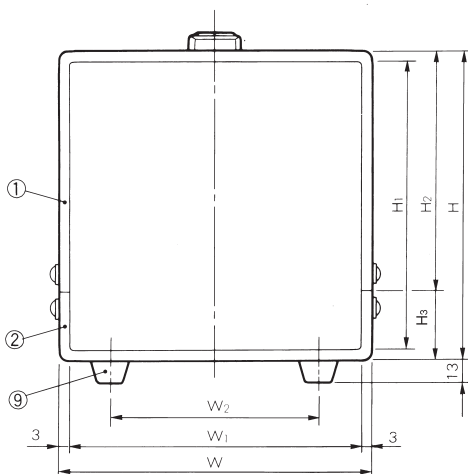
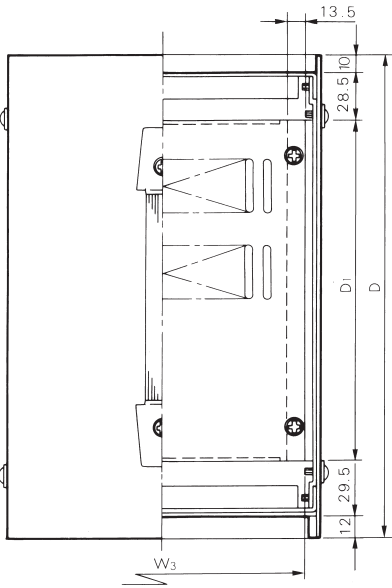
携帯に便利なハンドルつきです。各種計測器用として好適です。またフロント・パネルは化粧パネルと二重構造となっております。



機種内容

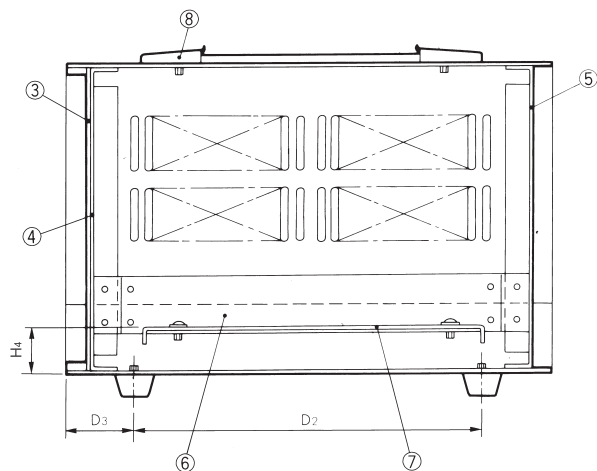
型番	W	H	D	W ₁	W ₂	W ₃	H ₁	H ₂	H ₃	H ₄	D ₁	D ₂	D ₃	自重(kg)	備考
LK-1	230	200	310	224	170	223	194	140	60	45	230	240	35	3.1	
LK-2	180	200	310	174	120	173	194	140	60	45	230	230	40	2.65	
LK-3	160	180	260	154	100	153	174	120	60	45	180	180	40	2.1	
LK-4	140	160	240	134	90	133	154	110	50	35	160	170	35	1.65	
LK-5	120	140	220	114	70	113	134	90	50	35	140	150	35	1.34	
LK-6	170	190	280	164	110	163	184	60	130	45	200	200	40	2.32	
LK-7	150	170	250	144	90	143	168	110	60	45	170	177	38	1.88	
LK-8	100	120	200	94	60	93	118	70	50	35	120	130	35	1.05	

備考：LK-4、5はハンドルを栃木屋製 THA-150 としました。(取付が不可能な為)



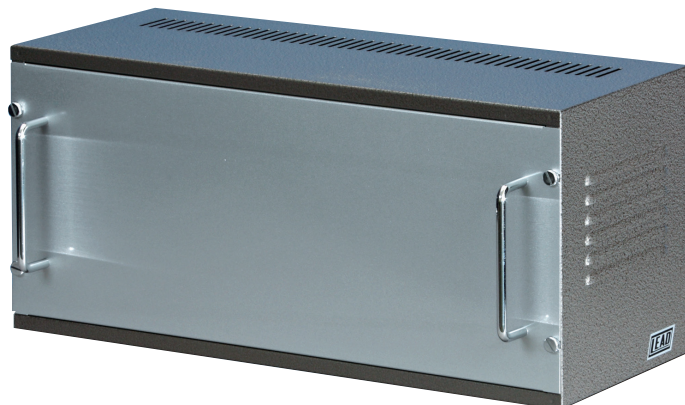
構成部品

照番	部品名称	数量	材質	表面処理
①	トップカバー	1	SPCC t = 1.0	10B3/5レザートーン、ディープブルー
②	ボトムカバー	1	SPCC t = 1.0	10B3/5レザートーン、ディープブルー
③	化粧パネル	1	A1100P t = 0.9	シルバー (カラーアルミ)
④	フロントパネル	1	A1050P t = 1.5	無処理
⑤	リヤーパネル	1	A1100P t = 1.5	シルバー (カラーアルミ)
⑥	サイドメンバー	2	SPCC t = 1.2	3価ホワイト
⑦	シャーシ	1	A1050P t = 1.2	無処理
⑧	ハンドル	1	SPCC(SK5)PVC	クロームメッキ/ブラック
⑨	フット	4	EPT	ブラック



LS SERIES

ユニバーサルケース



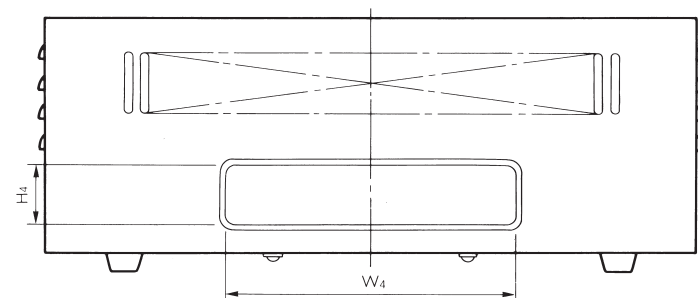
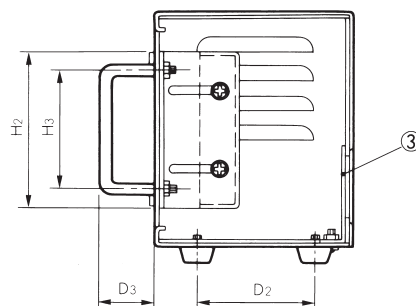
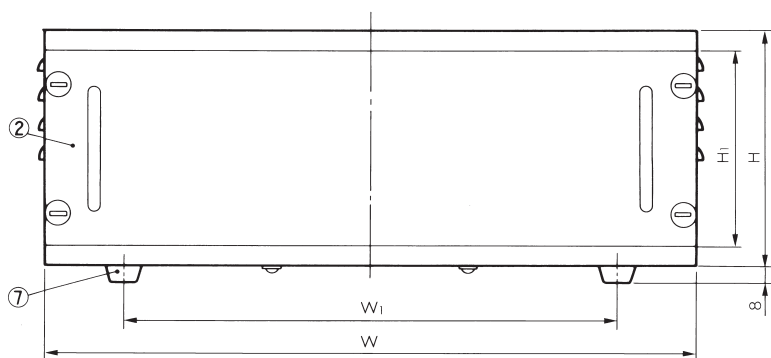
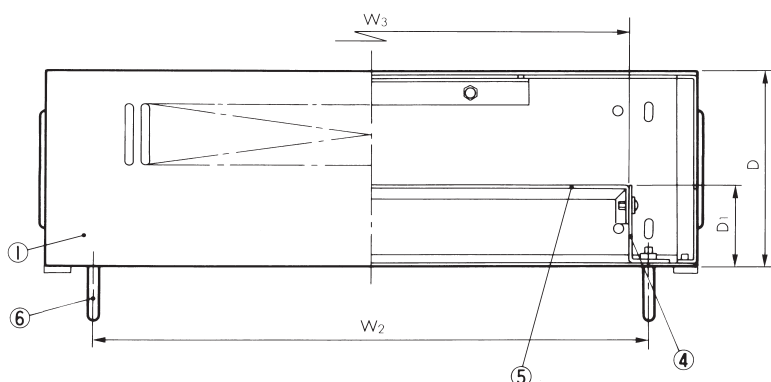
ユニットケース

●機種内容

型番	W	H	D	W ₁	W ₂	W ₃	W ₄	H ₁	H ₂	H ₃	H ₄	D ₁	D ₂	D ₃	自重(kg)	備考
LS-1	390	180	160	310	340	320	154	160	140	90	46	20 ~ 92	90	28	1.9	
LS-2	360	150	130	280	310	290	151	130	110	80	31	20 ~ 62	80	28	1.3	
LS-3	330	120	100	250	280	260	151	100	80	60	31	20 ~ 42	60	25	1.0	

●構成部品

照番	部品名称	数量	材質	表面処理
①	ボディ	1	SPCC t=0.6	10YR3.5/1 レザートン
②	フロントパネル	1	A1050P t=1.0	シルバーグレー
③	リヤーパネル	1	A1050P t=2.0	無処理
④	サイドメンバー	2	A1050P t=1.2	無処理
⑤	シャーシ	1	A1050P t=1.0	無処理
⑥	ハンドル	2	SS41B	クロームメッキ
⑦	フット	4	ゴム	



MC SERIES

ユニバーサルケース

※在庫品限りで廃番となります。

- 従来の測定器用ケースをベースに機能性を追求した廉価版ケースです。



●機種内容

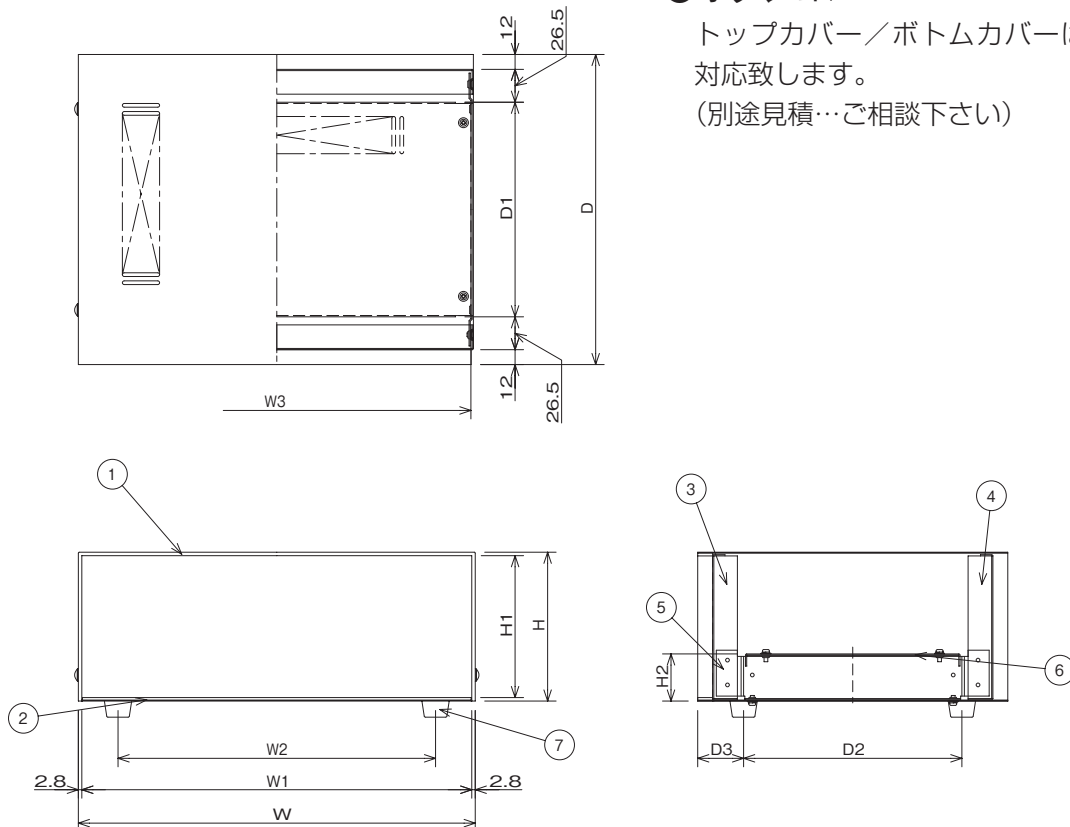
型番	W	H	D	W ₁	W ₂	W ₃	H ₁	H ₂	D ₁	D ₂	D ₃	自重(kg)	備考
MC-1	320	120	250	314.4	256	313	114.4	38	174	176	37	2.1	
MC-2	260	110	210	254.4	177	253	104.4	38	134	136	37	1.3	
MC-3	230	120	290	224.4	157	223	114.4	38	214	210	40	1.8	
MC-4	160	110	250	154.4	97	153	104.4	38	174	176	37	1.2	
MC-5	130	110	210	124.4	78	123	104.4	38	134	136	37	1.0	

●構成部品

照番	部品名称	数量	材質	表面処理
①	トップカバー	1	SPCC t=0.8	N-4 レザー
②	ボトムカバー	1	SPCC t=0.8	N-4 レザー
③	フロントパネル	1	A1100P t=0.9	シルバー (カラーアルミ)
④	リヤパネル	1	A1100P t=1.0	黒 (カラーアルミ)
⑤	サイドメンバー	2	ZAM t=1.0	熔融亜鉛メッキ
⑥	シャーシ	1	A1050P t=1.0	無処理
⑦	フット	4	ゴム	ブラック

●オプション

トップカバー／ボトムカバーは指定色に対応致します。
(別途見積…ご相談下さい)



MK SERIES

オーディオアンプ用ケース

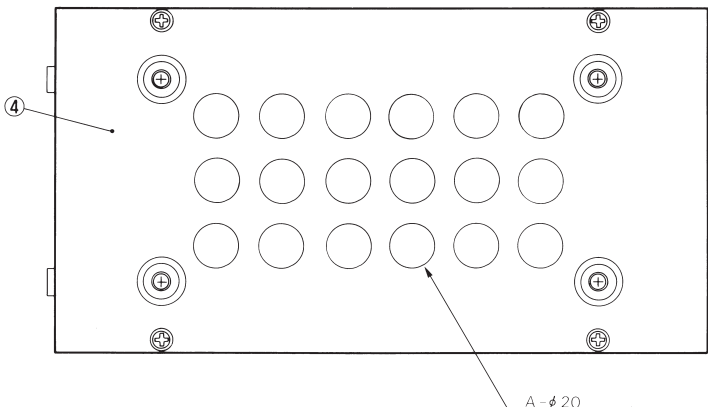
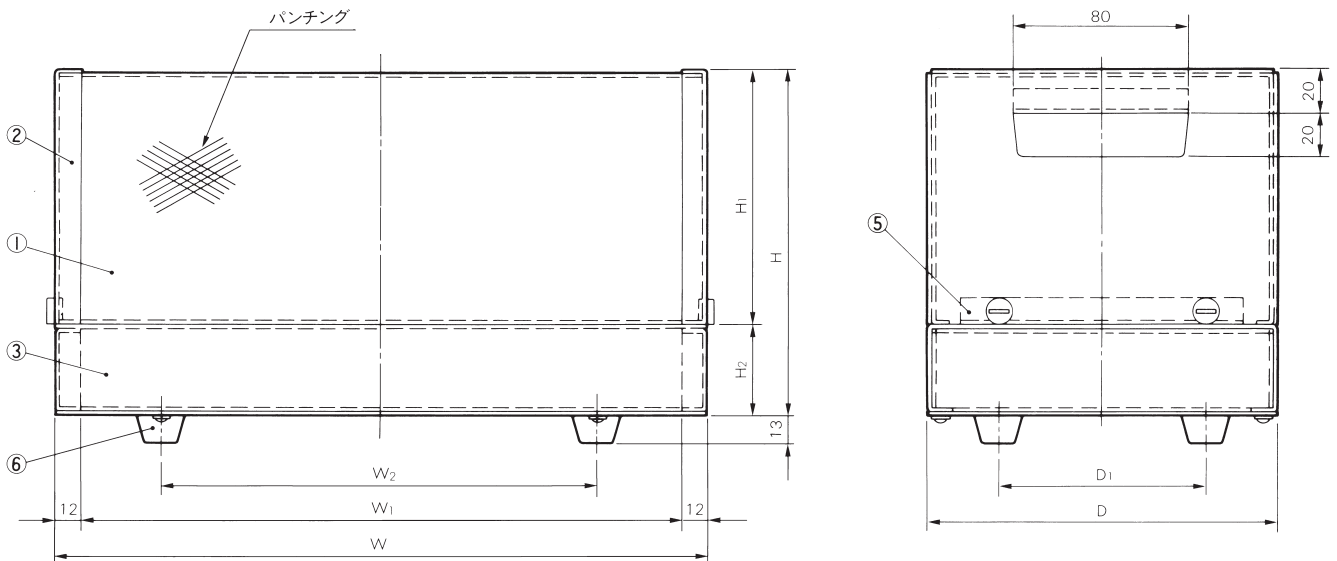
カバーにはパンチング材を採用していますので、放熱効果は抜群です。管球アンプ用としても絶好のケースです。



ユニットケース

●機種内容

型番	W	H	D	W ₁	W ₂	H ₁	H ₂	D ₁	自重(kg)	備考
MK-300	300	160	160	276	200	120	40	95	1.4	
MK-350	350	160	200	326	260	120	40	130	1.9	
MK-380	380	180	230	356	280	130	50	160	2.64	
MK-400	400	200	250	376	300	150	50	180	2.9	



●構成部品

照番	部品名称	数量	材質	表面処理
①	トップカバー	2	SPCC t=0.8 パンチング材	ブラック
②	(カバーサイド)	2	SPCC t=0.8 (MK-380,400はt=1.2)	ブラック
③	シャーシ	1	A1050P t=1.5 (MK-300はt=1.0) (MK-350はt=1.2)	シルバーグレー
④	ボトムカバー	1	SPCC t=0.8	シルバーグレー
⑤	ブラケット	2	SPCC t=1.0	シルバーグレー
⑥	フット	4	ゴム	ブラック

NT SERIES

傾斜パネルケース

ユニットケース

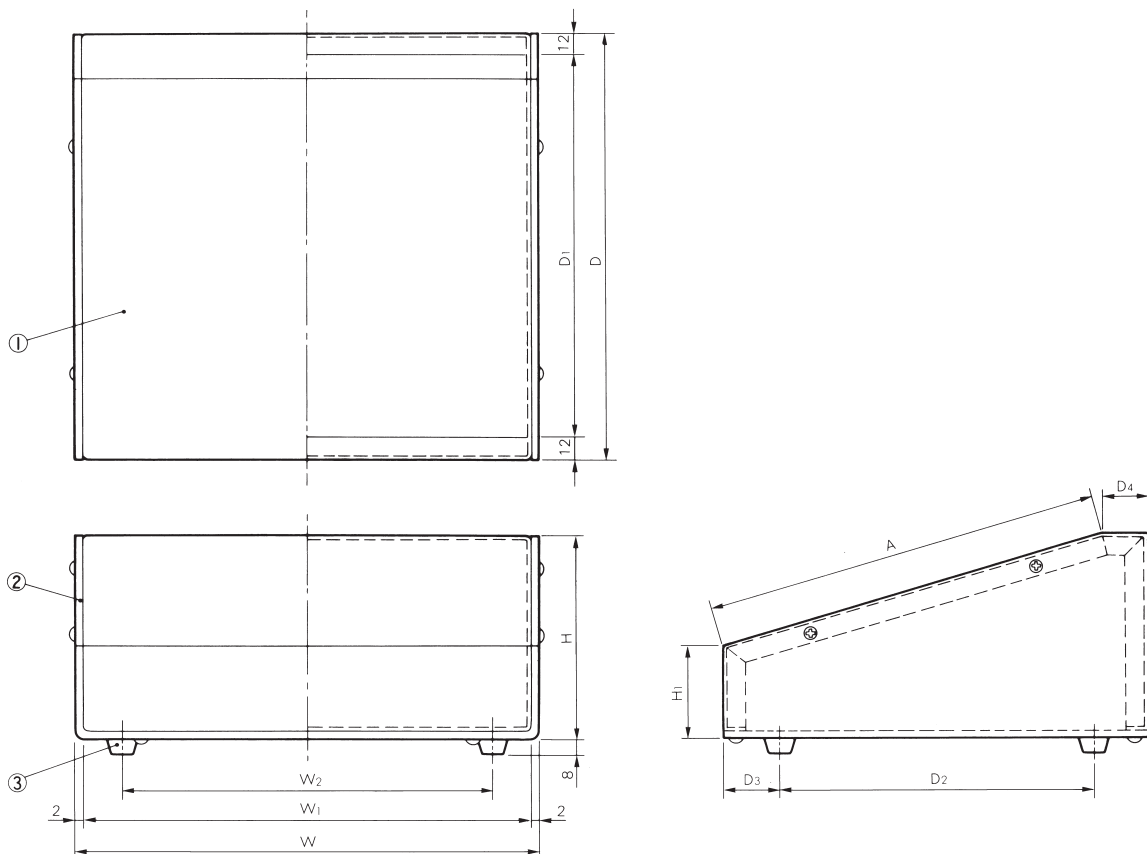


●機種内容

型番	W	H	D	W ₁	W ₂	H ₁	D ₁	D ₂	D ₃	D ₄	A	自重(kg)	備考
NT-10	150	60	200	146	110	40	176	150	25	25	181.1	0.5	
NT-20	200	98	190	196	150	50	166	140	25	20	176.5	0.6	
NT-23	230	100	200	226	180	50	176	150	25	25	182	0.7	
NT-25	250	109	235	246	200	50	211	190	22.5	25	218	0.9	
NT-28	280	120	250	276	230	50	226	200	25	30	231	1.0	
NT-30	300	120	280	296	250	50	256	230	25	30	259.5	1.4	
NT-40	400	98	190	396	340	50	166	140	25	20	176.5	1.0	

●構成部品

照番	部品名称	数量	材質	表面処理
①	トップカバー	1	A1050P t=1.2 (NT-30はt=1.5)	N-6.5 (ライトグレー)
②	ボトムカバー	1	A1050P t=2.0	5GY4.5/0.5 レザートン
③	フット	4	ゴム	ブラック

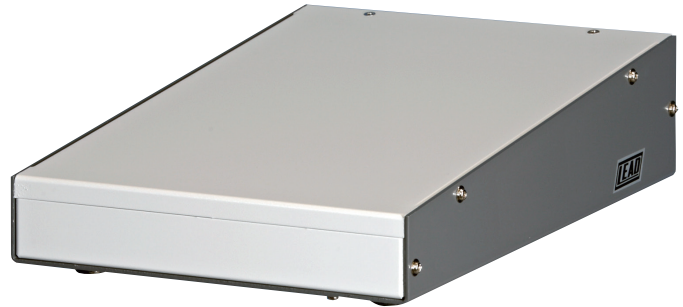


NW SERIES

卓上形コントロールケース

NWシリーズは、操作性の良いデスクトップタイプ（傾斜角 6.6°）のケースで、表示・制御などの電子回路収納に適したオールアルミ製のコンソールです。

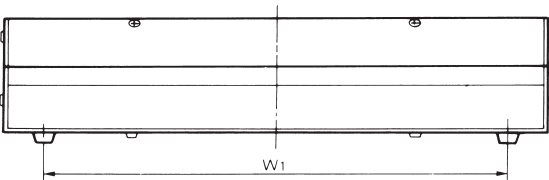
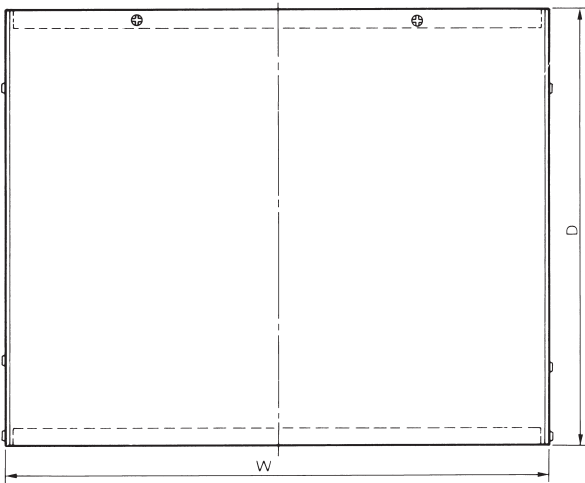
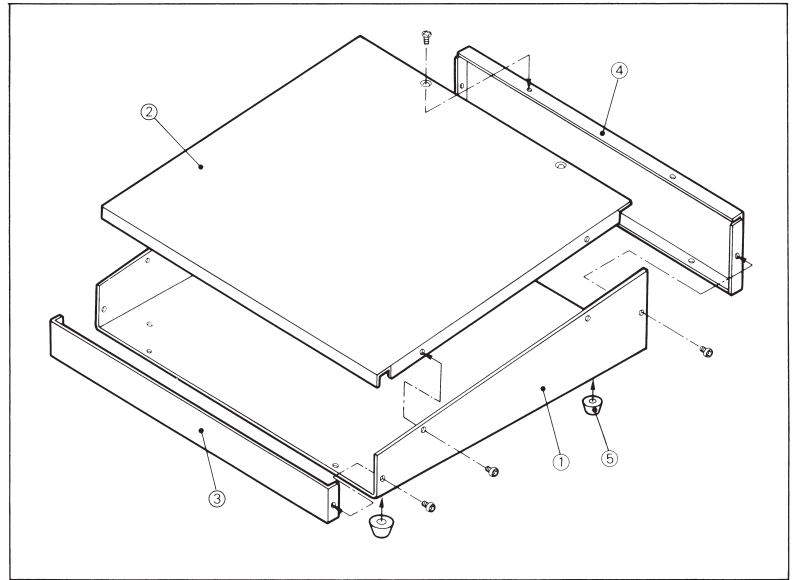
操作・表示パーツのセッティングで、穴加工の頻度の高いトップパネルは、より平面に近づけ（立上り 10 mm）加工性をよくしています。また、フロントパネル、リヤパネルも分離いたします。



ユニットケース

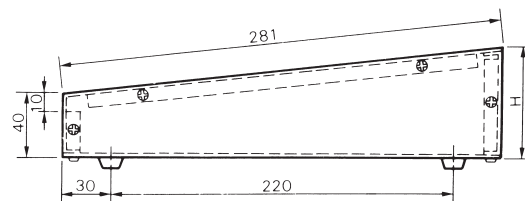
●機種内容

型番	W	H	D	W1	自重(kg)	備考
NW-20	200	70	280	150	0.84	
NW-25	250	70	280	200	1.00	
NW-30	300	70	280	250	1.17	
NW-35	350	70	280	300	1.33	
NW-40	400	70	280	350	1.48	



●構成部品

照番	部品名称	数量	材質	表面処理
①	ボディ	1	A1050P t=2.0	N-4.0 ダークグレー
②	トップパネル	1	A1050P t=1.5	N-8.0 グレー
③	フロントパネル	1	A1050P t=1.5	
④	リヤパネル	1	A1050P t=1.5	
⑤	フット	4	ゴム φ 15 × h8	ブラック



PK SERIES

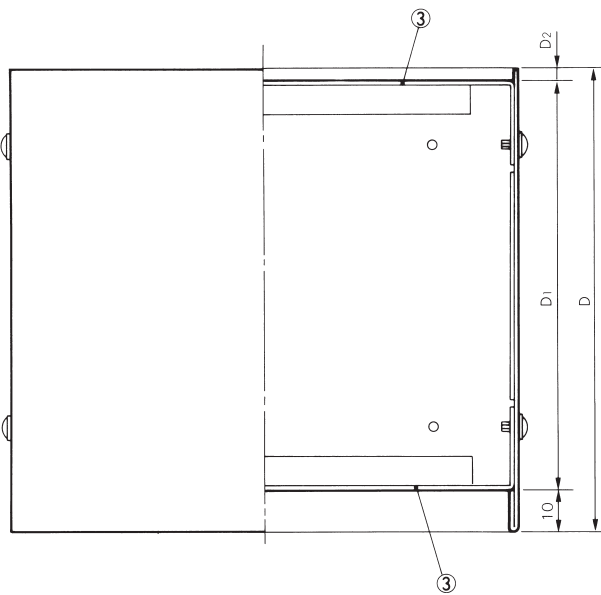
小型実用ケース

ユニットケース



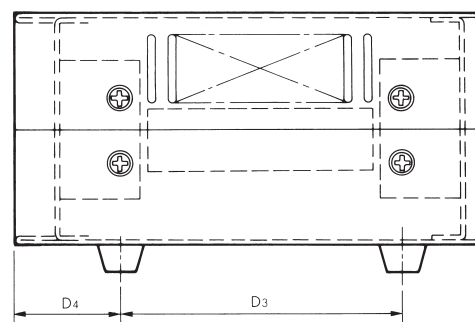
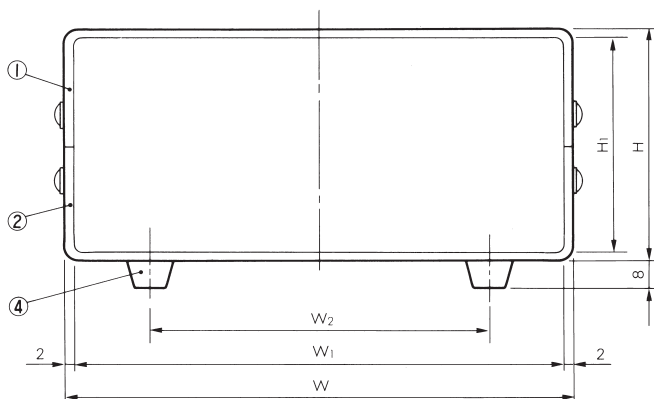
●機種内容

型番	W	H	D	W1	W2	H1	D1	D2	D3	D4	自重(kg)	備考
PK-1	250	90	210	246	190	86	196	4	150	35	1.3	
PK-2	210	80	180	206	150	76	166	4	120	35	1.0	
PK-3	180	70	150	176	120	66	136	4	95	30	0.8	
PK-4	150	60	130	146	100	56	118	2	85	25	0.6	
PK-5	120	55	110	116	80	51	98	2	67	25	0.4	
PK-10	300	150	220	296	240	146	206	4	160	35	1.8	
PK-11	200	110	220	196	140	106	206	4	160	35	1.3	
PK-12	170	100	190	166	110	96	176	4	130	35	1.0	
PK-13	140	90	160	136	90	86	146	4	105	30	0.7	
PK-14	120	70	140	116	80	66	128	2	95	25	0.5	



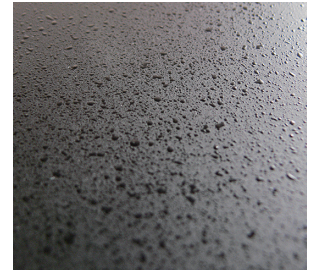
●構成部品

照番	部品名称	数量	材質	表面処理
①	トップカバー	1	SPCC t=1.0	10GY4/7 グリーン
②	ボトムカバー	1	SPCC t=1.0	10GY4/7 グリーン
③	フロントパネル リヤパネル	1 1	A1100P t=0.9 A1100P t=1.0	シルバー (カラーアルミ) ブラック (カラーアルミ)
④	フット	4	ゴム	ブラック



PSA SERIES

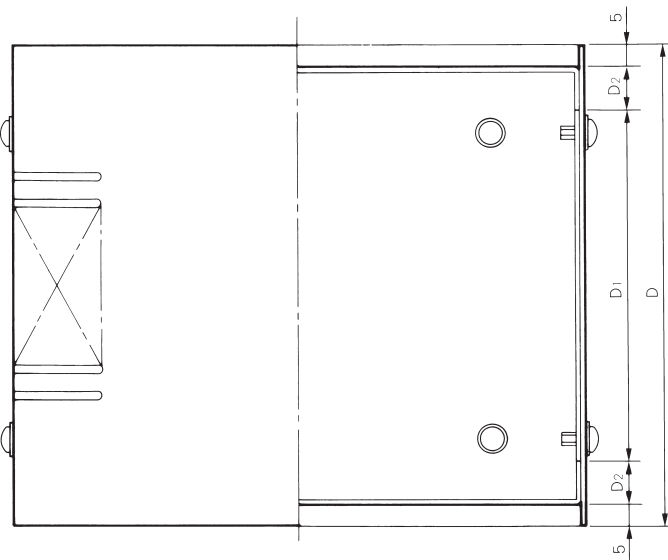
小型実用ケース



ユニットケース

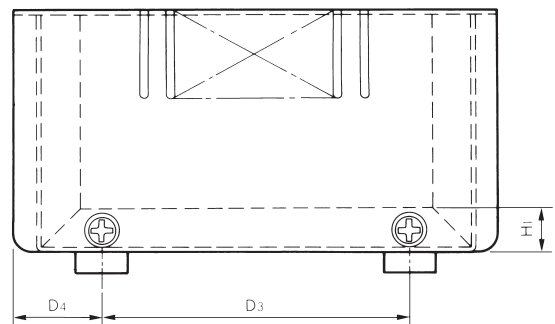
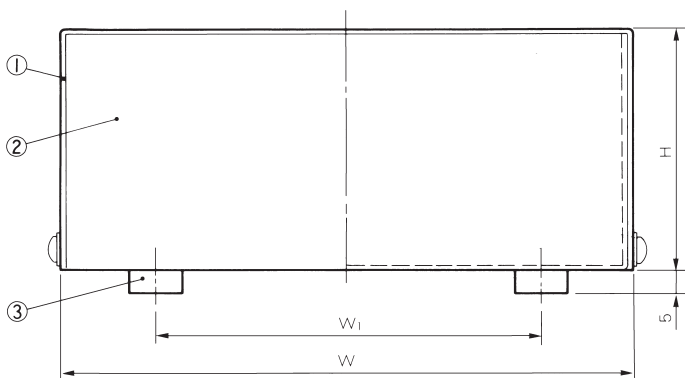
●機種内容

型番	W	H	D	W1	H1	D1	D2	D3	D4	放熱孔	自重(g)	備考
PSA-1	100	50	85	68	10	55	10	45	20	—	170	
PSA-2	130	60	110	88	10	80	10	70	20	—	280	
PSA-3	160	70	130	118	10	100	10	90	20	あり	380	
PSA-4	190	80	150	138	14	112	14	100	25	あり	520	
PSA-5	220	90	170	158	14	132	14	110	30	あり	660	
PSA-11	80	55	120	48	10	90	10	80	20	—	210	
PSA-12	100	65	140	58	10	110	10	100	20	—	300	
PSA-13	130	80	180	88	14	142	14	120	30	あり	470	
PSA-14	160	90	220	108	14	182	14	160	30	あり	670	



●構成部品

照番	部品名称	数量	材質	表面処理
①	カバー	1	SPCC t=0.8	PSA-1~5 10B3/5レザートン、 ティープル PSA-11~14 レザートン、ブラック
②	ボディ	1	A1100P t=0.9	シルバー (カラーアルミ)
③	フット	4	ゴム	ブラック



RC SERIES

小型簡易ケース

ユニットケース

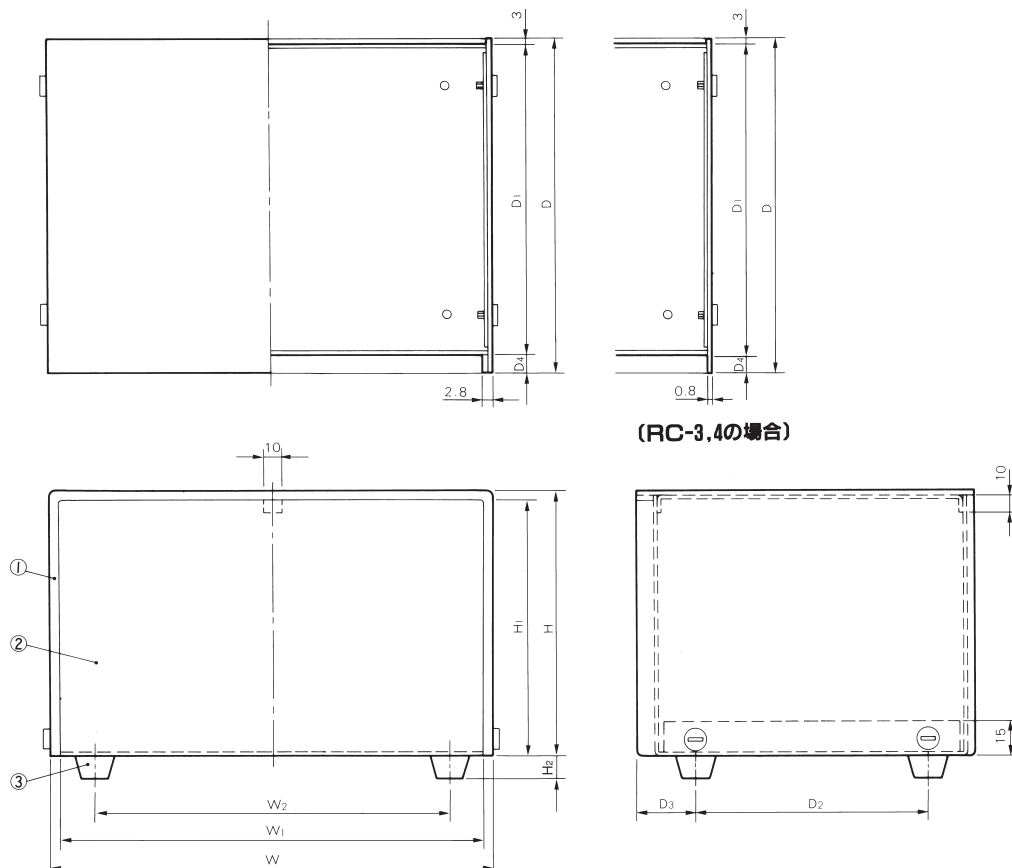


●機種内容

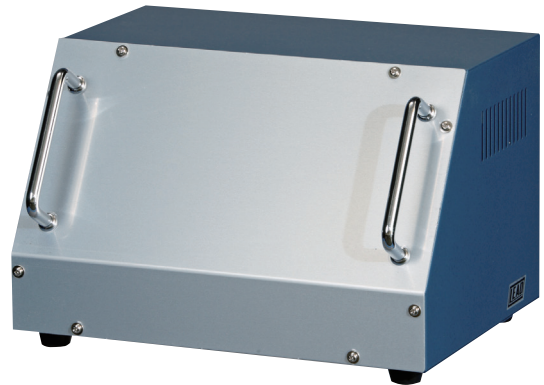
型番	W	H	D	W1	W2	H1	H2	D1	D2	D3	D4	自重(kg)	備考
RC-1	250	150	190	244.4	200	147.2	13	177	130	33	10	1.25	
RC-2	200	125	155	194.4	150	122.2	13	142	95	33	10	0.85	
RC-3	150	100	130	148.4	100	99.2	8	119	65	35	8	0.45	
RC-4	100	75	100	98.4	60	74.2	8	89	60	22.5	8	0.25	
RC-5	120	70	140	118.4	80	69.2	8	129	100	22.5	8	0.34	
RC-6	300	150	220	294.4	250	147.2	13	207	160	33.5	10	1.54	
RC-7	230	135	165	224.4	180	134.2	13	152	105	33.5	10	1.00	
RC-8	180	110	140	174.4	130	107.2	13	127	80	33.5	10	0.70	
RC-9	190	120	150	184.4	140	117.2	13	137	90	33.5	10	0.78	
RC-10	280	170	200	274.4	230	167.2	13	187	140	33.5	10	1.50	

●構成部品

照番	部品名称	数量	材質	表面処理
①	カバー	1	SPCC t=0.8	N-1.0 レザートーン、ブラック
②	ボディ	1	A1050P t=1.5 (RC-3,4,5はt=1.0)	シルバークレー
③	フット	4	ゴム	ブラック



傾斜型ユニバーサルケース

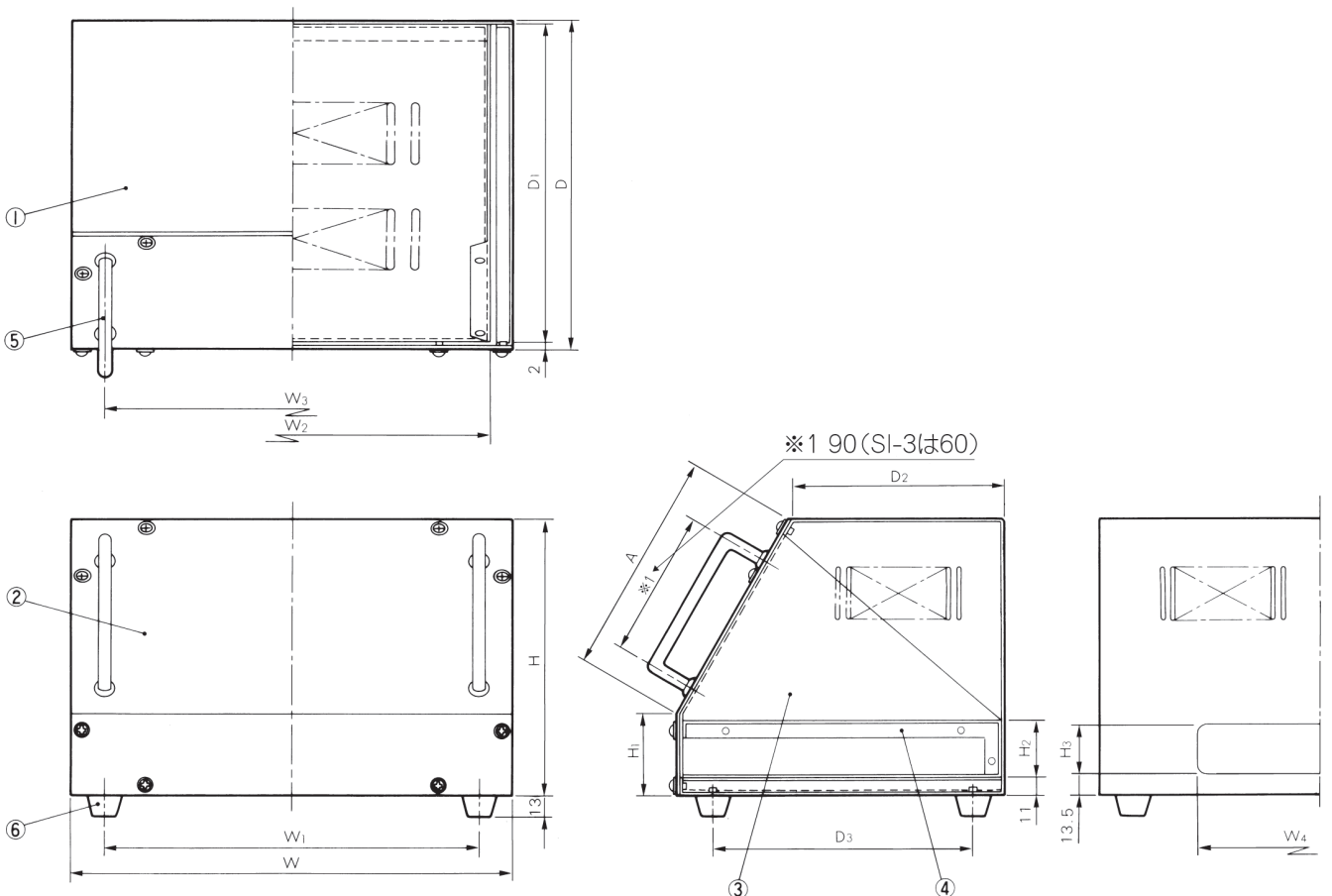


●機種内容

型番	W	H	D	W1	W2	W3	W4	H1	H2	H3	D1	D2	D3	A	自重(kg)	備考
SI-1	380	210	250	280	350	340	260	65	45	40	247	166	190	168	3.8	
SI-2	270	170	200	230	240	230	150	50	35	30	197	130	160	140	2.0	
SI-3	180	110	140	140	150	140	120	40	25	20	137	100	100	80	0.9	

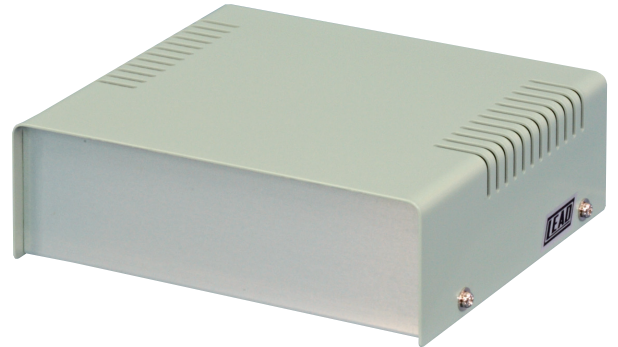
●構成部品

照番	部品名称	数量	材質	表面処理
①	ボディ	1	SPCC t=1.0 (SI-2,3はt=0.8)	10B3/5 レザートーン、ダークブルー
②	フロントパネル	1	A1100P t=1.5 (SI-3はt=1.2)	シルバー (カラーアルミ)
③	サイドメンバー	2	SPCC t=0.8	3価ホワイト
④	シャーシ	1	A1050P t=1.0 (SI-1はt=1.2)	無処理
⑤	ハンドル	2	SS400	クロームメッキ
⑥	フット	4	ゴム	ブラック



ローボディ型ユニバーサルケース

薄型タイプの使用頻度が高いユニバーサルケースです。しかもフロント及びリヤパネルの2次加工性を考慮して、底板とは分離しております。またパネルの曲げも1面のみとしております。

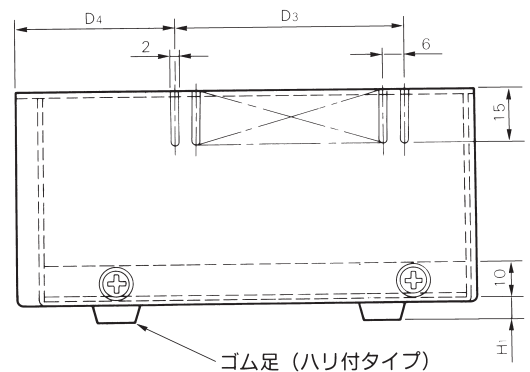
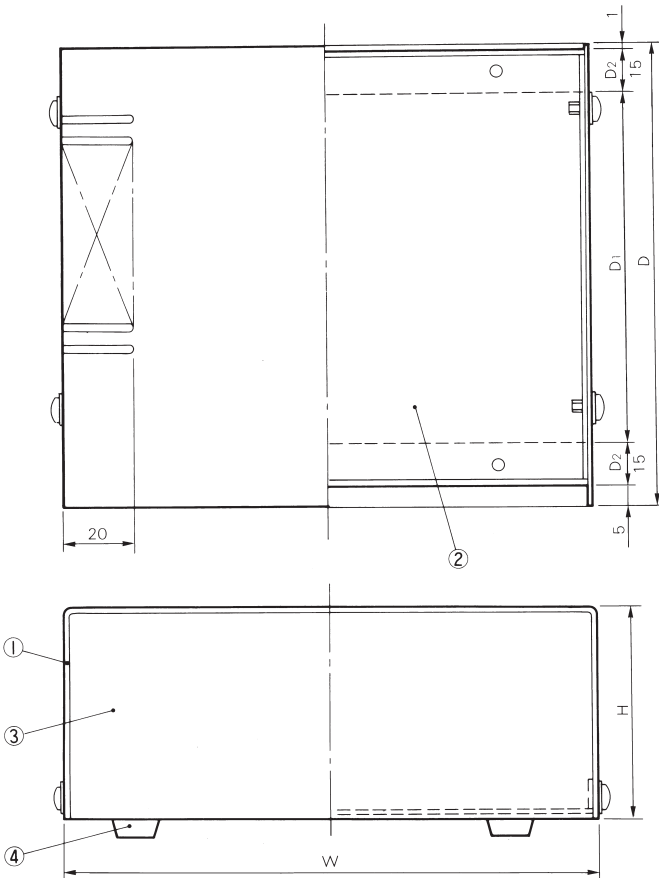


●機種内容

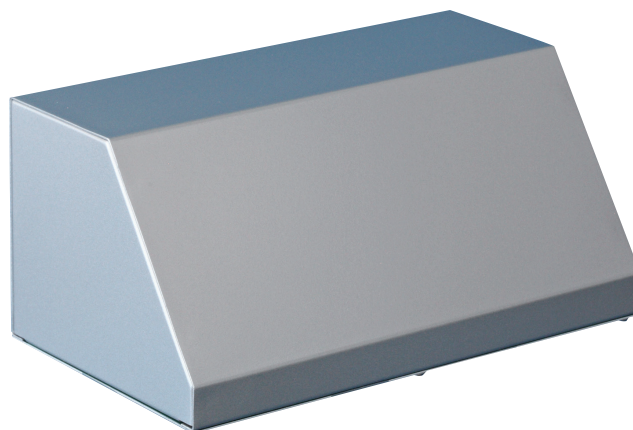
型番	W	H	D	H1	D1	D2	D3	D4	自重(kg)	備考
SK-090	90	50	80	5.8	44	15	42	25	0.2	
SK-120	120	50	100	5.8	64	15	48	35	0.31	
SK-150	150	50	130	5.8	94	15	66	45	0.46	
SK-180	180	50	160	5.8	124	15	84	55	0.63	
SK-200	200	60	190	5.8	154	15	114	55	0.84	
SK-210	210	50	180	7.6	144	15	102	55	0.77	
SK-220	220	60	200	7.6	164	15	120	55	0.94	
SK-240	240	50	200	7.6	164	15	120	55	0.98	
SK-270	270	50	220	7.6	184	15	132	55	1.1	
SK-300	300	50	240	7.6	204	15	144	55	1.4	
SK-320	320	80	250	7.6	214	15	150	55	1.68	
SK-350	350	80	290	7.6	254	15	186	55	2.05	
SK-380	380	80	320	7.6	284	15	210	55	2.41	

●構成部品

照番	部品名称	数量	材質	表面処理
①	トップカバー	1	SPCC t=1.0	7.5G7/2.5ライトグリーン
②	ボトムカバー	1	SPCC t=1.0	3価ホワイト
③	フロントパネル リヤパネル	1 1	A1100P t=1.2	シルバー (カラーアルミ)
④	フット	4	ポリウレタン	ブラック



傾斜パネルケース

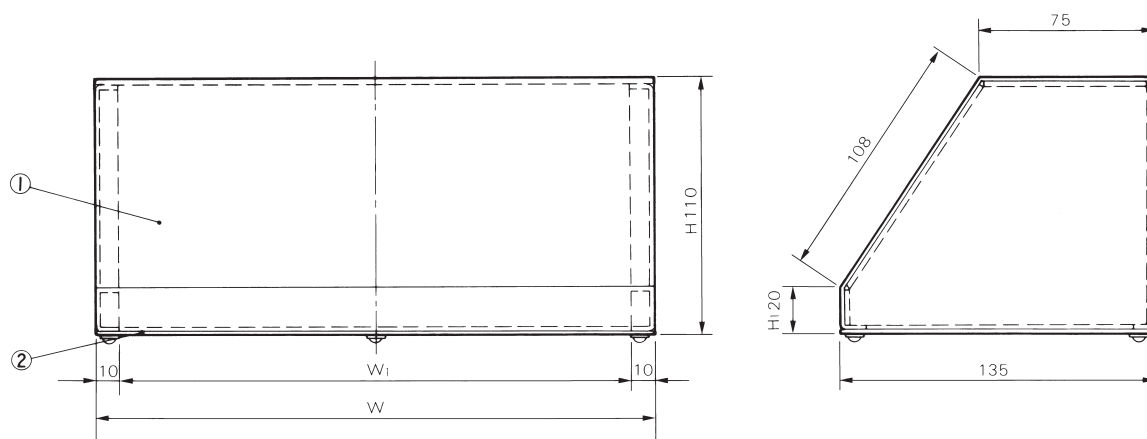
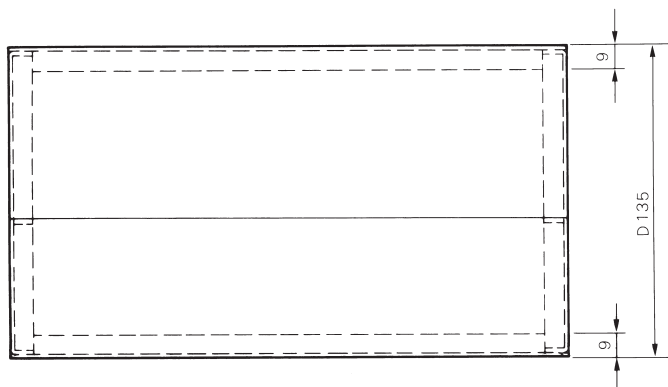


●機種内容

型番	W	H	D	W1	H1	自重(g)	備考
SM-1	150	110	135	130	20	270	
SM-2	240	110	135	220	20	380	

●構成部品

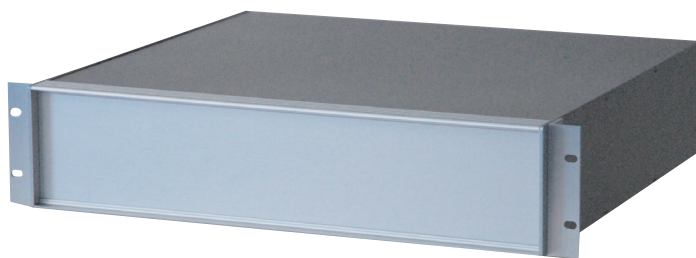
照番	部品名称	数量	材質	表面処理
①	ボディ	1	A1050P t=1.0	シルバーグレー
②	ボトムカバー	1	A1050P t=0.9	シルバー(カラーアルミ)



ラックマウントタイプ

※在庫品限りで廃番となります。

- フロントフレームにアルミ押出材を採用したシンプルなデザインです。
- マウントブラケット（オプション）を選定いただくことにより、ラックマウントできます。



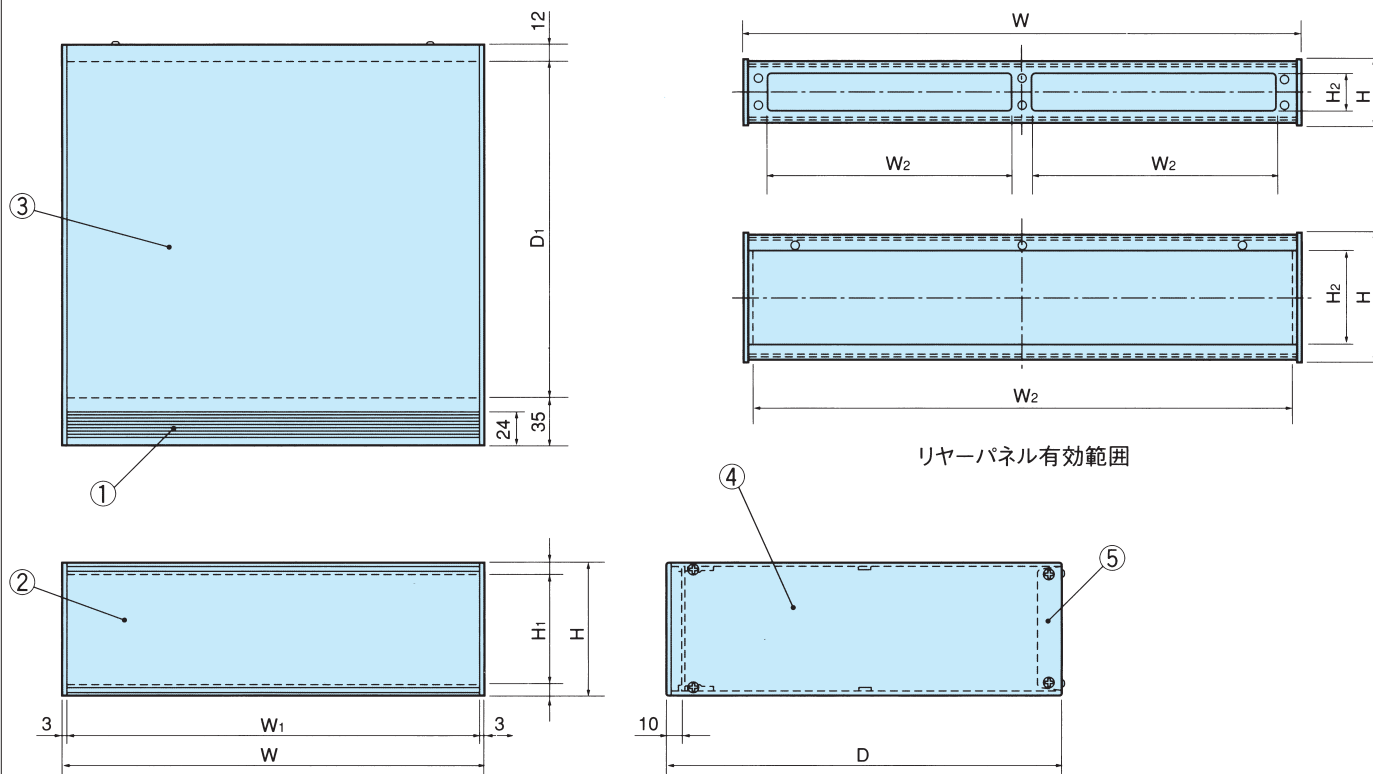
●機種内容

（オプション付）

	型番	W	H	D	W 1	H 1	D 1	W 2	H 2	自重(kg)	備考
JIS	YH-050-430	430	49	400	424	33	353	189.5	28.6	2.7	

●構成部品

照番	部品名称	数量	材 質	表面処理
①	フロントフレーム	2	A6063S T5	B2 アルマイト
②	フロントパネル	1	A1050P t=2.5	ヘアーライン B2 アルマイト
③	トップ・ボトムカバー（共用）	2	A1050P t=2.0	10Y5.5/1 ペールグリーン（レザートン）
④	サイドパネル	2	A1050P t=3.0	ヘアーライン B2 アルマイト
⑤	リヤーパネル	1	A1050P t=1.5	B2 アルマイト

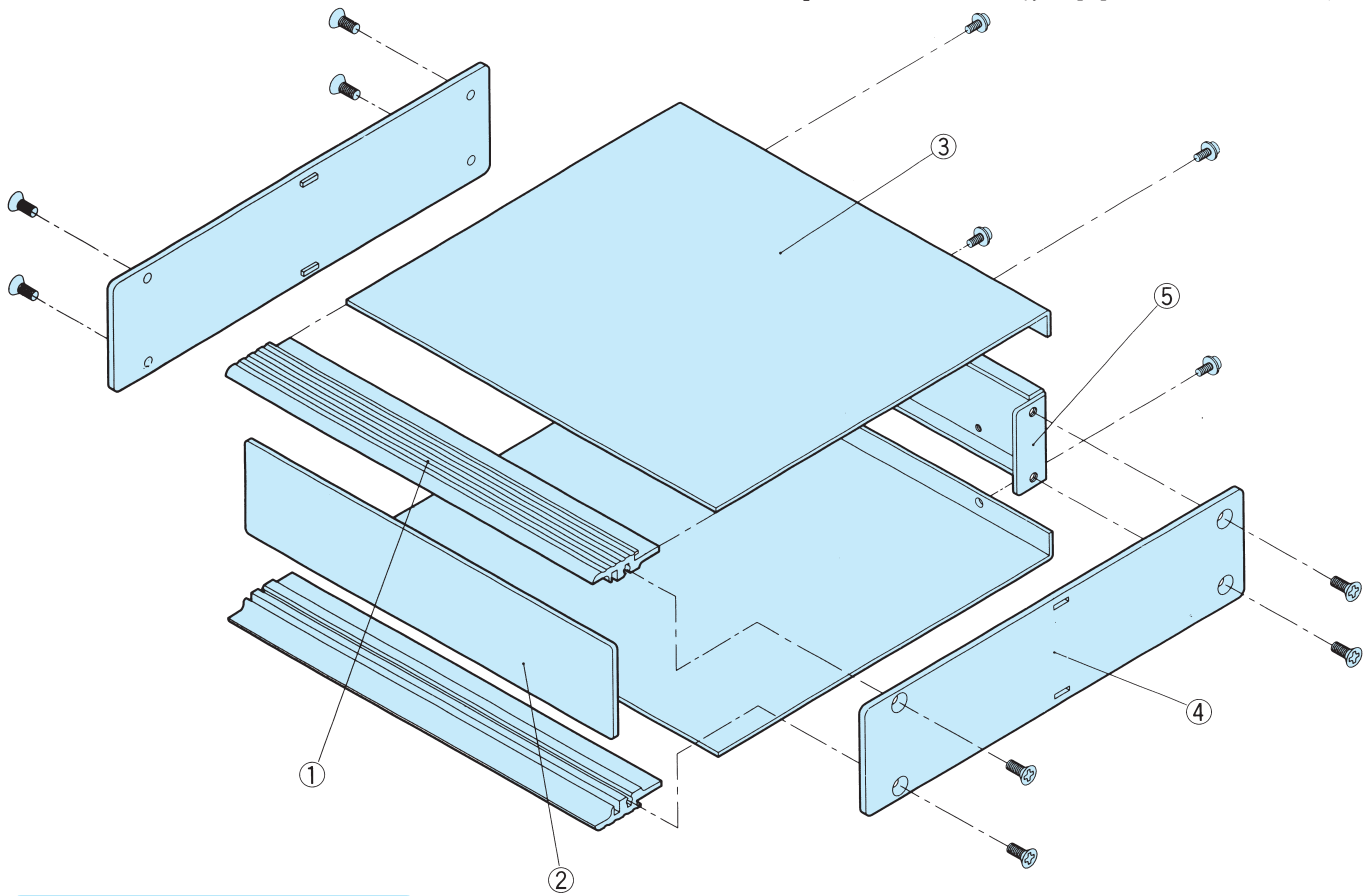


●機種内容

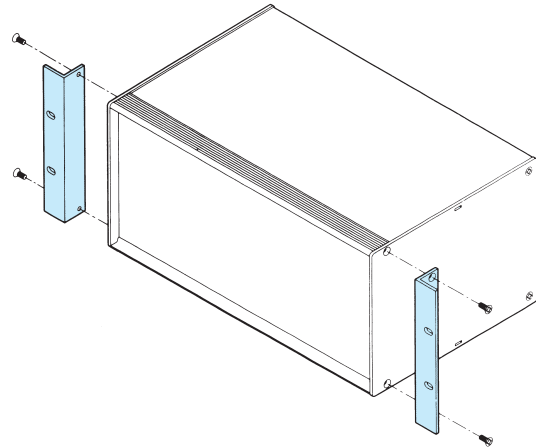
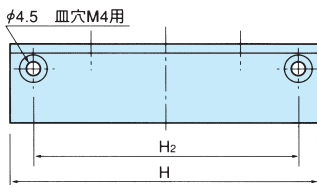
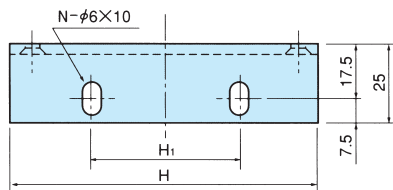
型番	W	H	D	W1	H1	D1	W2	H2	自重(kg)	備考
YH-050-200	200	49	200	194	33	153	164	28.6	0.8	
YH-100-320	320	99	300	314	83	253	311	72.6	2.0	
YH-150-200	200	149	200	194	133	153	191	122.6	1.4	

※在庫品限りで廃番となります。

ユニットケース



マウントブラケット



●構成部品

部品名称	数量	材質	表面処理
ラックマウントブラケット	2	A6063S T5	B2アルマイト

●機種内容

	型番	適合ケース	全高 H	マウント取付ピッチ H1	ケース取付ピッチ H2	取付穴数 N	自重 (g/2本)	備考
JIS	YH-050-430-BK	YH-050-430	49	センター	38	1	32	廃番
	YH-100-430-BK	YH-100-430	99	50	88	2	72	
	YH-150-430-BK	YH-150-430	149	100	138	2	114	
	YH-200-430-BK	YH-200-430	199	50×3	188	4	152	

LRシリーズ防塵・防水アルミダイキャスト・ボックス

高信頼の**IP65** *保護等級

エンクロージャーの使命、それはあらゆる使用条件下で自由に発想するシステムとしてのスペースであり得ることです。あれこれ使用制約を受けず、厳しいニーズに柔軟に対応し、新しい活用範囲を拓けます。

このLRシリーズはアルミ・ダイキャストと特殊なガスケット機構によりIP65を実現したボックスです。屋内外の電気機器、車両機器、土木建設の工事現場など、ホコリや水の悪影響を受けやすい、さまざまな状況下での使用に適したものです。

■性能データ

保護等級 IP65 E N 60529
耐衝撃性 >7 Nm EN50014
温度範囲 -40℃~+80℃

*IPはDIN60529に規定された異物、水に対する電気装置の保護等級で、IP65とは

- ①塵埃の侵入に対し完全に保護されている
- ②全方向からのノズル散水に対し保護されている等の試験にクリアしたものです。
- ③本製品は仕様及び外観を予告なく変更することがあります。

注) 船舶等に使用される場合は塩害及び紫外線対策として特殊表面処理が必要となります。

※穴加工承ります。
(1個より見積り製作致します。)

Germany **ROSE**[®]

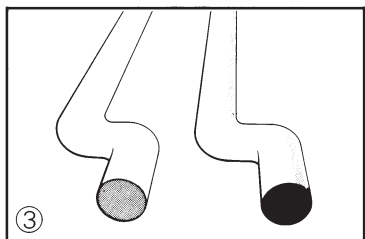
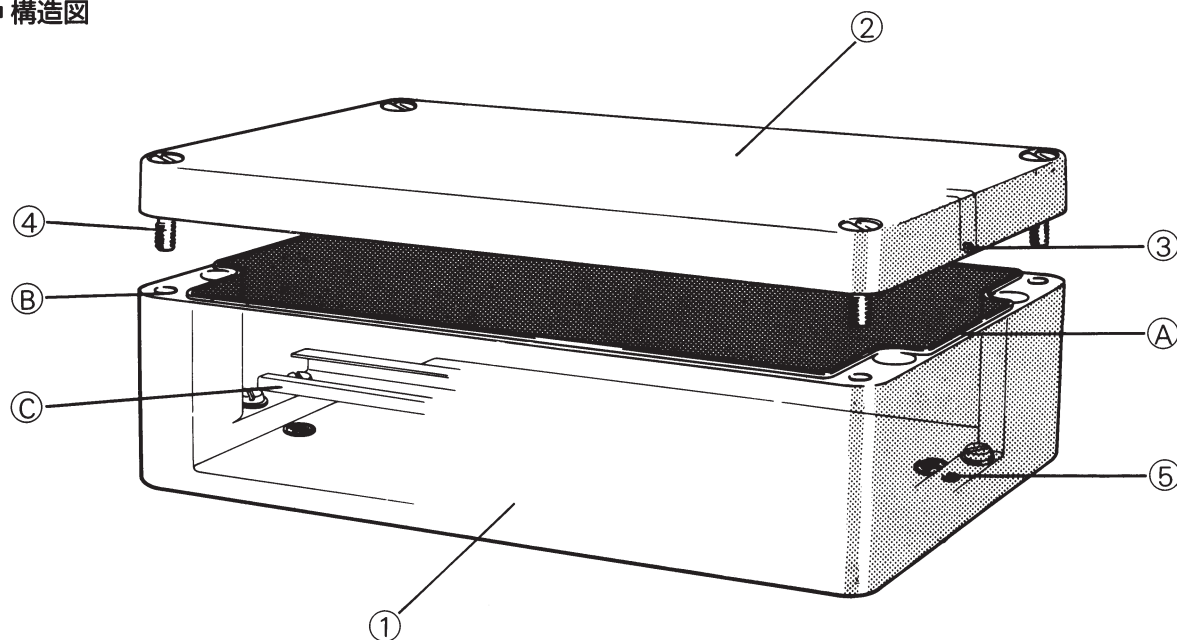
型番	外形サイズ (mm)			備考
	A	B	C	
LR-05・05・03	45	50	30	
LR-06・06・03	64	58	34	
LR-06・10・03	64	98	34	
LR-06・15・03	64	150	34	
LR-08・08・06	80	75	57	
LR-08・13・06	80	125	57	
LR-08・18・06	80	175	57	
LR-08・25・05	80	250	52	
LR-12・12・08	120	122	81	
LR-12・22・08	120	220	81	
LR-12・36・08	120	360	81	
LR-16・16・09	160	160	91	

型番	外形サイズ (mm)			備考
	A	B	C	
LR-16・26・09	160	260	91	
LR-16・36・09	160	360	91	
LR-23・10・11	230	100	111	
LR-23・20・11	232	202	111	
LR-23・20・18	232	202	180	
LR-23・28・11	230	280	111	
LR-23・33・11	230	330	111	
LR-23・33・18	230	330	181	
LR-23・40・11	230	400	111	
LR-23・40・23	230	400	225	
LR-31・40・11	313	404	111	
LR-31・40・18	313	404	181	

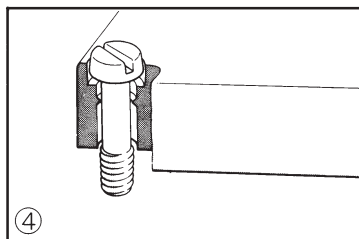
●構成部品

照番	部品名称	数量	材質	表面処理
①	ボディ	1	ADCアルミニウム合金ダイカスト	2.5PB7.5/1 (グレーRAL/7001)
②	トップカバー	1	ADCアルミニウム合金ダイカスト	2.5PB7.5/1 (グレーRAL/7001)
③	シール	1	ポリウレタン	
④	カバー専用ビス	2/4	SUS304ステンレス鋼	
⑤	アースビス	1/2/4	M4又はM6銅メッキ・ワッシャー付ビス	

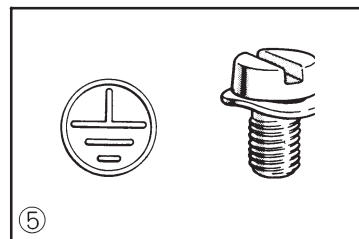
■構造図



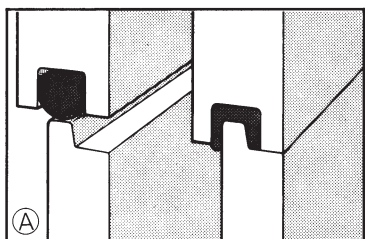
③ シール：ポリウレタン



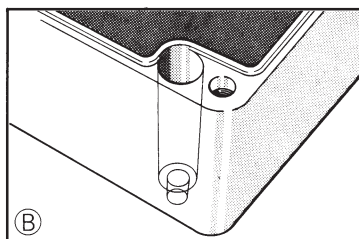
④ カバー専用ビス：ステンレス鋼



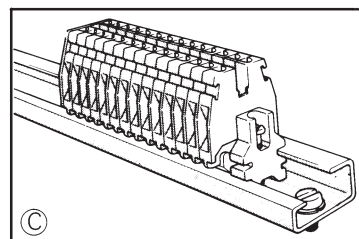
⑤ アースビス：銅メッキ(ワッシャー付)



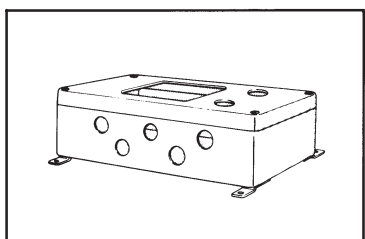
A 凹凸結合方式によるシール



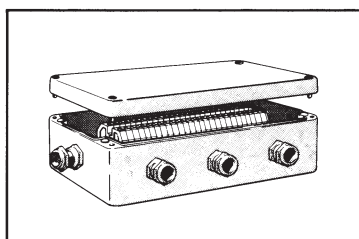
B シール外部の固定チャンネル孔



C ターミナル・レールの装着例



穴加工例



ケーブル・グラント等の取付例

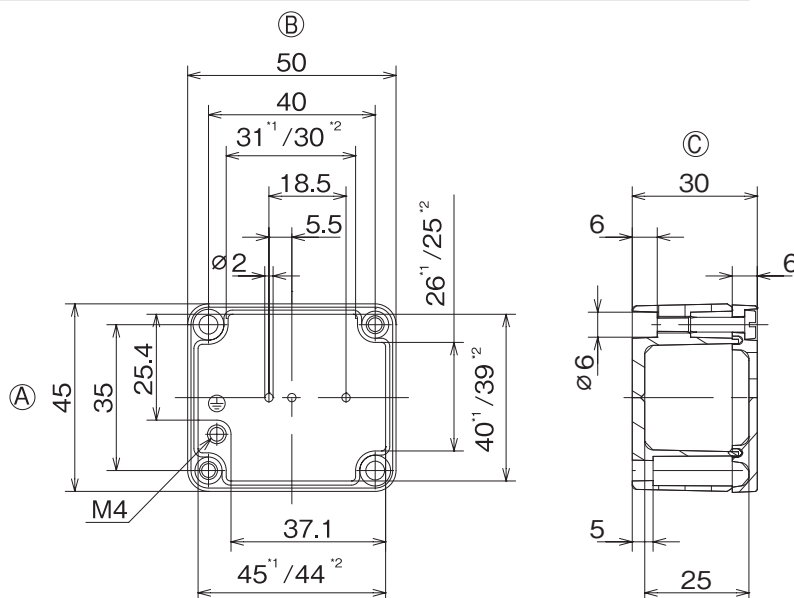
特殊シール
シリコン(耐熱-40℃~+130℃)の
使用も可能。お問合せ下さい。

LR-05・05・03

45×50×30

●機種内容

型番	外形寸法 (mm)			アース端子	鋳造法	自重 (kg)	備考
	A	B	C				
LR-05・05・03	45	50	30	M4×1個	PRESS DIE-CAST	0.07	



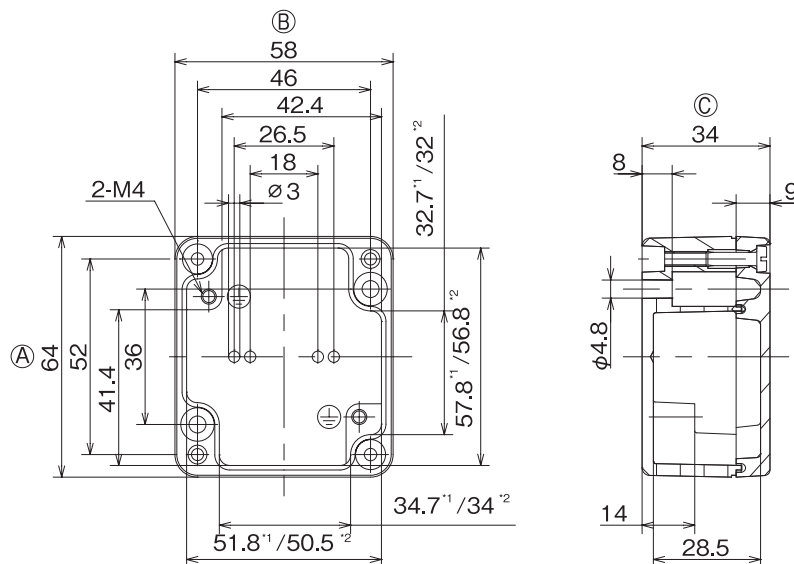
*1は開口部、*2は底部の寸法です。正確な寸法は実測してください。

LR-06・06・03

64×58×34

●機種内容

型番	外形寸法 (mm)			アース端子	鋳造法	自重 (kg)	備考
	A	B	C				
LR-06・06・03	64	58	34	M4×2個	PRESS DIE-CAST	0.16	



*1は開口部、*2は底部の寸法です。正確な寸法は実測してください。

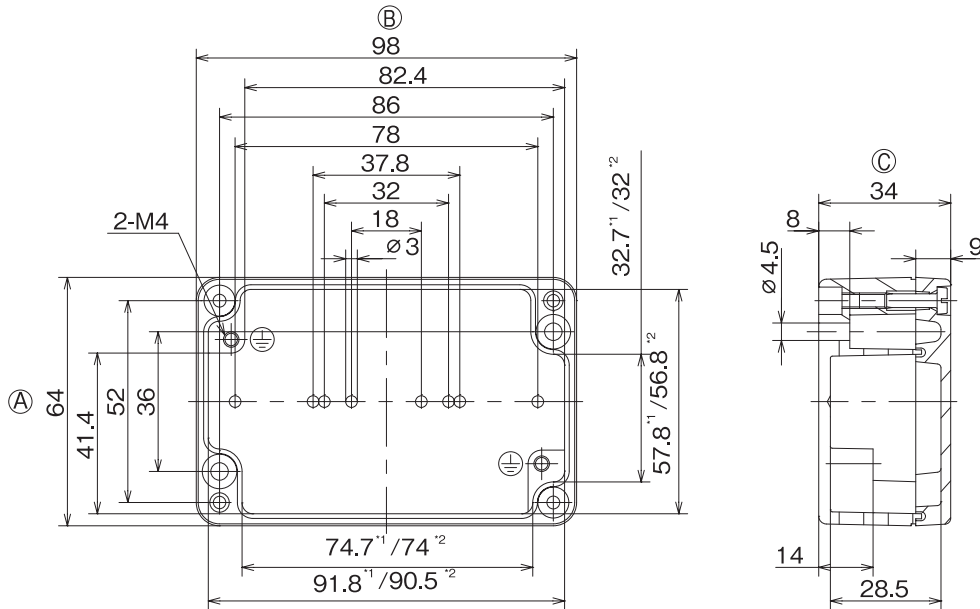
LR SERIES

LR-06・10・03

64×98×34

●機種内容

型番	外形寸法 (mm)			アース端子	鋳造法	自重 (kg)	備考
	A	B	C				
LR-06・10・03	64	98	34	M4×2個	PRESS DIE-CAST	0.22	



*1は開口部、*2は底部の寸法です。正確な寸法は実測してください。

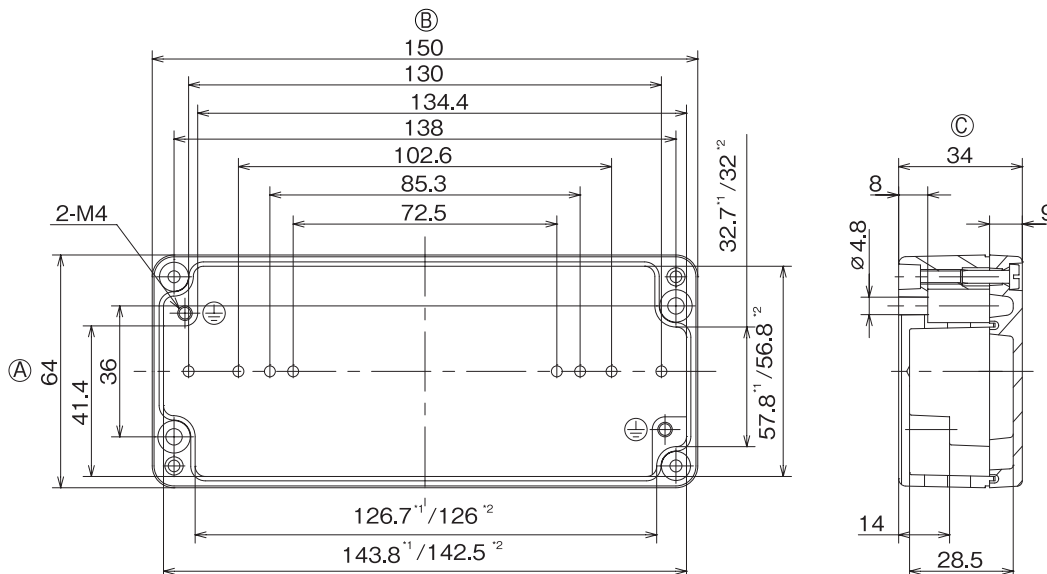
防塵・防水ボックス

LR-06・15・03

64×150×34

●機種内容

型番	外形寸法 (mm)			アース端子	鋳造法	自重 (kg)	備考
	A	B	C				
LR-06・15・03	64	150	34	M4×2個	PRESS DIE-CAST	0.33	



*1は開口部、*2は底部の寸法です。正確な寸法は実測してください。

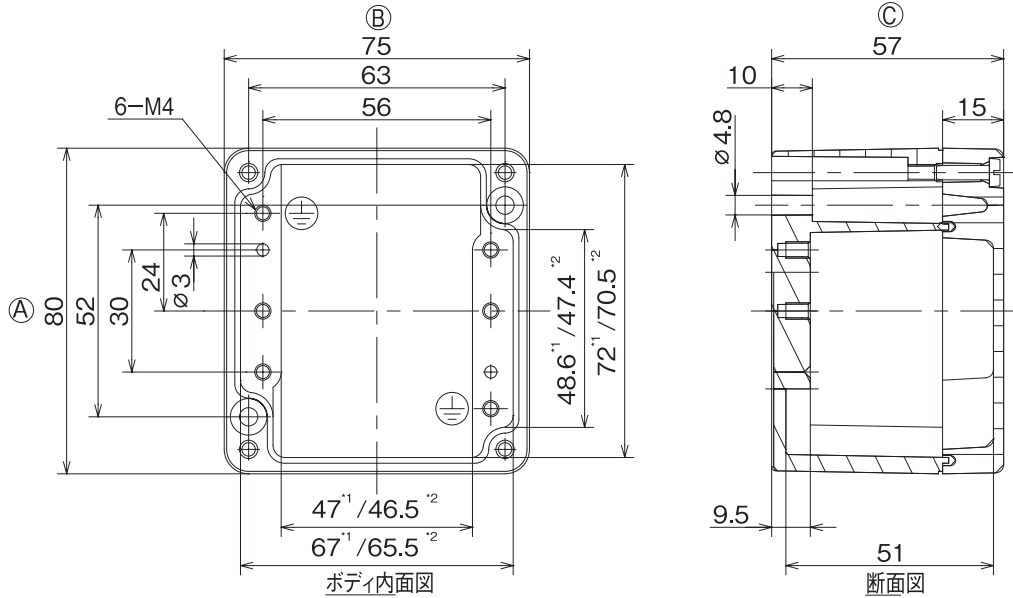
LR SERIES

LR-08・08・06

80×75×57

●機種内容

型番	外形寸法 (mm)			アース端子	鋳造法	自重 (kg)	備考
	A	B	C				
LR-08・08・06	80	75	57	M4×2個	PRESS DIE-CAST	0.28	



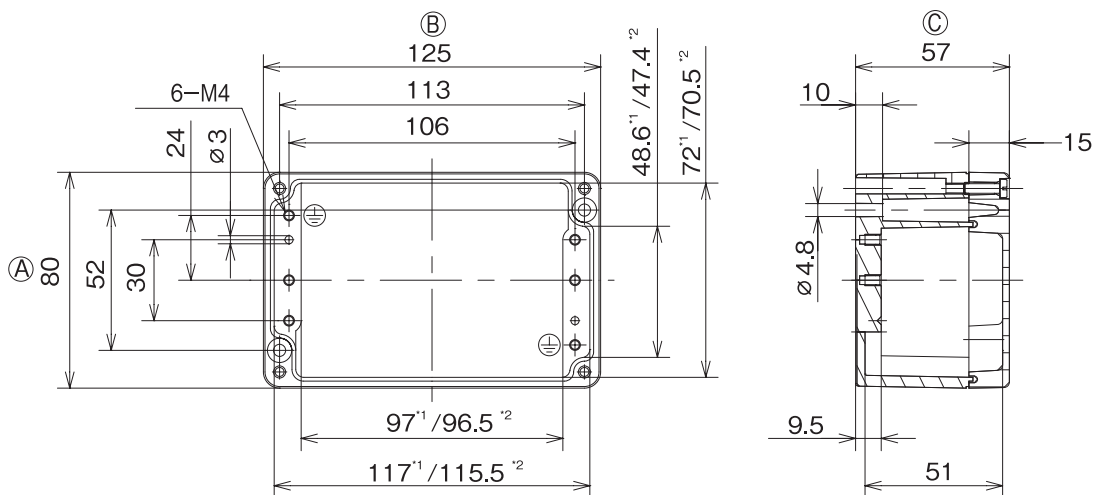
* 1は開口部、* 2は底部の寸法です。正確な寸法は実測してください。

LR-08・13・06

80×125×57

●機種内容

型番	外形寸法 (mm)			アース端子	鋳造法	自重 (kg)	備考
	A	B	C				
LR-08・13・06	80	125	57	M4×2個	PRESS DIE-CAST	0.435	



* 1は開口部、* 2は底部の寸法です。正確な寸法は実測してください。

防塵・防水ボックス

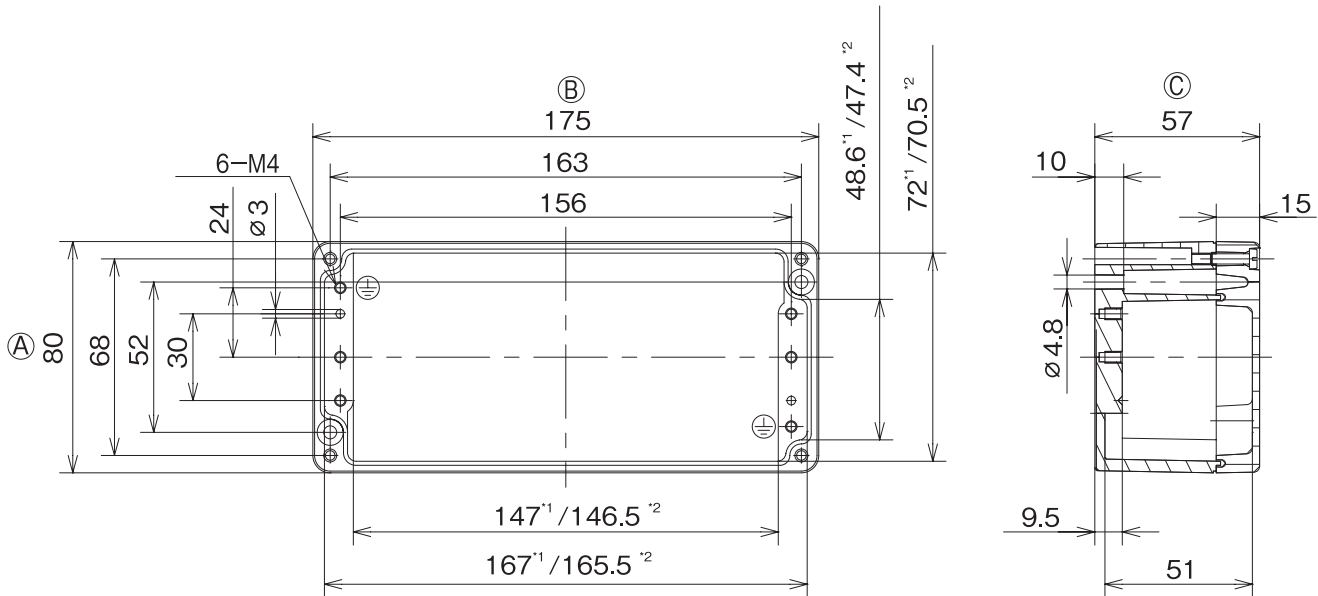
LR SERIES

LR-08・18・06

80×175×57

●機種内容

型番	外形寸法 (mm)			アース端子	鋳造法	自重 (kg)	備考
	A	B	C				
LR-08・18・06	80	175	57	M4×2個	PRESS DIE-CAST	0.53	



*1は開口部、*2は底部の寸法です。正確な寸法は実測してください。

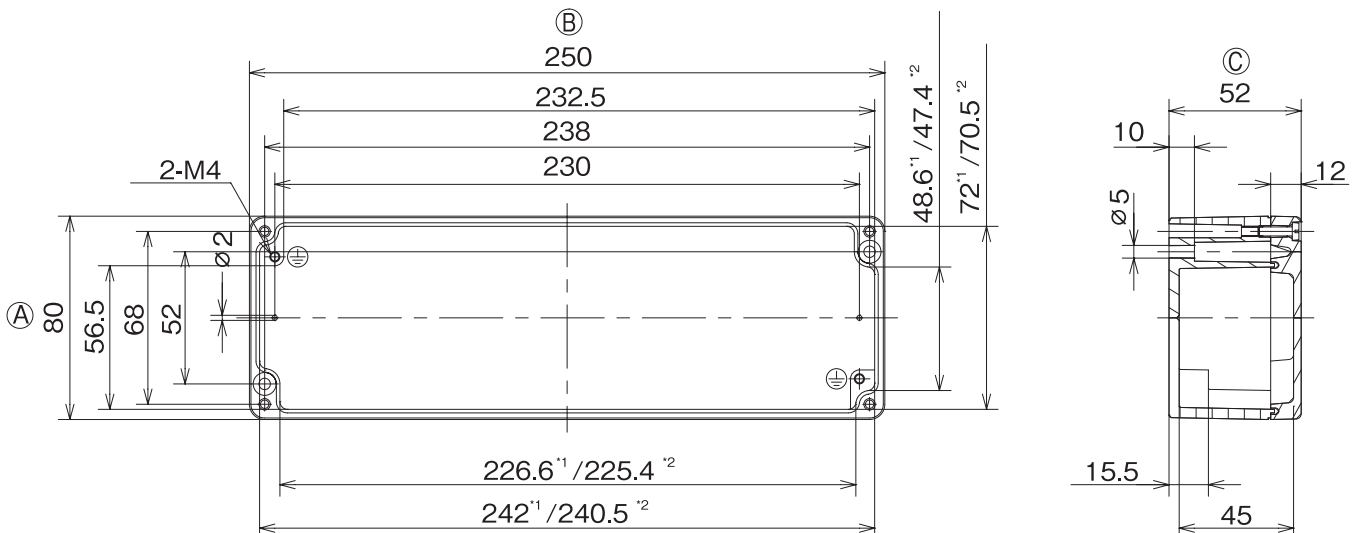
防塵・防水ボックス

LR-08・25・05

80×250×52

●機種内容

型番	外形寸法 (mm)			アース端子	鋳造法	自重 (kg)	備考
	A	B	C				
LR-08・25・05	80	250	52	M4×2個	PRESS DIE-CAST	0.71	



*1は開口部、*2は底部の寸法です。正確な寸法は実測してください。

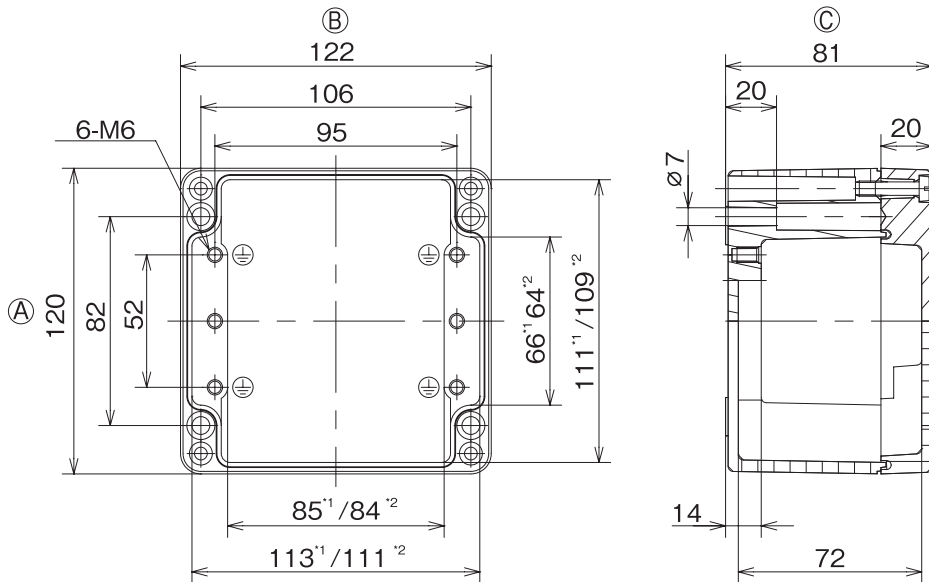
LR SERIES

LR-12・12・08

120×122×81

●機種内容

型番	外形寸法 (mm)			アース端子	鋳造法	自重 (kg)	備考
	A	B	C				
LR-12・12・08	120	122	81	M6×4個	PRESS DIE-CAST	0.94	



*1は開口部、*2は底部の寸法です。正確な寸法は実測してください。

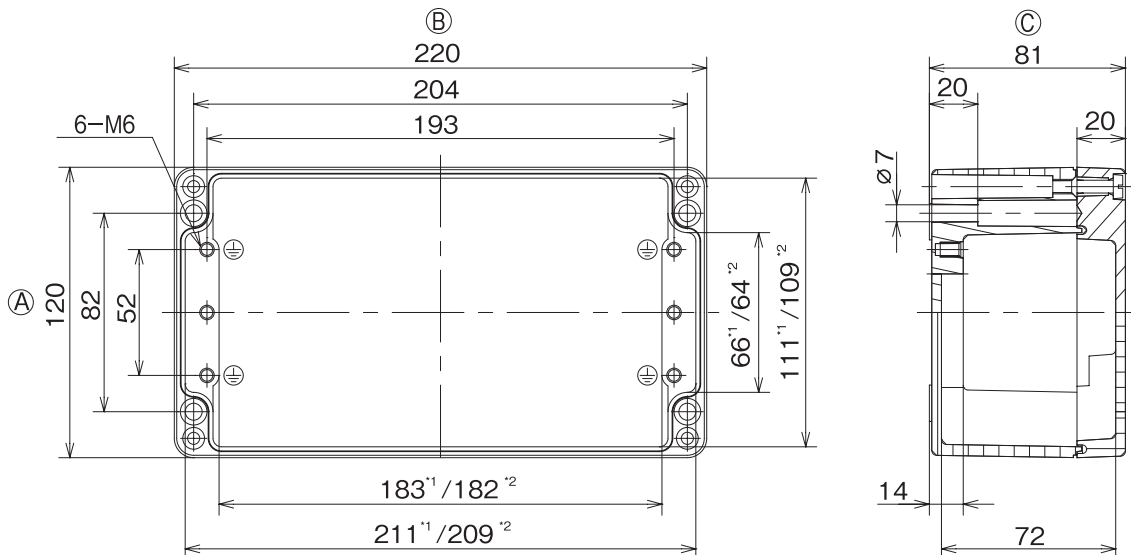
防塵・防水ボックス

LR-12・22・08

120×220×81

●機種内容

型番	外形寸法 (mm)			アース端子	鋳造法	自重 (kg)	備考
	A	B	C				
LR-12・22・08	120	220	81	M6×4個	PRESS DIE-CAST	1.41	



*1は開口部、*2は底部の寸法です。正確な寸法は実測してください。

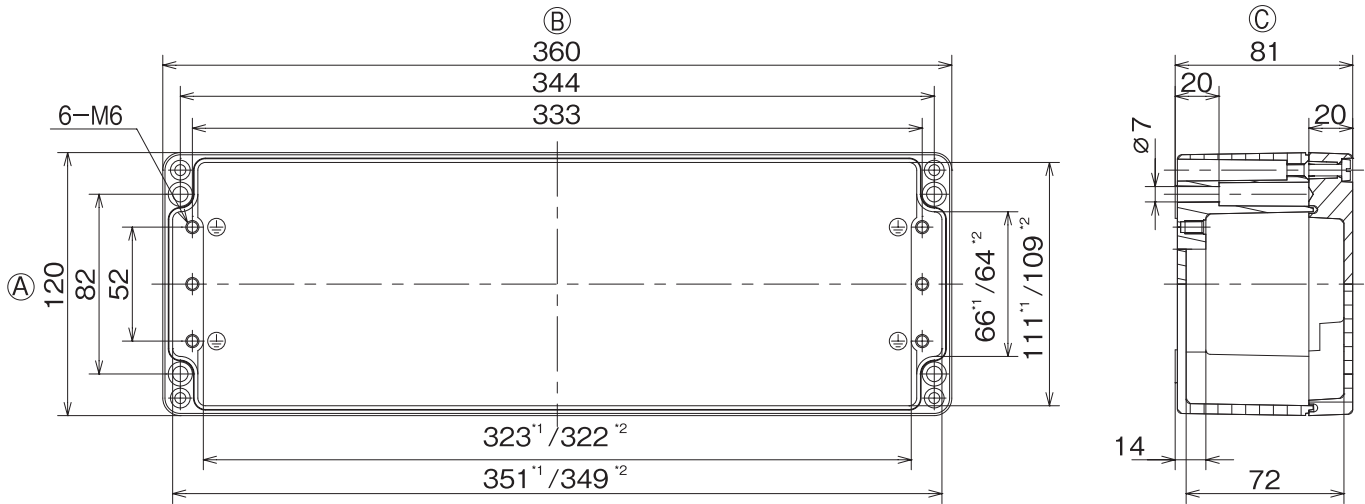
LR SERIES

LR-12・36・08

120×360×81

●機種内容

型番	外形寸法 (mm)			アース端子	鋳造法	自重 (kg)	備考
	A	B	C				
LR-12・36・08	120	360	81	M6×4個	PRESS DIE-CAST	1.86	



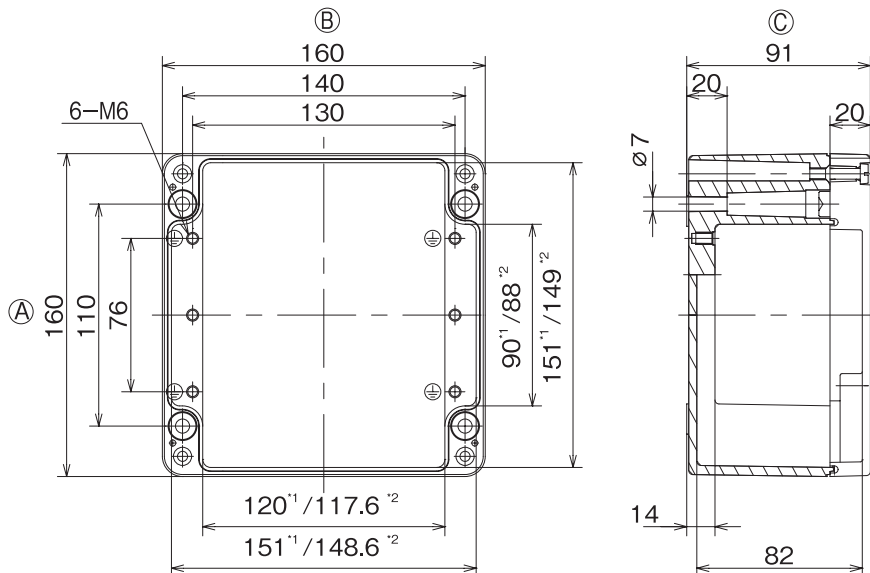
*1は開口部、*2は底部の寸法です。正確な寸法は実測してください。

LR-16・16・09

160×160×91

●機種内容

型番	外形寸法 (mm)			アース端子	鋳造法	自重 (kg)	備考
	A	B	C				
LR-16・16・09	160	160	91	M6×4個	PRESS DIE-CAST	1.41	



*1は開口部、*2は底部の寸法です。正確な寸法は実測してください。

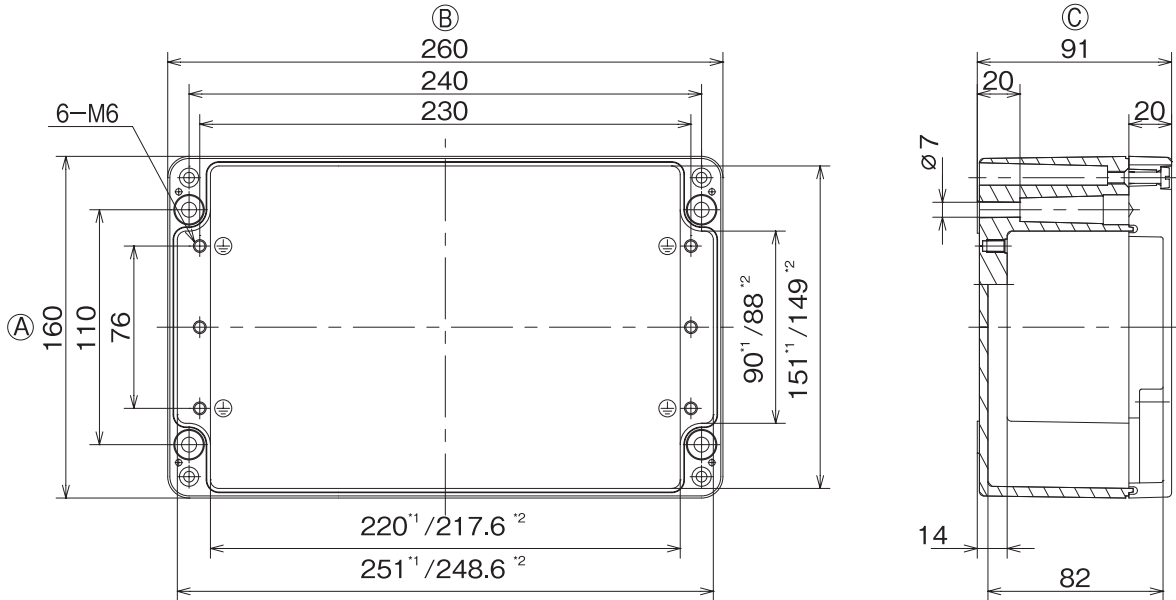
LR SERIES

LR-16・26・09

160×260×91

●機種内容

型番	外形寸法 (mm)			アース端子	鋳造法	自重 (kg)	備考
	A	B	C				
LR-16・26・09	160	260	91	M6×4個	PRESS DIE-CAST	1.96	



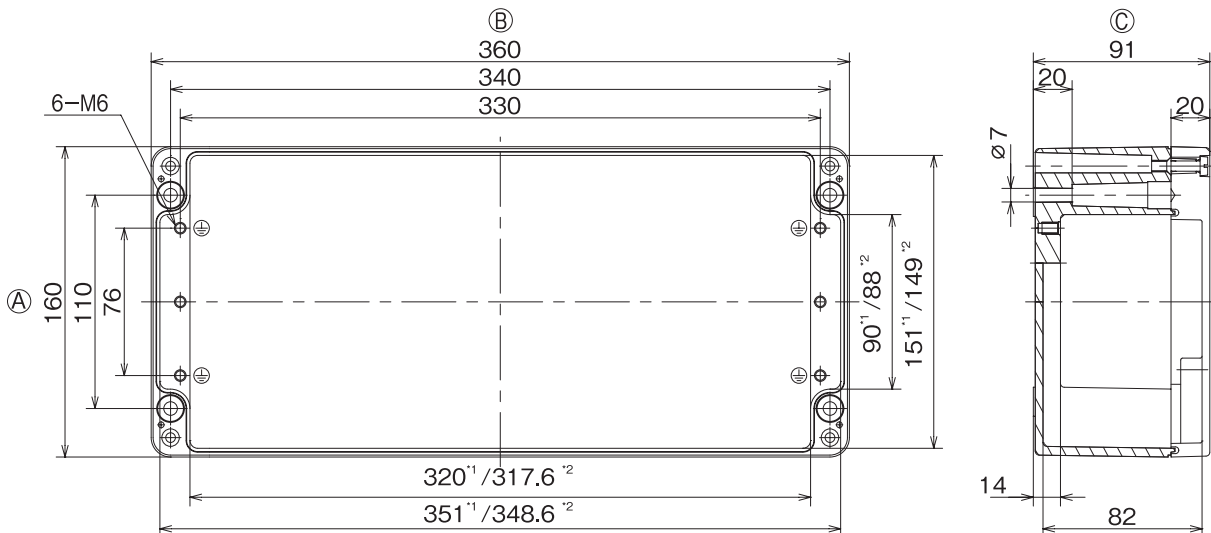
* 1は開口部、* 2は底部の寸法です。正確な寸法は実測してください。

LR-16・36・09

160×360×91

●機種内容

型番	外形寸法 (mm)			アース端子	鋳造法	自重 (kg)	定価
	A	B	C				
LR-16・36・09	160	360	91	M6×4個	PRESS DIE-CAST	2.55	



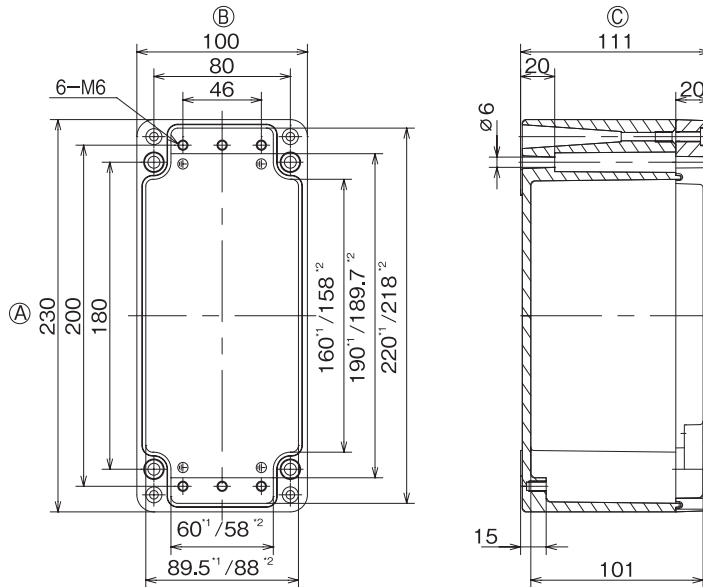
* 1は開口部、* 2は底部の寸法です。正確な寸法は実測してください。

LR-23・10・11

230×100×111

●機種内容

型番	外形寸法 (mm) A B C	アース端子	鋳造法	自重 (kg)	備考
LR-23・10・11	230×100×111	M6×4個	PRESS DIE-CAST	2.0	



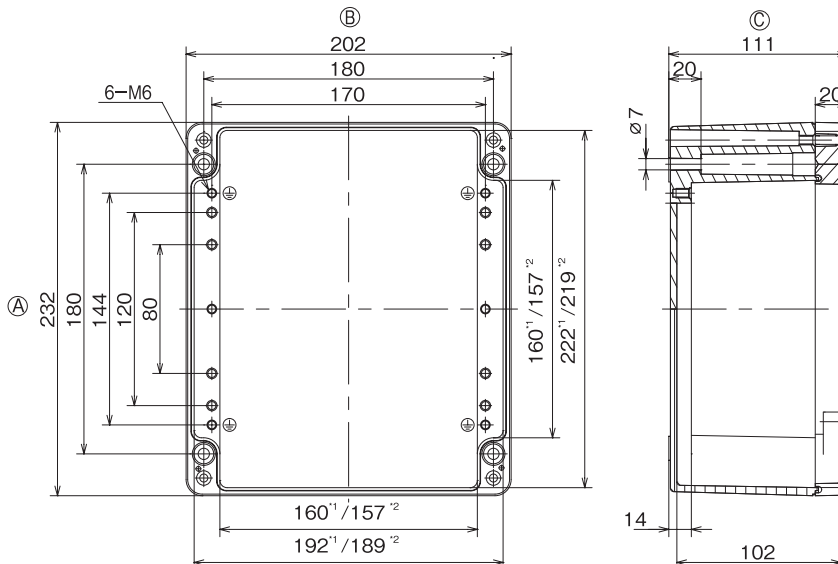
* 1は開口部、* 2は底部の寸法です。正確な寸法は実測してください。

LR-23・20・11

232×202×111

●機種内容

型番	外形寸法 (mm) A B C	アース端子	鋳造法	自重 (kg)	備考
LR-23・20・11	232×202×111	M6×4個	PRESS DIE-CAST	2.73	



* 1は開口部、* 2は底部の寸法です。正確な寸法は実測してください。

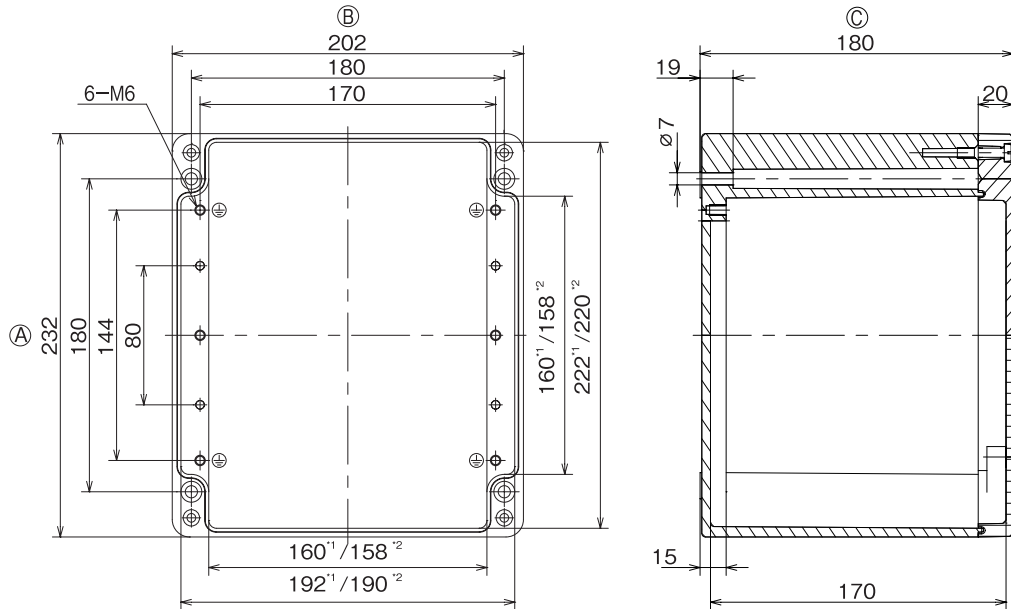
LR SERIES

LR-23・20・18

232×202×180

●機種内容

型番	外形寸法 (mm) A B C	アース端子	鋳造法	自重 (kg)	備考
LR-23・20・18	230×200×181	M6×4個	CHILLED DIE-CAST	4.19	



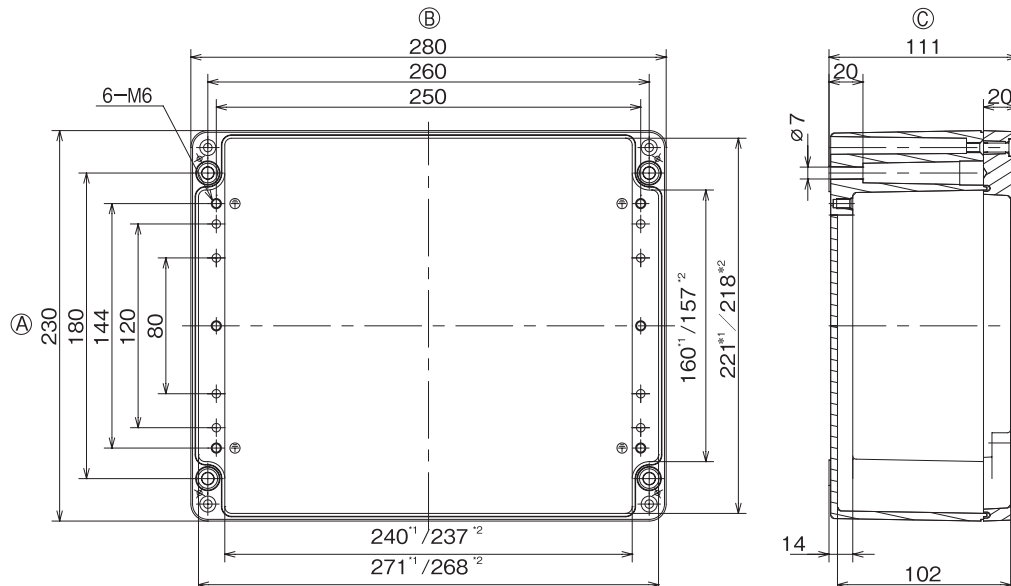
*1は開口部、*2は底部の寸法です。正確な寸法は実測してください。

LR-23・28・11

230×280×111

●機種内容

型番	外形寸法 (mm) A B C	アース端子	鋳造法	自重 (kg)	備考
LR-23・28・11	230×280×111	M6×4個	PRESS DIE-CAST	3.84	



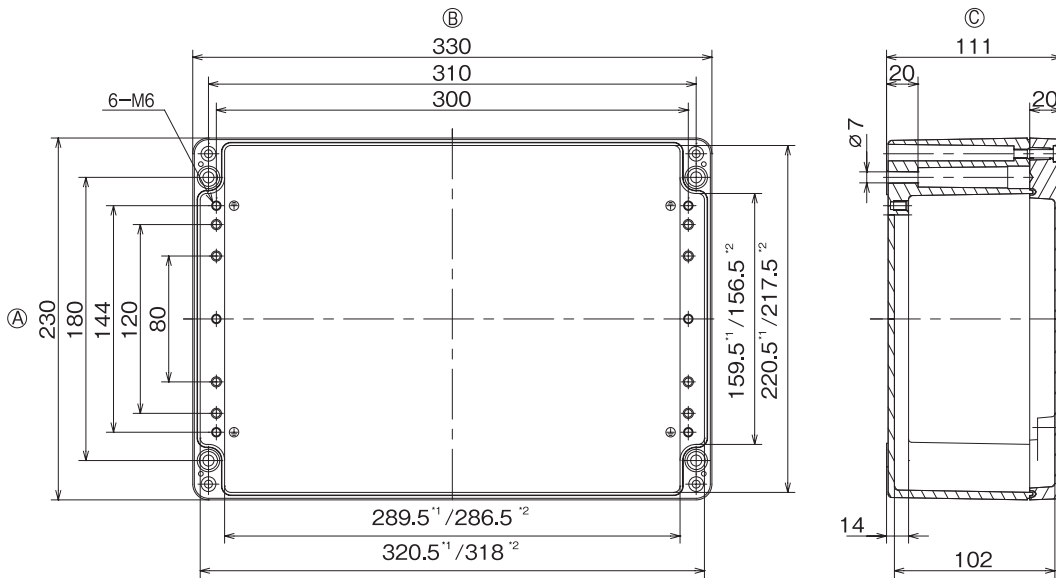
*1は開口部、*2は底部の寸法です。正確な寸法は実測してください。

LR-23・33・11

230×330×111

●機種内容

型番	外形寸法 (mm) A B C	アース端子	鋳造法	自重 (kg)	備考
LR-23・33・11	230×330×111	M6×4個	PRESS DIE-CAST	4.27	



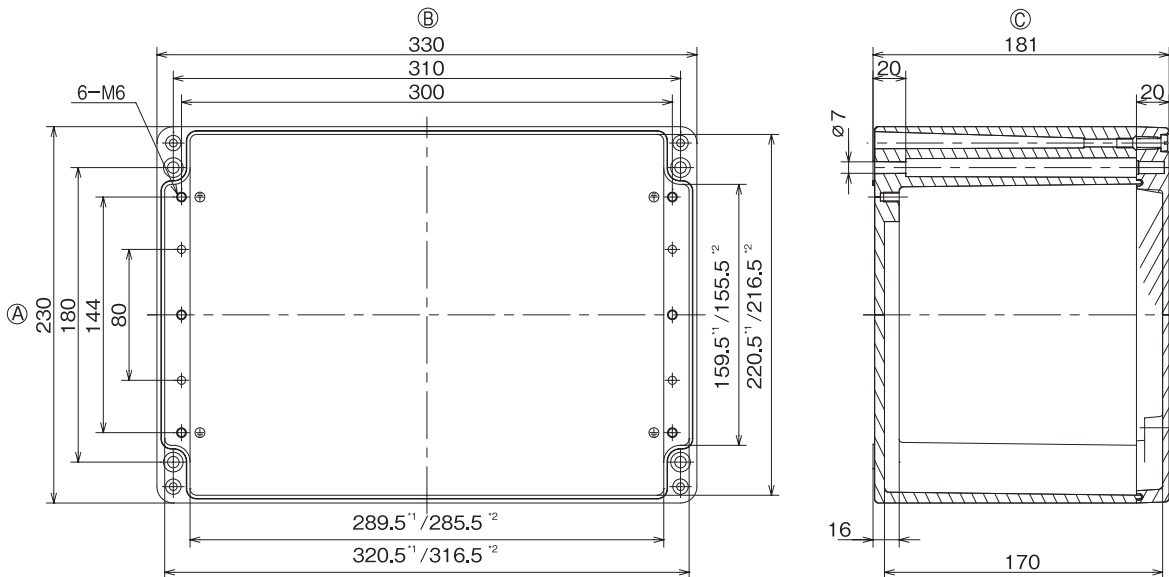
*1は開口部、*2は底部の寸法です。正確な寸法は実測してください。

LR-23・33・18

230×330×181

●機種内容

型番	外形寸法 (mm) A B C	アース端子	鋳造法	自重 (kg)	備考
LR-23・33・18	230×330×181	M6×4個	CHILLED DIE-CAST	5.76	



*1は開口部、*2は底部の寸法です。正確な寸法は実測してください。

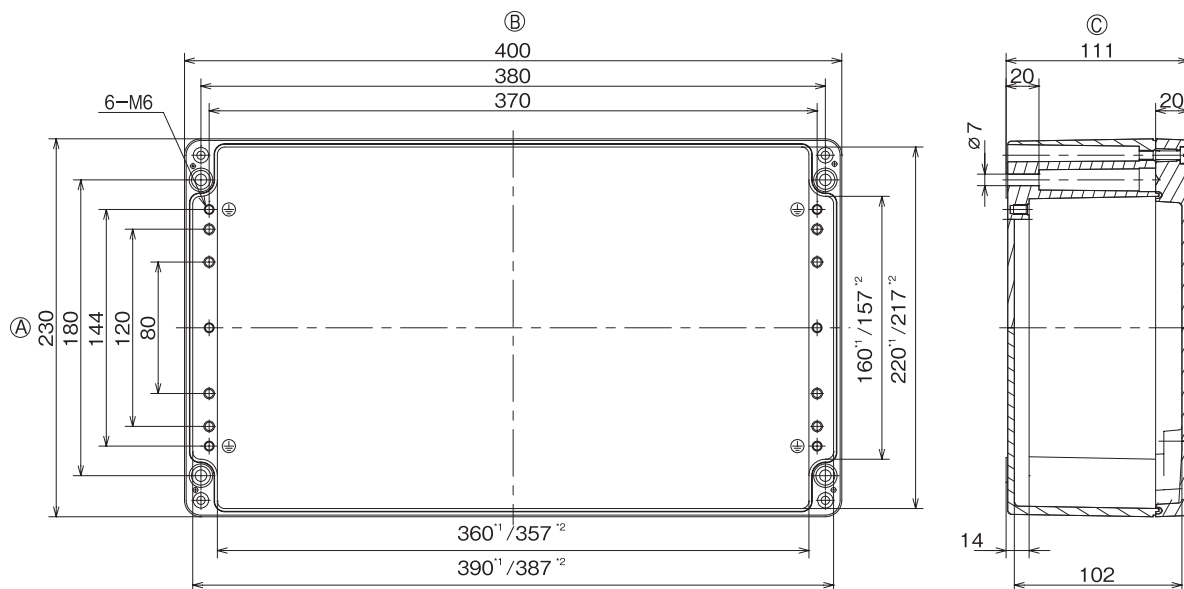
LR SERIES

LR-23・40・11

230×400×111

●機種内容

型番	外形寸法 (mm)			アース端子	鋳造法	自重 (kg)	備考
	A	B	C				
LR-23・40・11	230	400	111	M6×4個	CHILLED DIE-CAST	4.87	



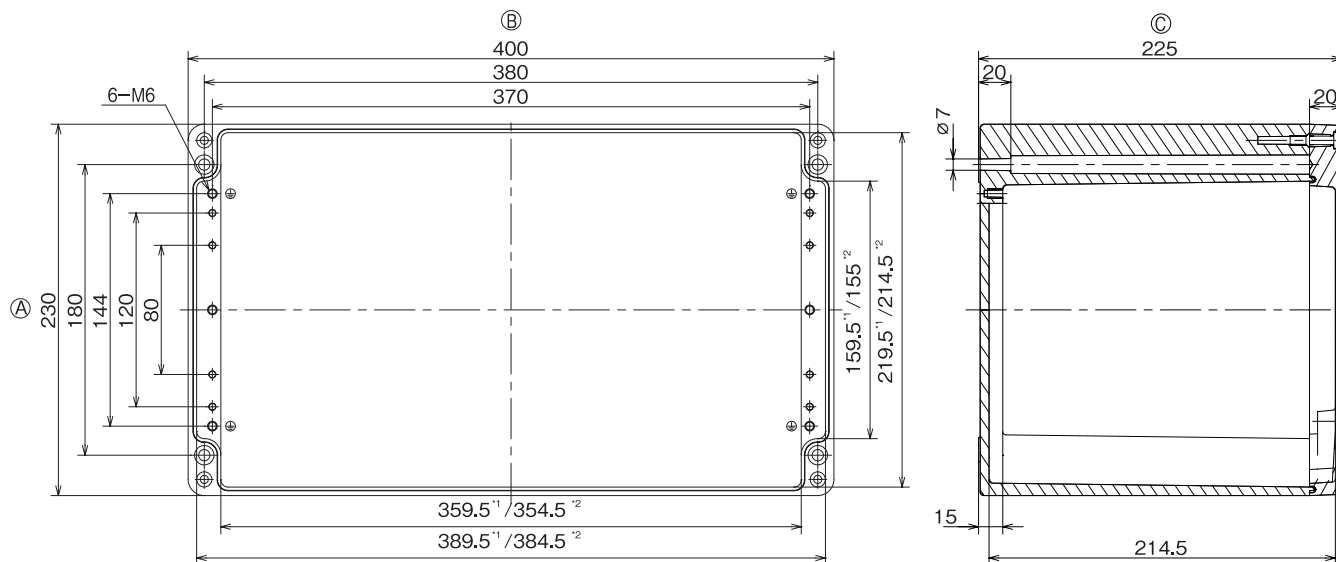
*1は開口部、*2は底部の寸法です。正確な寸法は実測してください。

LR-23・40・23

230×400×225

●機種内容

型番	外形寸法 (mm)			アース端子	鋳造法	自重 (kg)	備考
	A	B	C				
LR-23・40・23	230	400	225	M6×4個	CHILLED DIE-CAST	7.5	



*1は開口部、*2は底部の寸法です。正確な寸法は実測してください。

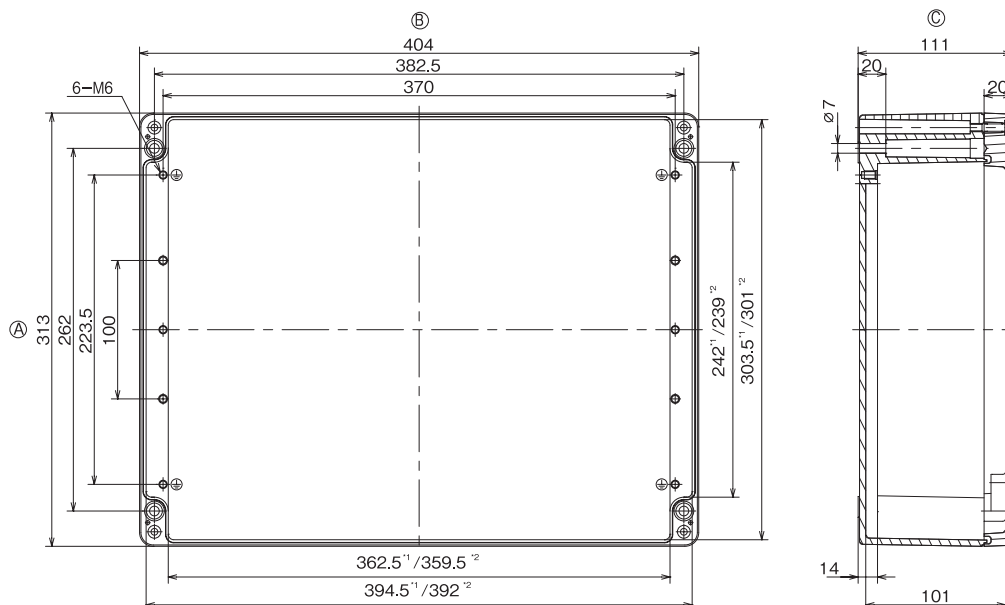
LR SERIES

LR-31・40・11

313×404×111

●機種内容

型番	外形寸法 (mm)			アース端子	鋳造法	自重 (kg)	備考
	A	B	C				
LR-31・40・11	313	404	111	M6×4個	CHILLED DIE-CAST	6.31	



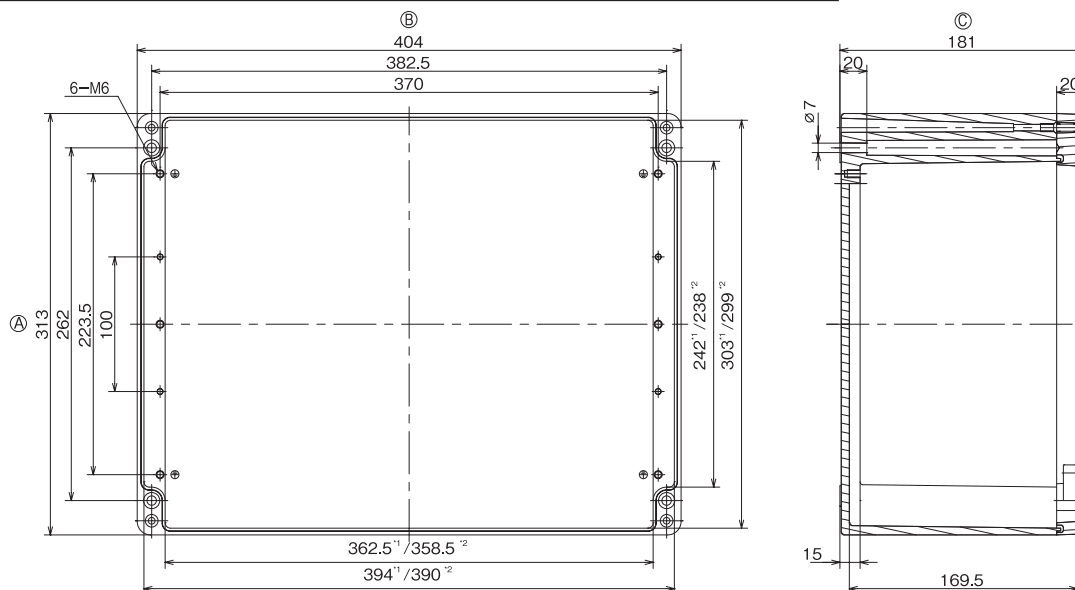
* 1は開口部、* 2は底部の寸法です。正確な寸法は実測してください。

LR-31・40・18

311×401×181

●機種内容

型番	外形寸法 (mm)			アース端子	鋳造法	自重 (kg)	備考
	A	B	C				
LR-31・40・18	311	401	181	M6×4個	CHILLED DIE-CAST	8.07	



* 1は開口部、* 2は底部の寸法です。正確な寸法は実測してください。

防塵・防水ボックス

PRシリーズ防塵・防水ポリカーボネート・ボックス

高信頼の **IP65** *保護等級

■性能データ

保護等級 IP65 DIN60529
 表面抵抗 $10^{13}\Omega$ DIN53482
 高圧抵抗 300KV/cm以下
 水吸収 0.2%max
 温度範囲 $-40^{\circ}\text{C} \sim +100^{\circ}\text{C}$



このPRシリーズはポリカーボネートのインジェクション樹脂成形品で、特殊なガスケット機構によりIP65を実現した防水ボックスです。

ポリカーボネートは、熱的、機械的特性にすぐれ、耐候性がよく、軽量と加工性が相まって、この種、防水ボックスとして、うってつけの材質といえます。

※穴加工承ります。
(1個より見積り製作致します。)

*IPはDIN60529に規定された異物、水に対する電気装置の保護等級で、IP65とは

- ①塵埃の侵入に対し完全に保護されている
- ②全方向からのノズル散水に対し保護されている等の試験にクリアーしたものです。
- ③本製品は仕様及び外観を予告なく変更することがあります。

Germany **ROSE**[®]

型番	外形サイズ (mm)			備考
	A	B	C	
PR-05・05・04	50	52	35	
PR-05・07・04	50	65	35	
PR-08・08・06	80	82	55	
PR-08・08・09	80	82	85	
PR-08・12・06	80	120	55	
PR-08・12・09	80	120	85	
PR-08・16・06	80	160	55	
PR-08・16・09	80	160	85	
PR-12・12・06	120	122	55	
PR-12・12・09	120	122	90	
PR-12・12・11	120	122	105	
PR-12・16・09	120	160	90	

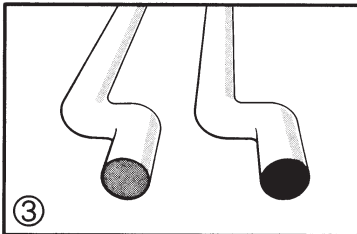
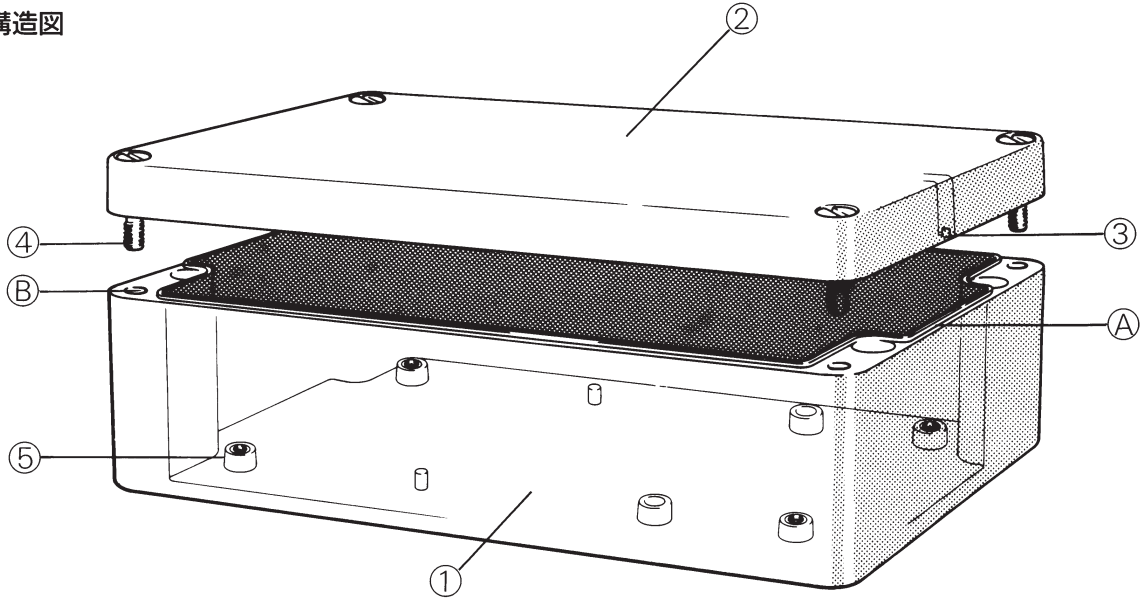
型番	外形サイズ (mm)			備考
	A	B	C	
PR-12・16・14	120	160	140	
PR-12・20・08	120	200	75	
PR-12・20・09	120	200	90	
PR-12・24・10	120	240	100	
PR-15・20・08	150	200	75	
PR-16・24・09	160	240	90	
PR-16・24・12	160	240	120	
PR-16・36・10	160	360	100	
PR-20・36・15	200	360	150	
PR-23・30・09	230	300	85	
PR-23・30・11	230	300	110	

PR SERIES

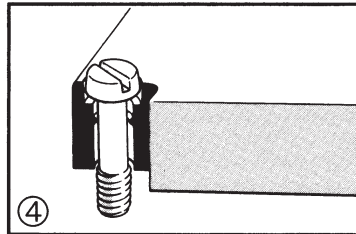
●構成部品

照番	部品名称	数量	材質	表面処理
①	ボディ	1	PCポリカーボネート	10GY8.8/0.2 ライトグレー
②	トップカバー	1	PCポリカーボネート	10GY8.8/0.2 ライトグレー
③	シール	1	ネオプレン	
④	カバー専用ビス	2/4/6	SUS304ステンレス鋼	
⑤	タッピング・ビス	2/4	M5軟鋼線材	

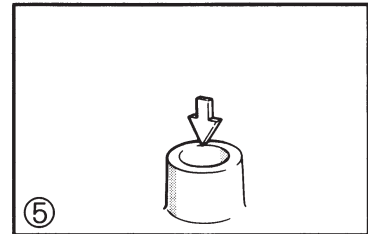
■構造図



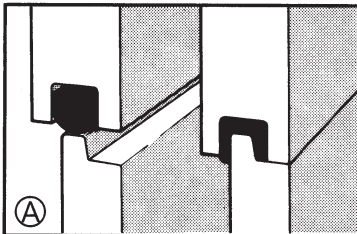
③ シール：ネオプレン



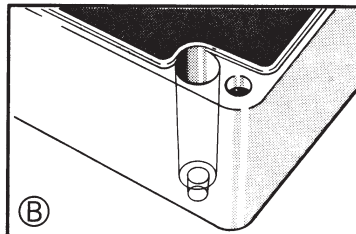
④ カバー専用ビス：ステンレス鋼



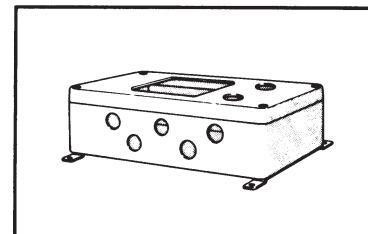
⑤ タッピングビス又はインサートナット挿入



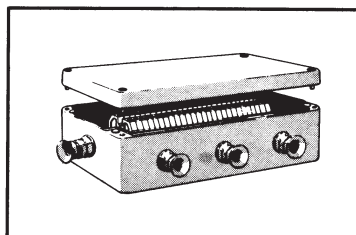
① 凹凸結合方式によるシール



① シール外部の固定チャンネル孔



穴加工例



ケーブル・グラウンド等の取付例

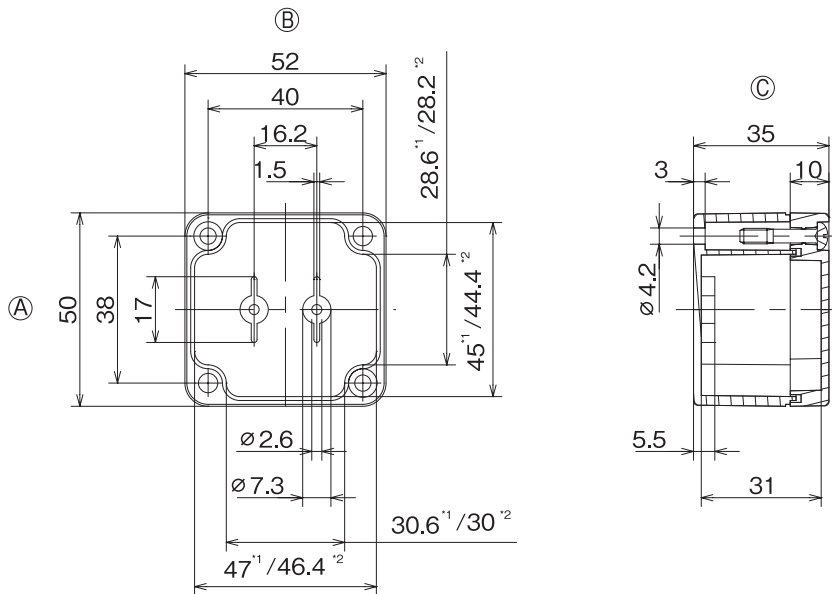
オプションでインサートナット有

PR-05・05・04

50×52×35

●機種内容

型番	外形寸法 (mm)			自重 (g)	定価
	A	B	C		
PR-05・05・04	50×52×35			40	2,200



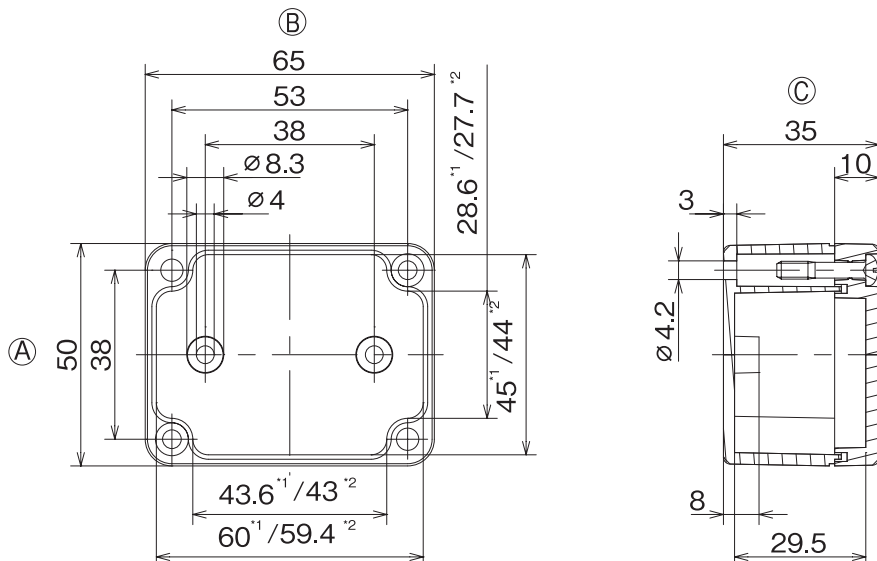
*1は開口部、*2は底部の寸法です。正確な寸法は実測してください。

PR-05・07・04

50×65×35

●機種内容

型番	外形寸法 (mm)			自重 (g)	定価
	A	B	C		
PR-05・07・04	50×65×35			50	3,150



*1は開口部、*2は底部の寸法です。正確な寸法は実測してください。

防塵・防水ボックス

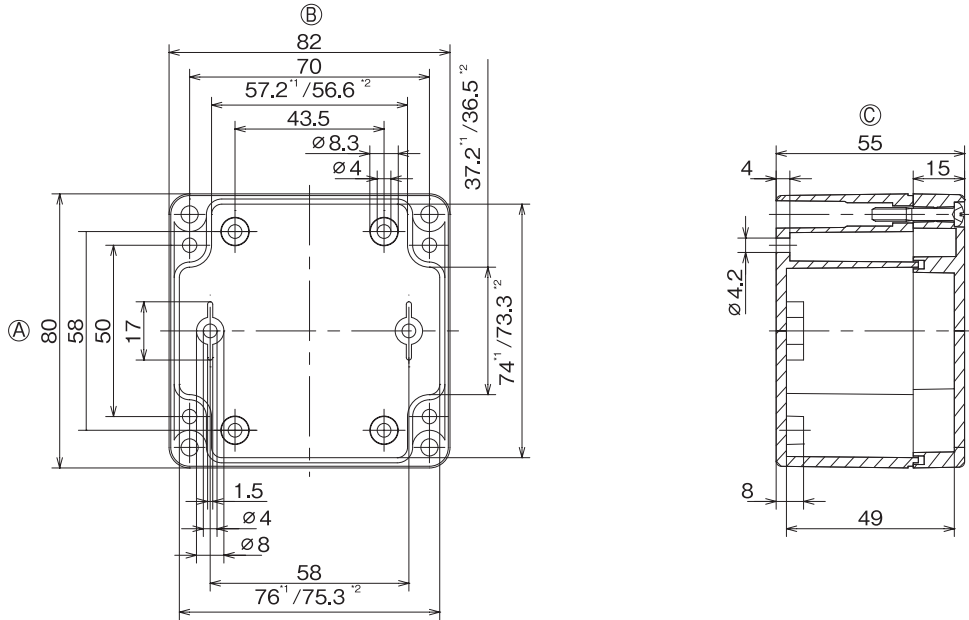
PR SERIES

PR-08・08・06

80×82×55

●機種内容

型番	外形寸法 (mm)			自重 (g)	備考
	A	B	C		
PR-08・08・06	80	82	55	140	



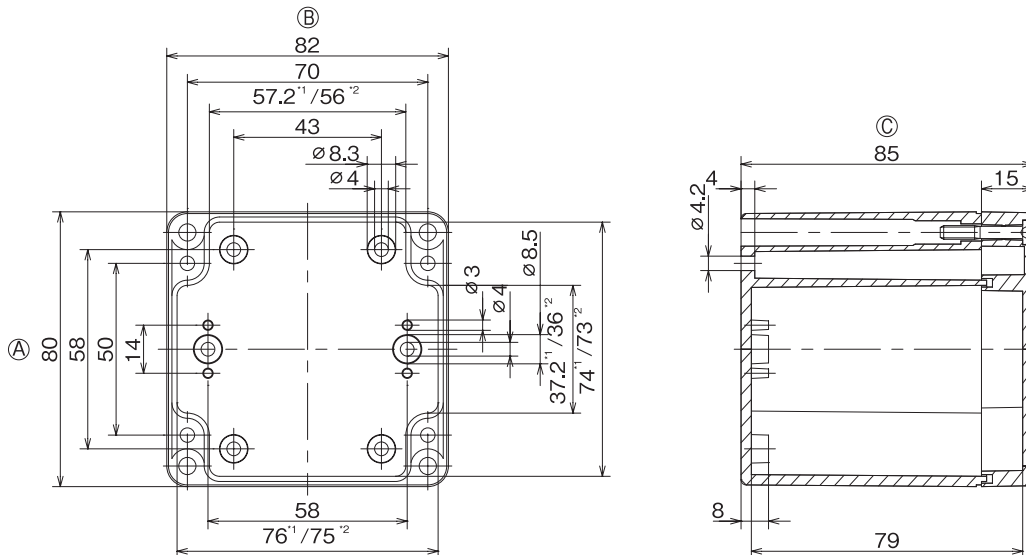
* 1は開口部、* 2は底部の寸法です。正確な寸法は実測してください。

PR-08・08・09

80×82×85

●機種内容

型番	外形寸法 (mm)			自重 (g)	備考
	A	B	C		
PR-08・08・09	80	82	85	175	



* 1は開口部、* 2は底部の寸法です。正確な寸法は実測してください。

防塵・防水ボックス

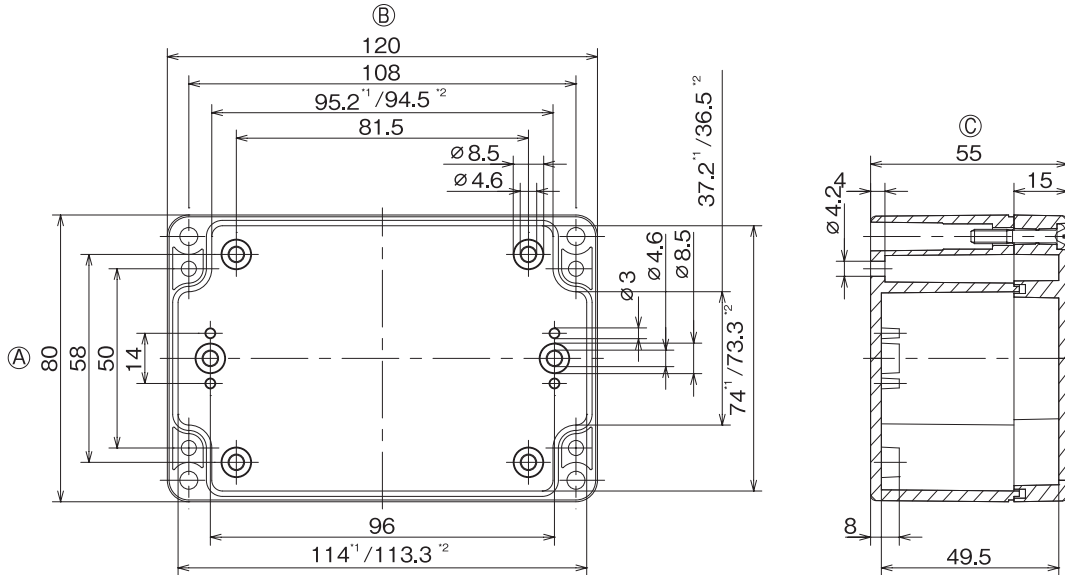
PR SERIES

PR-08・12・06

80×120×55

●機種内容

型番	外形寸法 (mm)			自重 (g)	備考
	A	B	C		
PR-08・12・06	80×120×55			180	



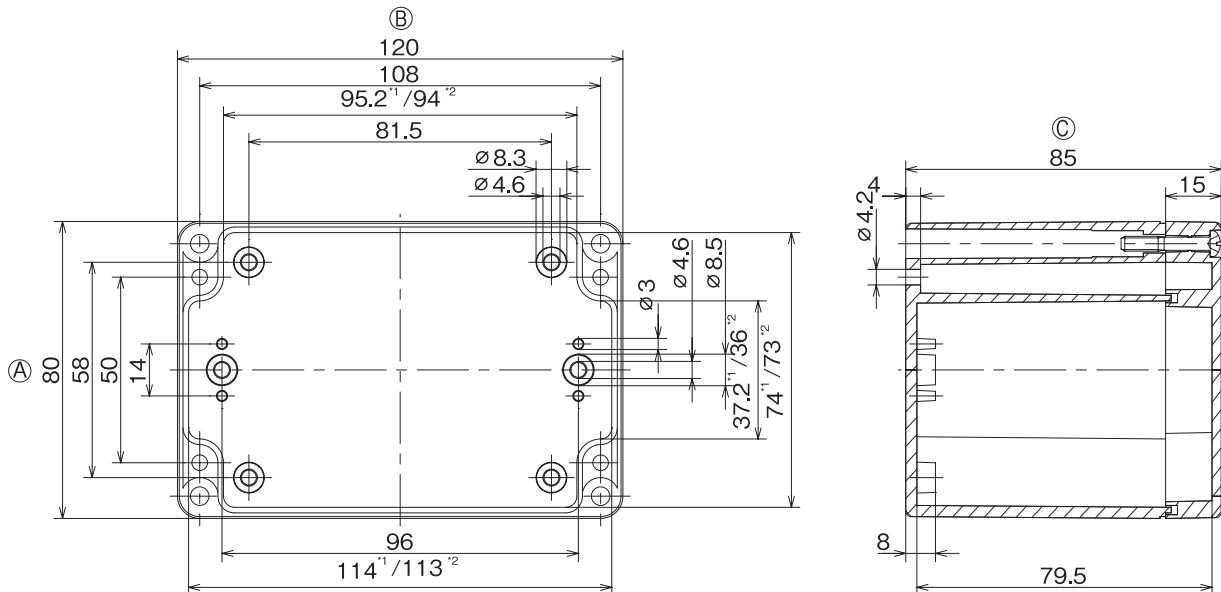
* 1は開口部、* 2は底部の寸法です。正確な寸法は実測してください。

PR-08・12・09

80×120×85

●機種内容

型番	外形寸法 (mm)			自重 (g)	備考
	A	B	C		
PR-08・12・09	80×120×85			225	



* 1は開口部、* 2は底部の寸法です。正確な寸法は実測してください。

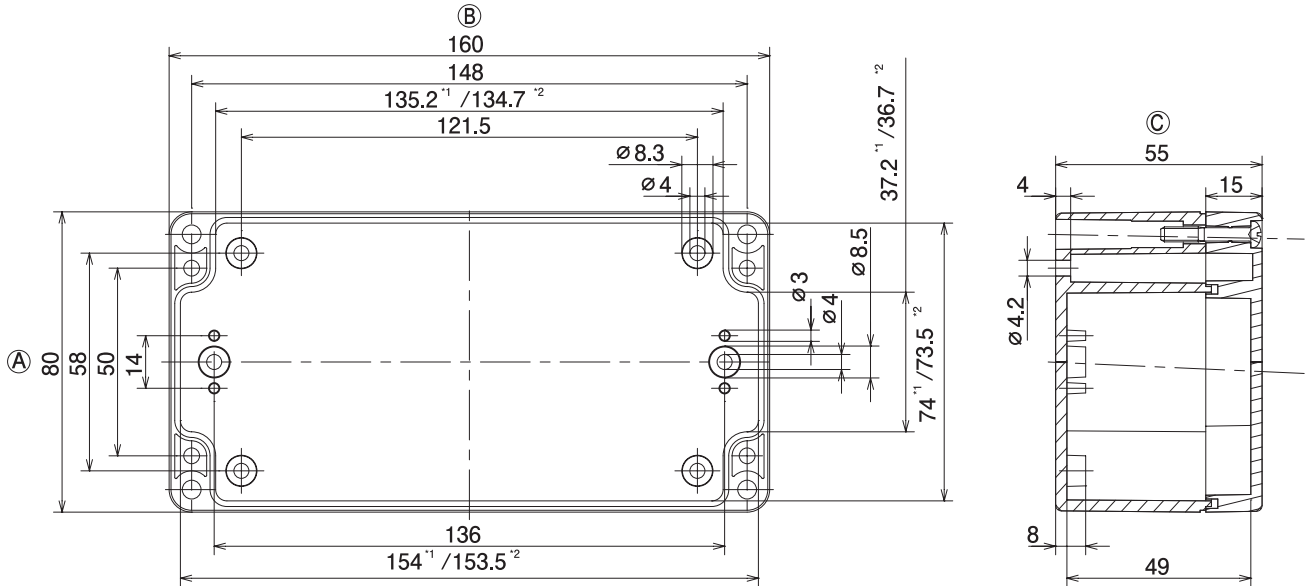
PR SERIES

PR-08・16・06

80×160×55

●機種内容

型番	外形寸法 (mm)			自重 (g)	備考
	A	B	C		
PR-08・16・06	80	160	55	235	



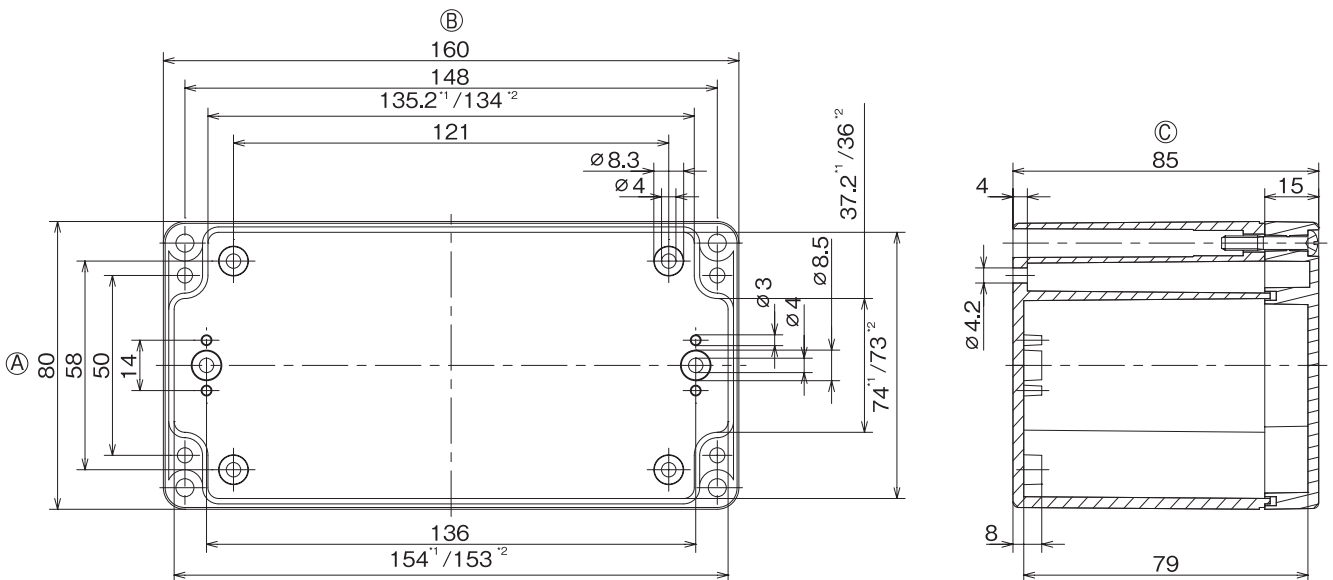
* 1は開口部、* 2は底部の寸法です。正確な寸法は実測してください。

PR-08・16・09

80×160×85

●機種内容

型番	外形寸法 (mm)			自重 (g)	備考
	A	B	C		
PR-08・16・09	80	160	85	280	



* 1は開口部、* 2は底部の寸法です。正確な寸法は実測してください。

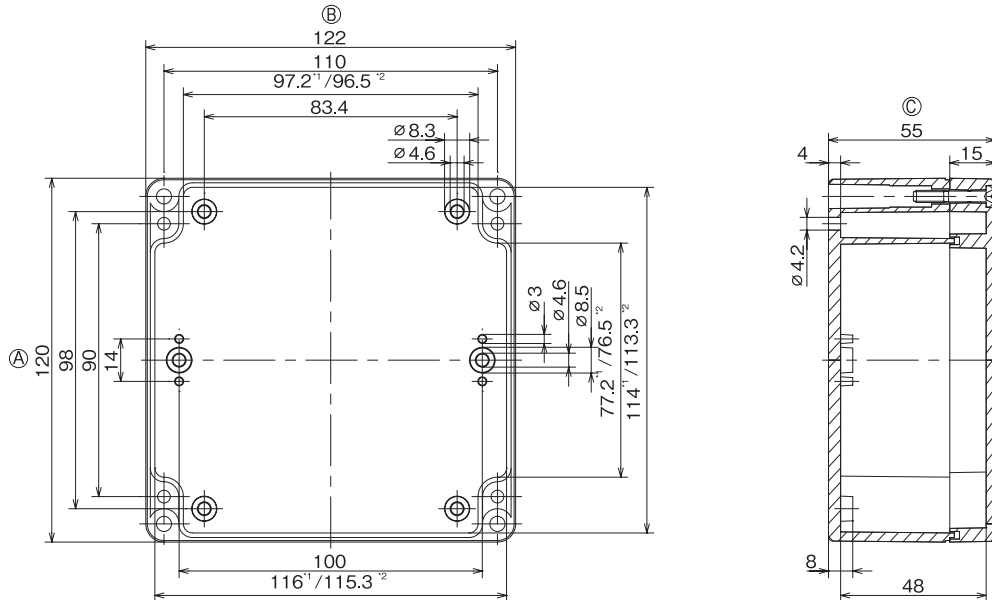
PR SERIES

PR-12・12・06

120×122×55

●機種内容

型番	外形寸法 (mm)			自重 (g)	備考
	A	B	C		
PR-12・12・06	120	122	55	240	



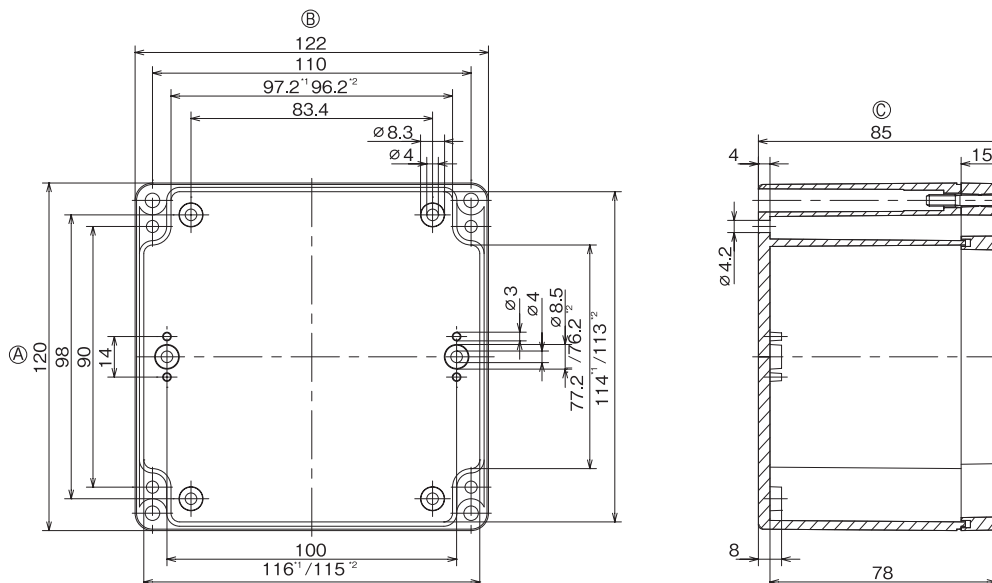
* 1は開口部、* 2は底部の寸法です。正確な寸法は実測してください。

PR-12・12・09

120×122×85

●機種内容

型番	外形寸法 (mm)			自重 (g)	備考
	A	B	C		
PR-12・12・09	120	122	85	295	



* 1は開口部、* 2は底部の寸法です。正確な寸法は実測してください。

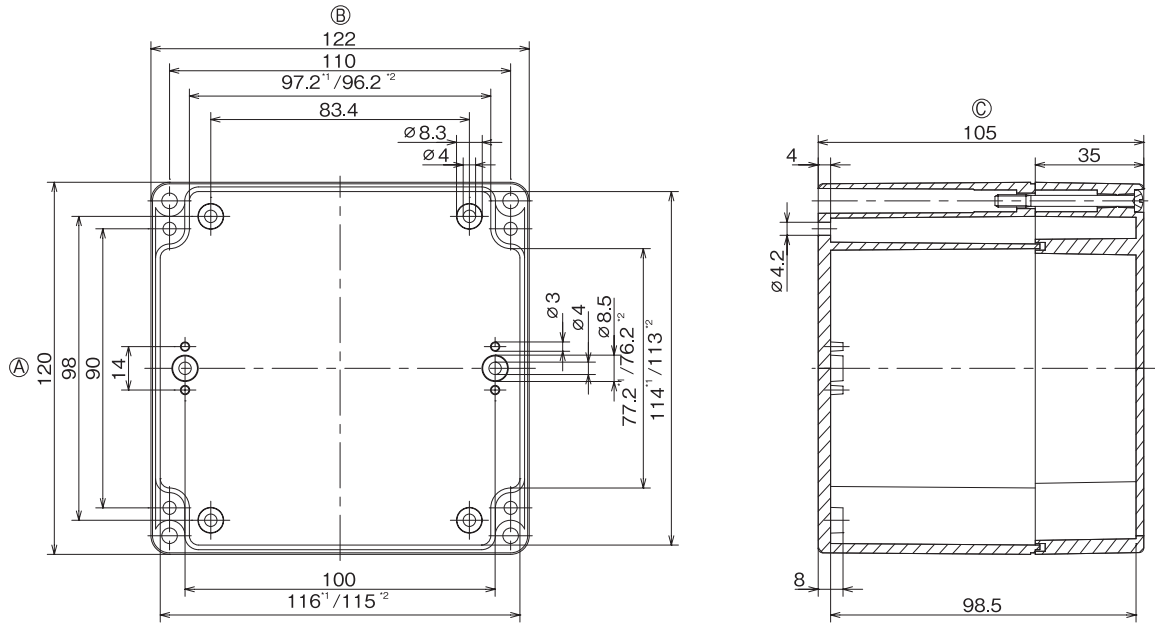
PR SERIES

PR-12・12・11

120×122×105

●機種内容

型番	外形寸法 (mm)			自重 (g)	備考
	A	B	C		
PR-12・12・11	120	122	105	350	



*1は開口部、*2は底部の寸法です。正確な寸法は実測してください。

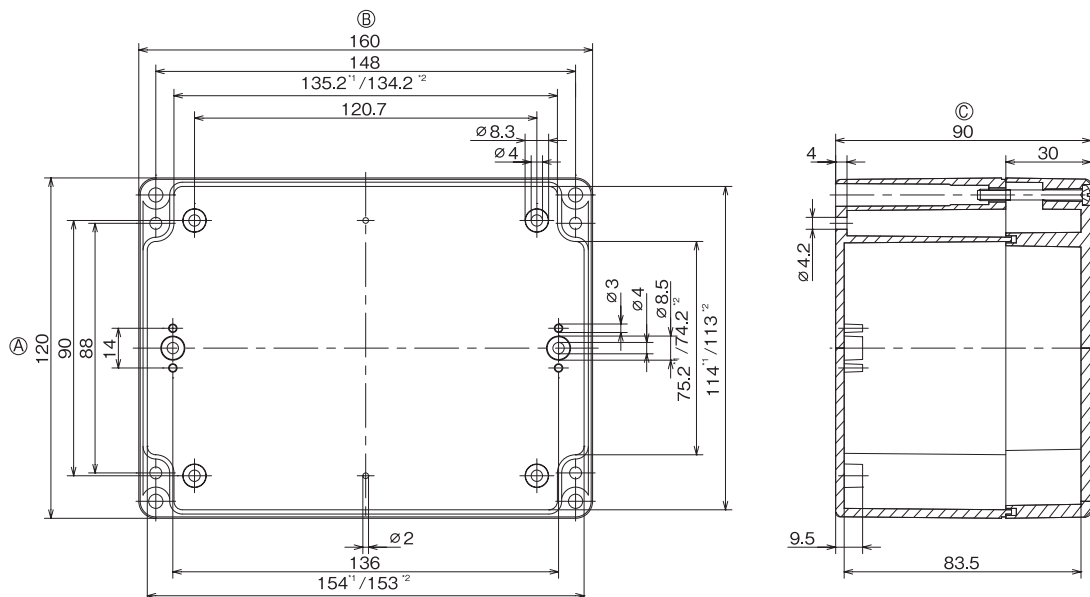
防塵・防水ボックス

PR-12・16・09

120×160×90

●機種内容

型番	外形寸法 (mm)			自重 (g)	備考
	A	B	C		
PR-12・16・09	120	160	90	400	



*1は開口部、*2は底部の寸法です。正確な寸法は実測してください。

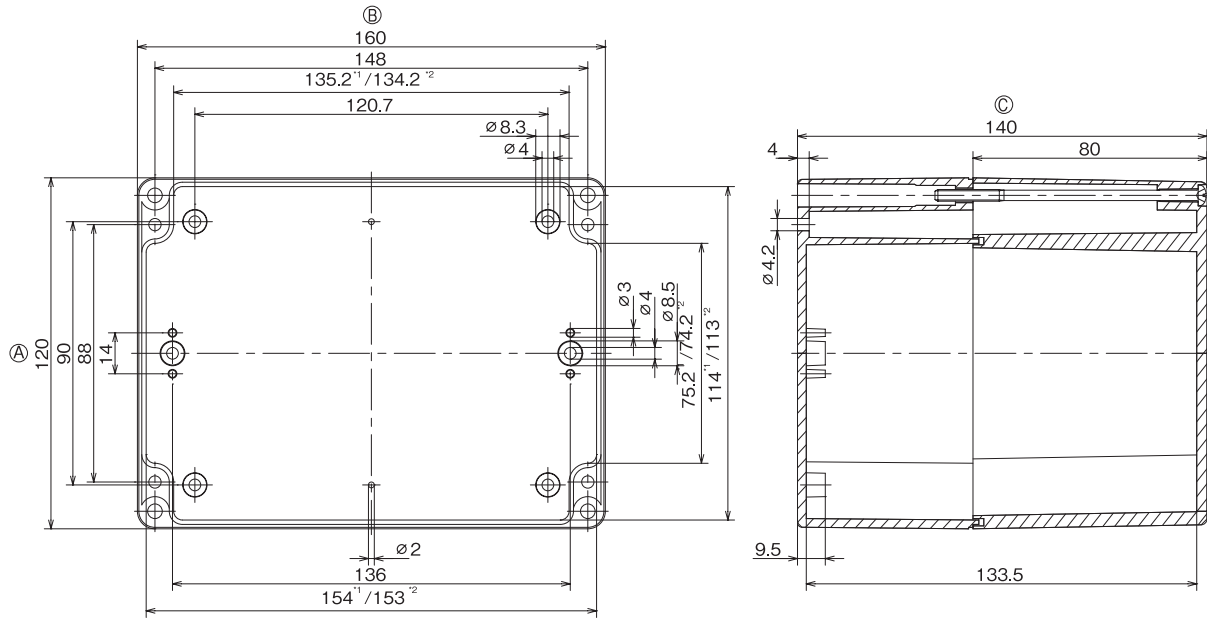
PR SERIES

PR-12・16・14

120×160×140

●機種内容

型番	外形寸法 (mm)			自重 (g)	備考
	A	B	C		
PR-12・16・14	120	160	140	600	



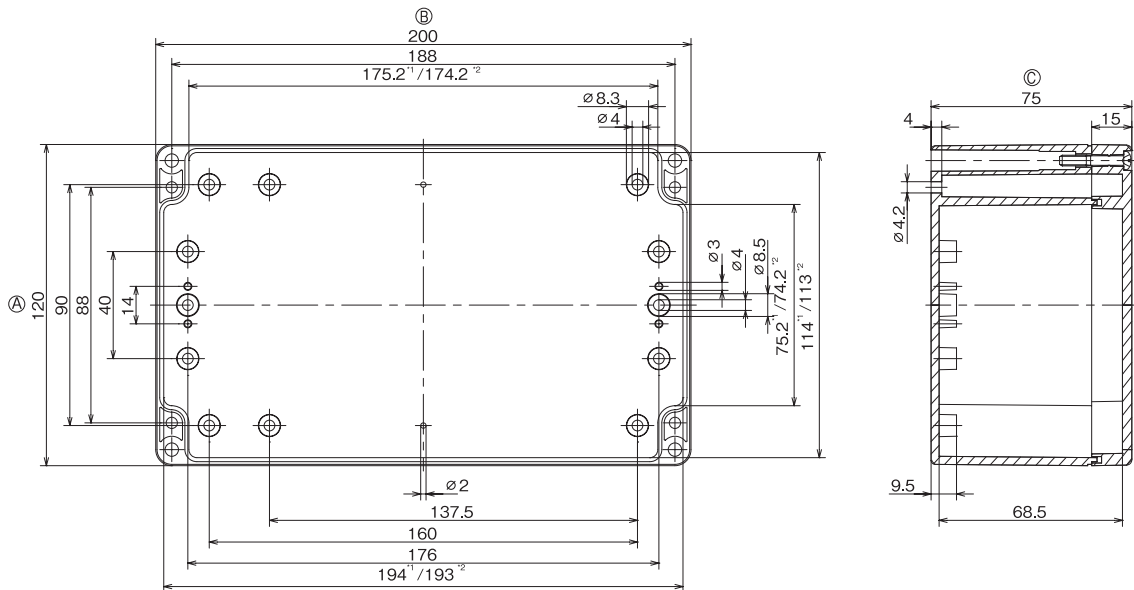
*1は開口部、*2は底部の寸法です。正確な寸法は実測してください。

PR-12・20・08

120×200×75

●機種内容

型番	外形寸法 (mm)			自重 (g)	備考
	A	B	C		
PR-12・20・08	120	200	75	400	



*1は開口部、*2は底部の寸法です。正確な寸法は実測してください。

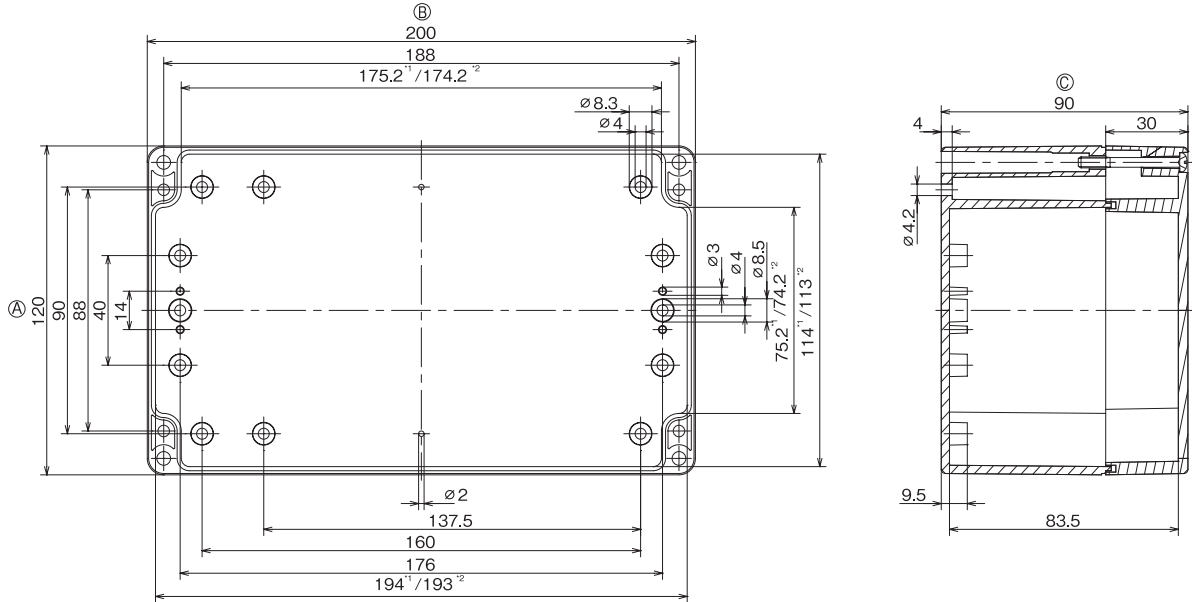
PR SERIES

PR-12・20・09

120×200×90

●機種内容

型番	外形寸法 (mm)			自重 (g)	備考
	A	B	C		
PR-12・20・09	120	200	90	475	



* 1は開口部、* 2は底部の寸法です。正確な寸法は実測してください。

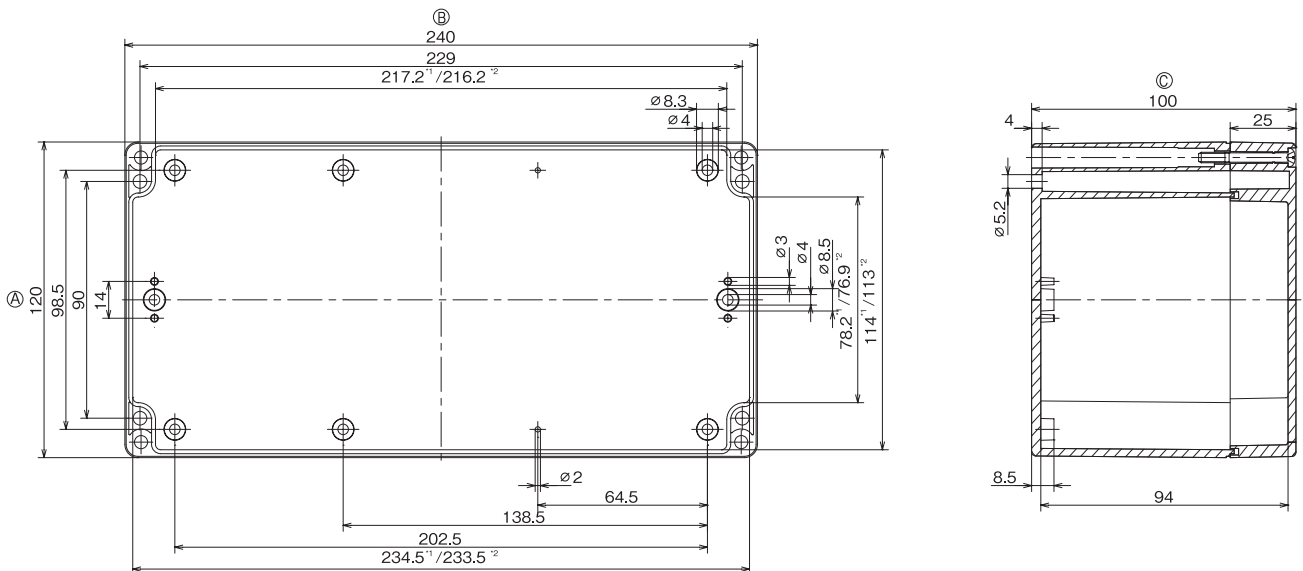
防塵・防水ボックス

PR-12・24・10

120×240×100

●機種内容

型番	外形寸法 (mm)			自重 (g)	備考
	A	B	C		
PR-12・24・10	120	240	100	520	



* 1は開口部、* 2は底部の寸法です。正確な寸法は実測してください。

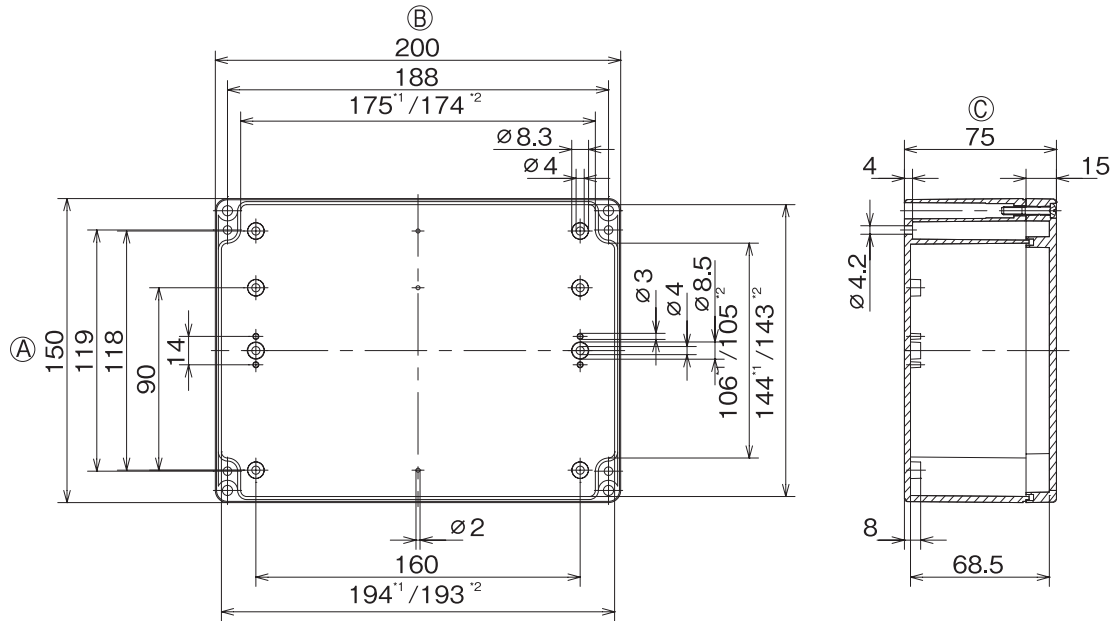
PR SERIES

PR-15・20・08

150×200×75

●機種内容

型番	外形寸法 (mm)			自重 (g)	備考
	A	B	C		
PR-15・20・08	150	200	75	525	



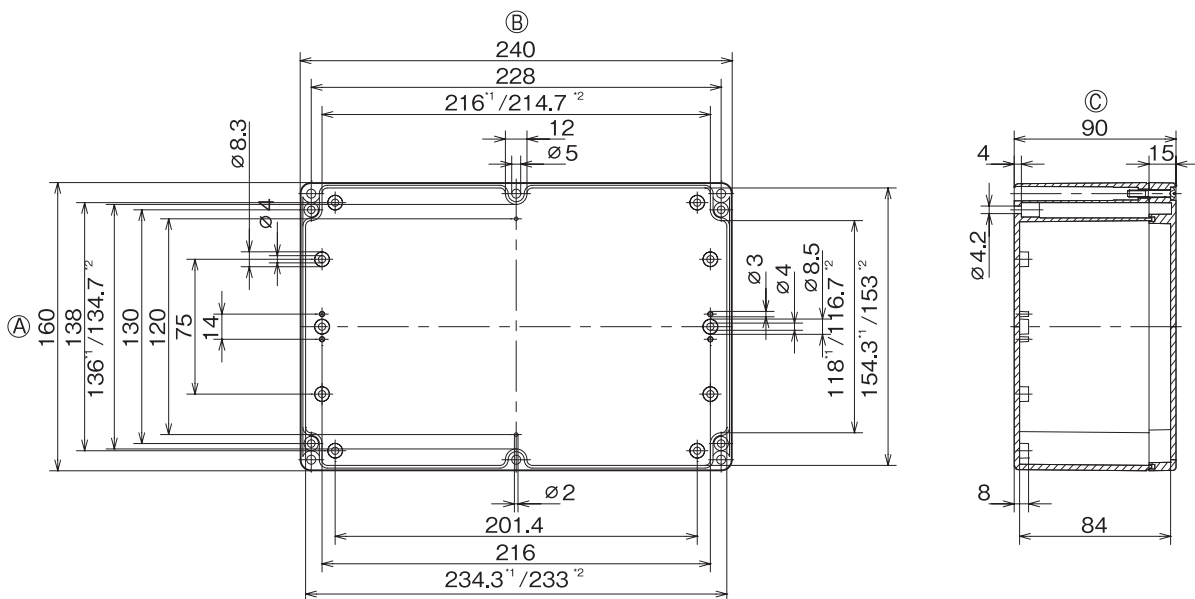
* 1は開口部、* 2は底部の寸法です。正確な寸法は実測してください。

PR-16・24・09

160×240×90

●機種内容

型番	外形寸法 (mm)			自重 (g)	備考
	A	B	C		
PR-16・24・09	160	240	90	650	



* 1は開口部、* 2は底部の寸法です。正確な寸法は実測してください。

防塵・防水ボックス

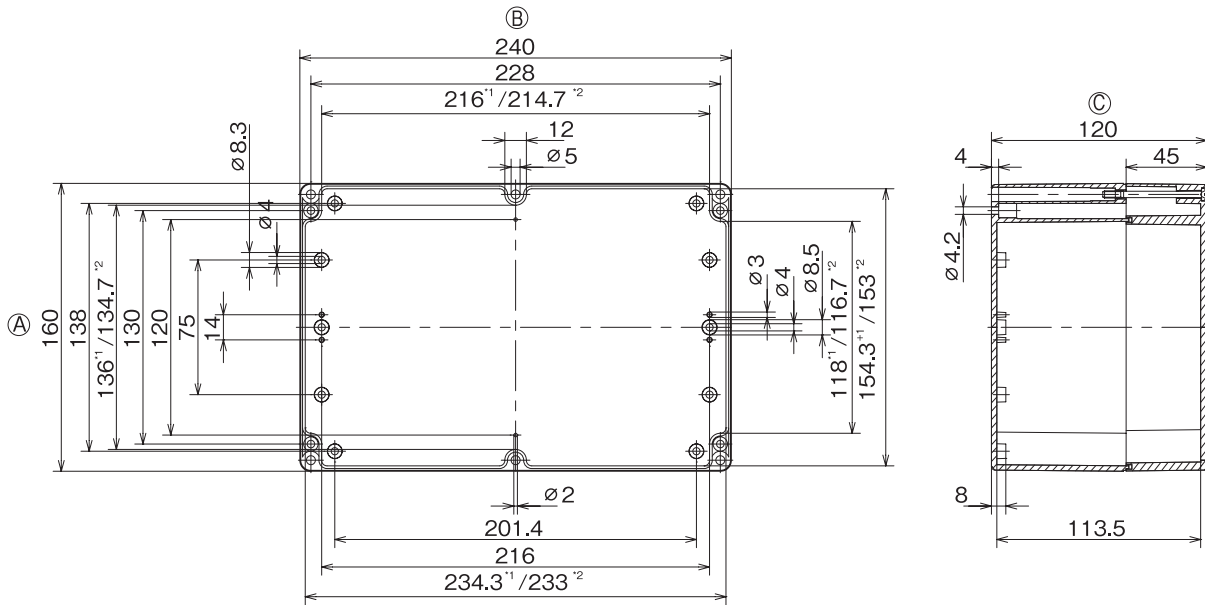
PR SERIES

PR-16・24・12

160×240×120

●機種内容

型番	外形寸法 (mm)			自重 (g)	備考
	A	B	C		
PR-16・24・12	160	240	120	795	



* 1は開口部、* 2は底部の寸法です。正確な寸法は実測してください。

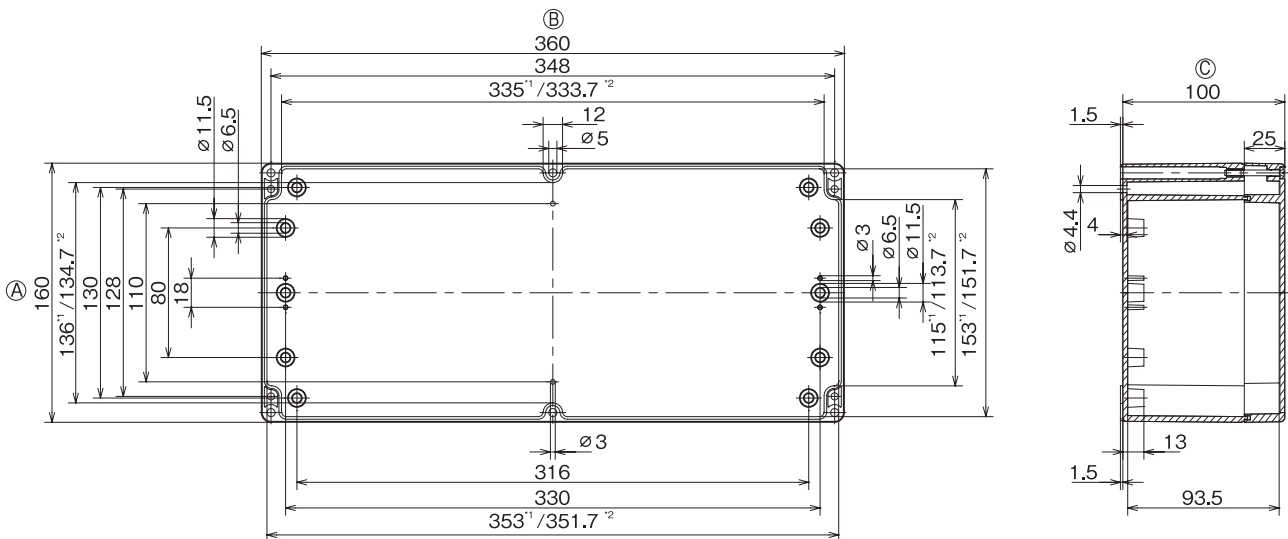
防塵・防水ボックス

PR-16・36・10

160×360×100

●機種内容

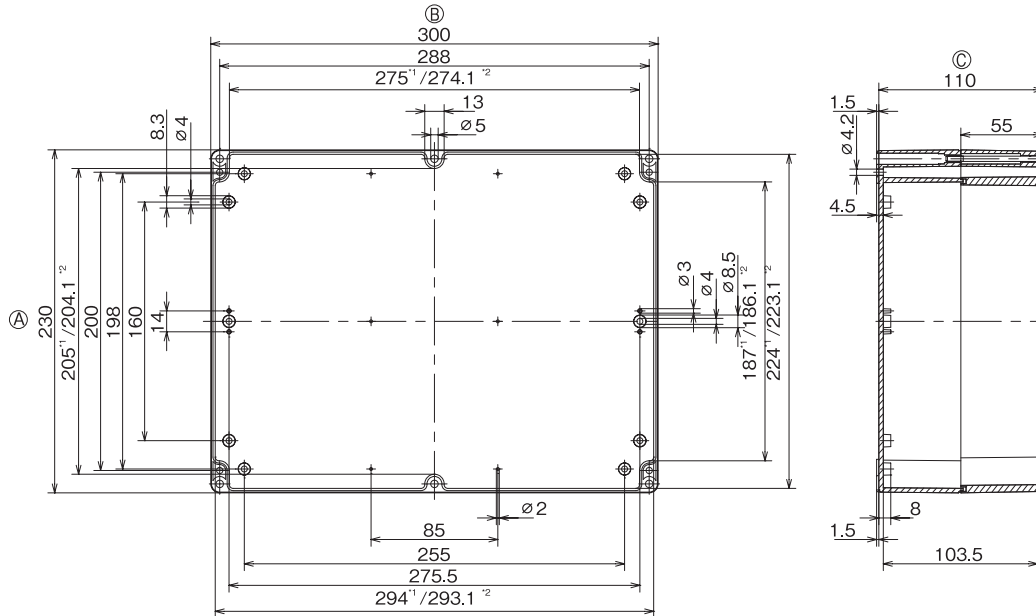
型番	外形寸法 (mm)			自重 (g)	備考
	A	B	C		
PR-16・36・10	160	360	100	985	



* 1は開口部、* 2は底部の寸法です。正確な寸法は実測してください。

●機種内容

型番	外形寸法 (mm)			自重 (g)	備考
	A	B	C		
PR-23・30・11	230	300	110	1.155	



* 1は開口部、* 2は底部の寸法です。正確な寸法は実測してください。

BC SERIES

制御ボックス

※一部商品在庫品限りで廃番となります。



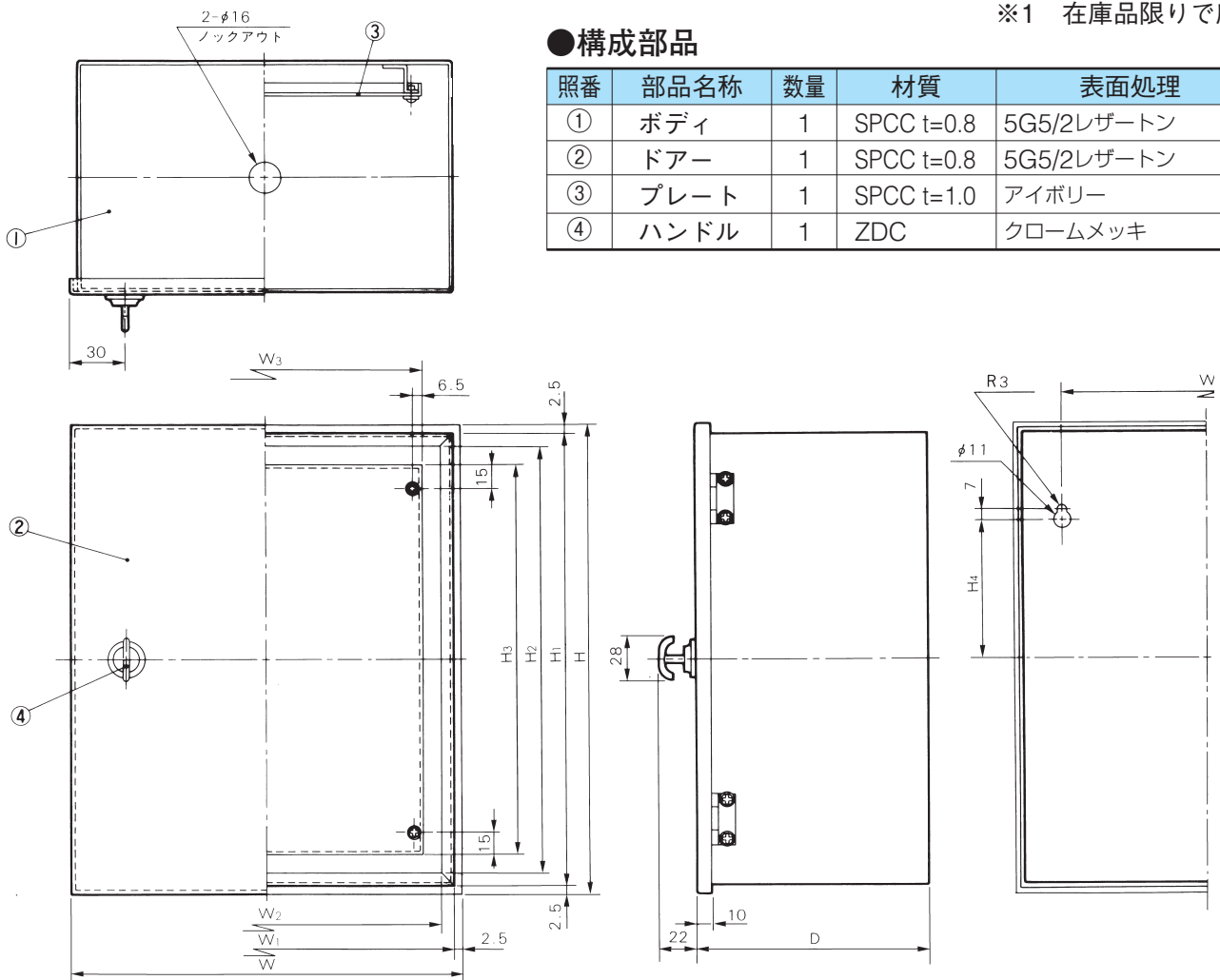
機種内容

型番	W	H	D	W1	W2	W3	W4	H1	H2	H3	H4	自重 (kg)	備考
BC-1	120	150	80	115	99	80	67	145	129	110	18	0.7	
BC-2	150	200	100	145	129	110	97	195	179	160	43	1.1	
BC-3	200	250	150	195	179	155	142	245	229	205	65.5	1.9	
BC-11	150	120	80	145	129	110	97	115	99	80	3	0.7	※1
BC-12	200	150	100	195	179	160	90	145	129	110	44.5	1.0	
BC-13	250	200	150	245	229	205	192	195	179	155	40.5	1.9	
BC-21	200	200	100	195	179	155	85	195	179	155	65.5	1.4	※1

※1 在庫品限りで廃番

構成部品

照番	部品名称	数量	材質	表面処理
①	ボディ	1	SPCC t=0.8	5G5/2レザートン
②	ドア	1	SPCC t=0.8	5G5/2レザートン
③	プレート	1	SPCC t=1.0	アイボリー
④	ハンドル	1	ZDC	クロームメッキ



BC SERIES

●機種内容

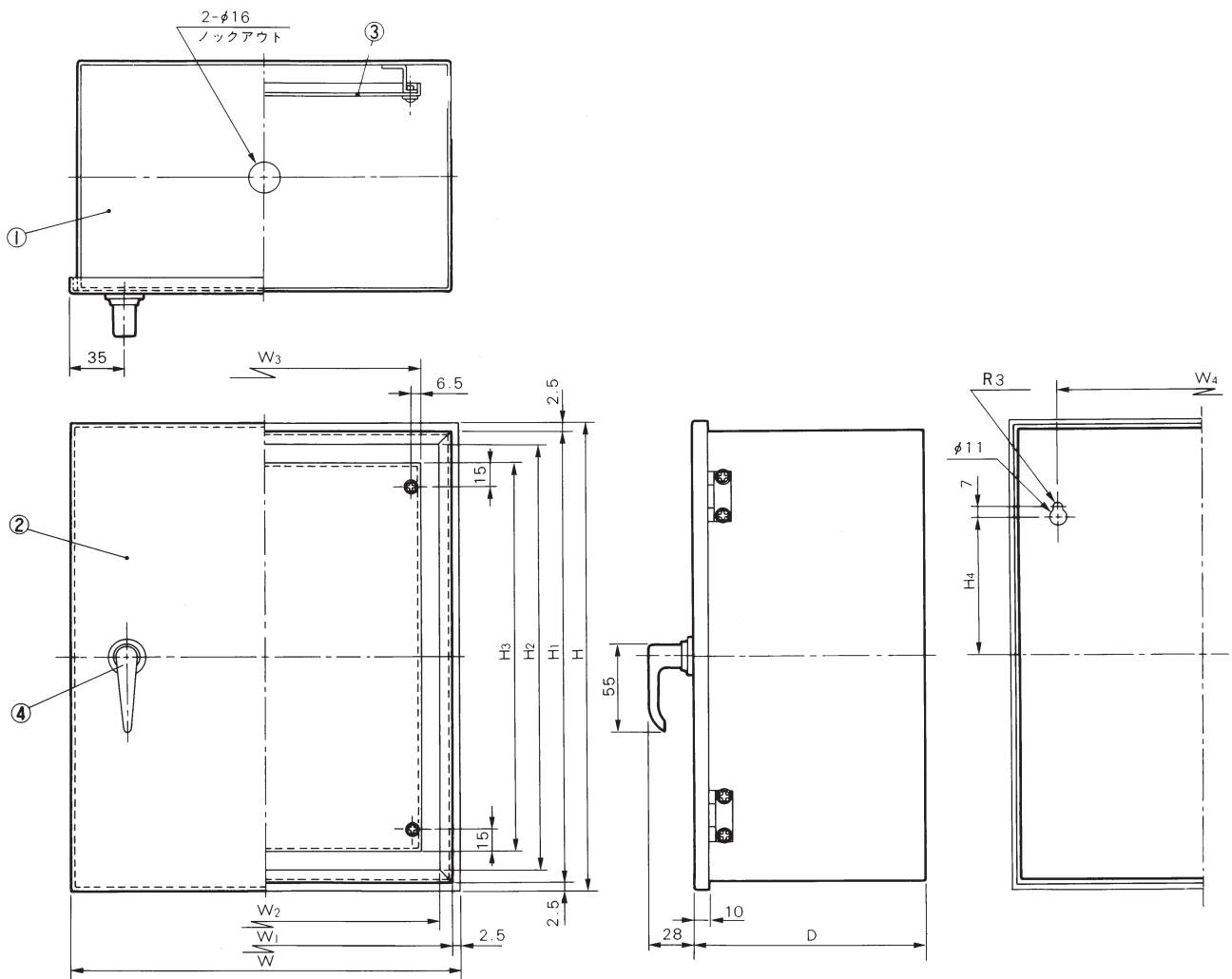
※一部商品在庫品限りで廃番となります。

型番	W	H	D	W1	W2	W3	W4	H1	H2	H3	H4	自重(kg)	備考
BC-4	250	300	150	245	229	200	187	295	279	250	88	3.2	
BC-5	270	350	200	265	249	220	207	345	329	300	113	4.3	
BC-6	300	400	200	295	279	250	200	395	379	350	132.5	5.1	※1
BC-7	400	500	200	395	379	350	337	495	479	450	188	7.8	※1
BC-14	300	250	150	295	279	250	180	245	229	200	85.5	3.2	
BC-15	350	270	200	345	329	300	287	265	249	220	73.5	4.3	※1
BC-16	400	300	200	395	379	350	287	295	279	250	88	5.1	※1
BC-17	500	400	200	495	479	450	437	395	379	350	138	7.1	※1
BC-22	300	300	150	295	279	250	180	295	279	250	100.5	3.7	※1
BC-23	400	400	200	395	379	350	337	395	379	350	138	6.5	※1

※1 在庫品限りで廃番

●構成部品

照番	部品名称	数量	材質	表面処理
①	ボディ	1	SPCC t=1.0	5G5/2レザートン
②	ドア	1	SPCC t=1.0	5G5/2レザートン
③	プレート	1	SPCC t=1.2	アイポリー
④	ハンドル	1	ZDC	クロームメッキ



PL SERIES

小型アルミケース

※追加工、寸法変更承りますのでご相談下さい。

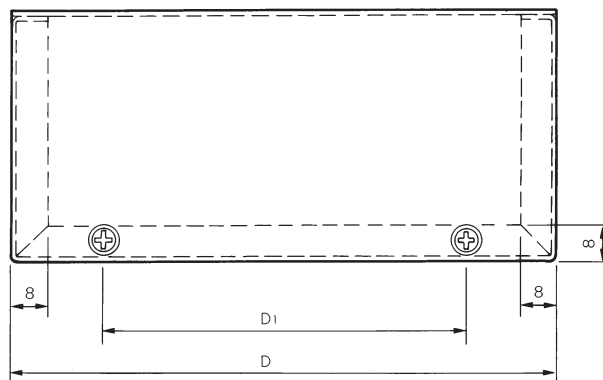
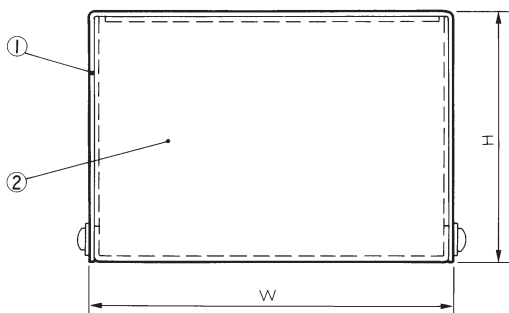
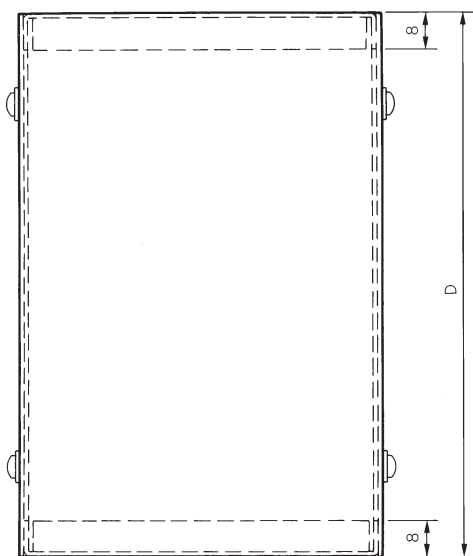


●機種内容

型番	W	H	D	D1	自重(g)	備考
PL-1	125	70	180	130	300	
PL-2	110	65	160	110	220	
PL-3	95	60	140	100	180	
PL-4	80	55	120	80	140	
PL-5	65	50	100	60	100	

●構成部品

照番	部品名称	数量	材質	表面処理
①	トップカバー	1	A1100P t=0.9	シルバー (カラーアルミ)
②	ボディ	1	A1100P t=0.9	シルバー (カラーアルミ)



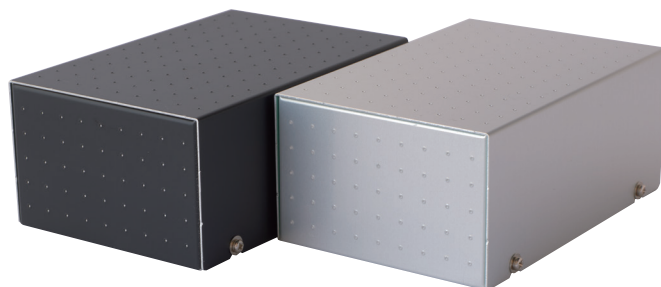
PL SERIES

小型アルミケース

PLシリーズに、機能性とデザイン性を兼ね備えたCP□タイプをレパートリーに加えました。

- ・ 定規を使わなくても簡単に位置決めが可能。
- ・ 穴加工時センターポンチを打たなくとも大丈夫。
- ・ ネジを緩める事で本体とカバーが外れる。
- ・ 色は2種類の商品から選べる。
(シルバー色・ブラック色)

※追加加工、寸法変更承りますのでご相談下さい。

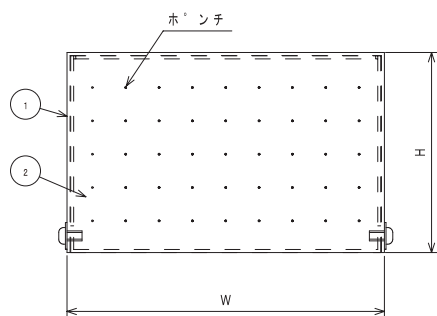
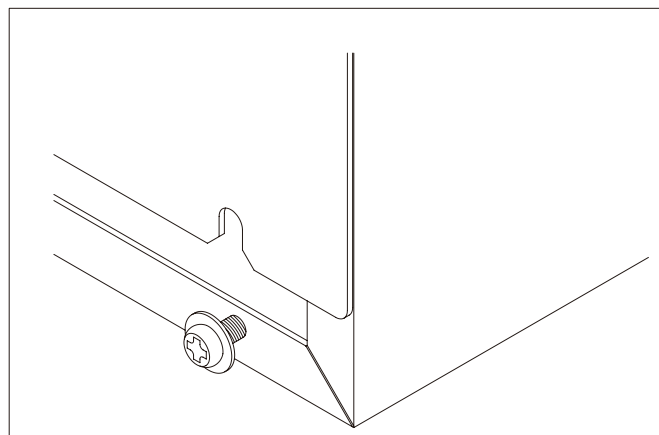
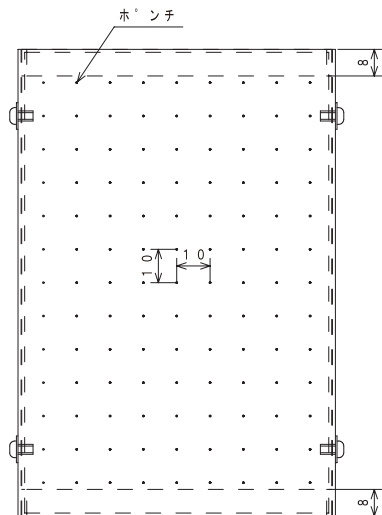


●機種内容

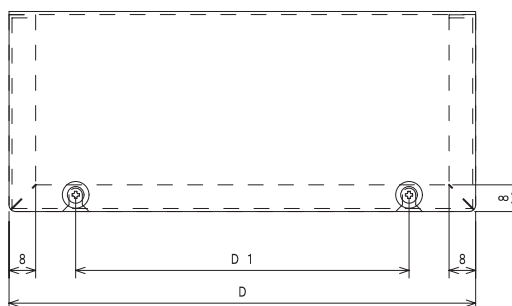
型番	W	H	D	D1	自重(g)	備考
PL-1CPS	125	70	180	130	300	
PL-1CPB						
PL-2CPS	110	65	160	110	220	
PL-2CPB						
PL-3CPS	95	60	140	100	180	
PL-3CPB						
PL-4CPS	80	55	120	80	140	
PL-4CPB						
PL-5CPS	65	50	100	60	100	
PL-5CPB						

●構成部品

照番	部品名称	数量	材質	表面処理
①	トップカバー PL-□CPS	1	A1100P t=0.9	シルバー (カラーアルミ)
	トップカバー PL-□CPB	1	A1100P t=1.0	ブラック (カラーアルミ)
②	ボディ PL-□CPS	1	A1100P t=0.9	シルバー (カラーアルミ)
	ボディ PL-□CPB	1	A1100P t=1.0	ブラック (カラーアルミ)



※ホントチ有面：4面（ヒース取付面はホントチ無）

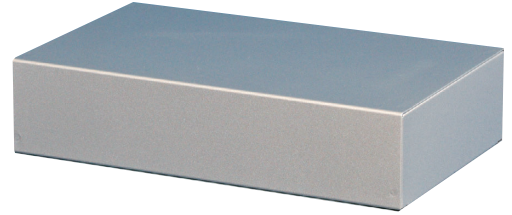


アルミボックス・スナックセザリ

P SERIES

カバー付きアルミシャーシ

※追加工、寸法変更承りますのでご相談下さい。

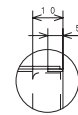
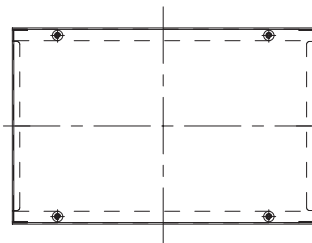


●機種内容

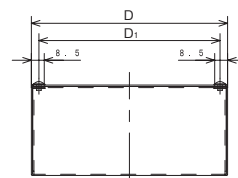
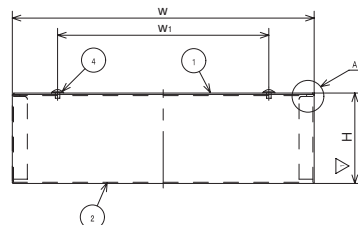
型番	W	H	D	W1	D1	板厚	自重 (g)	備考
P-1	200	60	130	140	120	t=0.8	220	
P-2	150	50	100	114	90	t=0.8	140	
P-3	120	50	80	84	70	t=0.8	100	
P-4	100	40	70	70	60	t=0.8	70	
P-5	80	35	50	50	40	t=0.8	50	
P-11	300	70	180	180	170	t=0.8	420	
P-12	250	60	150	150	140	t=0.8	300	
P-101	280	60	130	180	120	t=1.0	350	
P-102	250	50	100	150	90	t=0.8	200	
P-103	150	50	80	114	70	t=0.8	120	
P-104	150	40	70	114	60	t=0.8	100	
P-105	120	35	50	84	40	t=0.8	60	
P-111	280	70	180	180	170	t=1.2	510	
P-112	300	60	150	180	140	t=1.0	390	
P-201	250	60	130	150	120	t=1.0	320	
P-202	230	50	100	150	90	t=0.8	190	
P-203	100	50	80	70	70	t=0.8	90	
P-204	120	40	70	84	60	t=0.8	80	
P-211	250	70	180	150	170	t=1.2	460	
P-212	280	60	150	180	140	t=1.0	370	
P-301	230	60	130	150	120	t=1.0	300	
P-302	200	50	100	140	90	t=0.8	170	
P-311	230	70	180	150	170	t=1.2	430	
P-312	230	60	150	150	140	t=0.8	310	
P-401	180	60	130	140	120	t=0.8	230	
P-402	180	50	100	140	90	t=0.8	160	
P-411	200	70	180	140	170	t=1.2	390	
P-412	200	60	150	140	140	t=1.0	280	
P-501	150	60	130	114	120	t=1.0	220	
P-502	120	50	100	84	90	t=0.8	110	
P-512	180	60	150	140	140	t=0.8	230	
P-601	120	60	130	84	120	t=1.0	190	
P-602	100	50	100	70	90	t=0.8	100	
P-612	150	60	150	114	140	t=1.0	230	

●構成部品

照番	部品名称	数量	材質	表面処理
①	ボディ	1	A1050P	シルバーグレー
②	ボトムカバー	1	A1100P	シルバー (カラーアルミ)



拡大図A (1:1)



※在庫がなくなりしだい板厚が0.8mmに統一となります。

アルミシャーシ

※追加加工、寸法変更承りますのでご相談下さい。

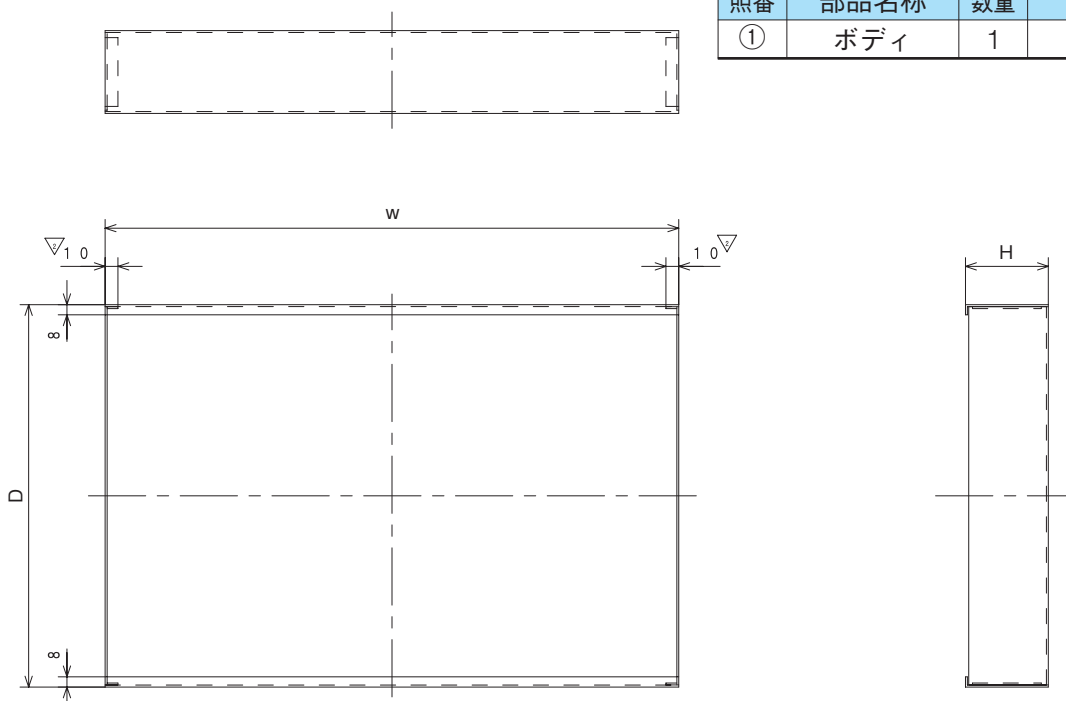


●機種内容

型番	W	H	D	板厚	自重 (g)	備考
S-1	450	65	300	t=1.5	930	
S-2	400	65	280	t=1.5	960	
S-3	350	60	250	t=1.2	510	
S-4	300	60	200	t=1.2	390	
S-5	250	60	180	t=1.0	260	
S-6	230	60	160	t=1.0	230	
S-7	200	50	150	t=0.8	140	
S-8	180	50	120	t=0.8	120	
S-9	150	40	100	t=0.8	120	
S-10	120	40	80	t=0.8	80	
S-11	100	40	60	t=0.8	60	
S-12	80	35	50	t=0.8	40	
S-21	400	65	150	t=1.5	530	
S-22	300	60	100	t=1.2	260	
S-23	200	50	60	t=0.8	120	
S-31	200	80	150	t=0.8	260	
S-32	150	80	100	t=0.8	180	

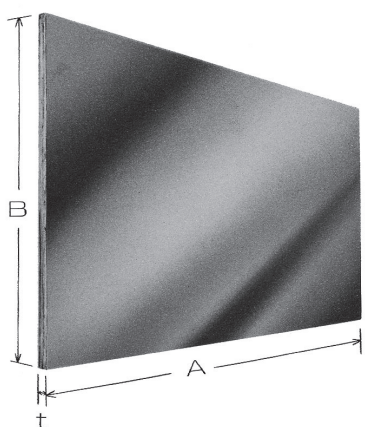
●構成部品

照番	部品名称	数量	材質	表面処理
①	ボディ	1	A1050P	無処理



アルミ板／パンチ板

AL series アルミプレート (1枚1組)



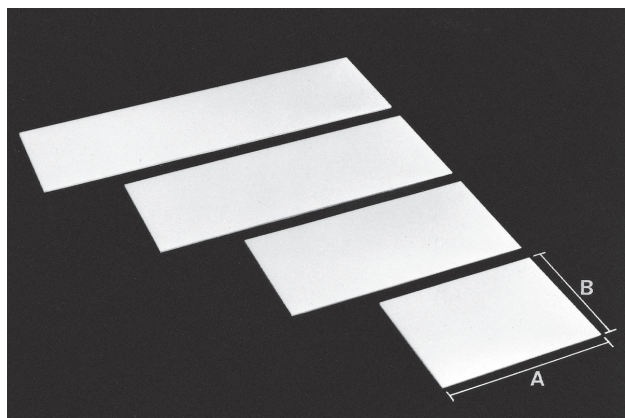
●機種内容

型番	A	B	板厚	自重 (g)	備考
AL-SA	600	400	t=2.0	1,300	
AL-A	500	300	t=1.5	660	
AL-B	450	290	t=1.2	440	
AL-C	400	280	t=1.2	380	
AL-D	350	250	t=1.0	240	
AL-E	300	200	t=1.0	160	
AL-F	250	170	t=1.0	120	
AL-G	200	150	t=1.0	80	
AL-H	150	120	t=1.0	40	

●構成部品

部品名称	数量	材質	表面処理
アルミプレート	1	A1050P	無処理

F series 梨地アルミプレート (1枚1組)



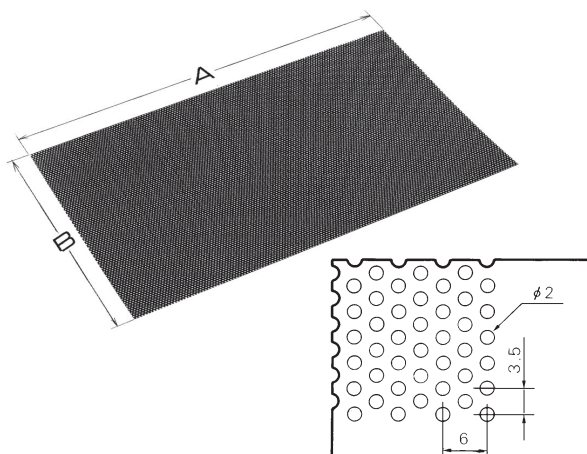
●機種内容

型番	A	B	板厚	自重 (g)	備考
F-2	200	150	t=2.0	140	
F-3	300	150	t=2.0	260	
F-4	400	150	t=2.0	340	
F-5	500	150	t=2.0	400	廃番

●構成部品

部品名称	数量	材質	表面処理
アルミプレート	1	A1050P	梨地、B2アルマイト

H series パンチングプレート (1枚1組)



●機種内容

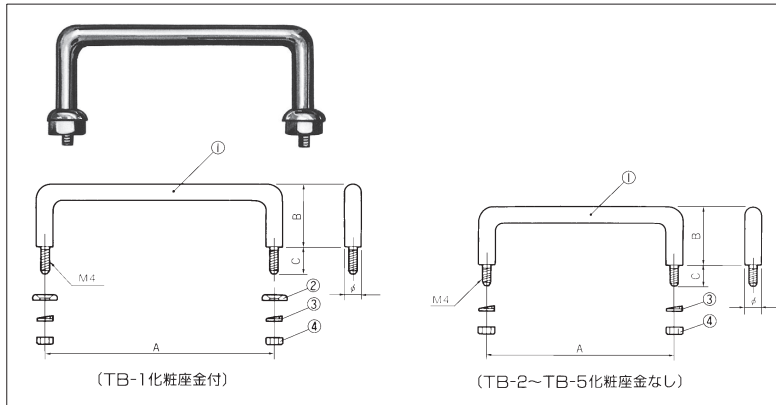
型番	A	B	板厚	自重 (g)	備考
H-2	400	300	t=0.8	520	
H-3	300	200	t=0.8	260	
H-4	200	150	t=0.8	140	

●構成部品

部品名称	数量	材質	表面処理
パンチングプレート	1	SPCC	N1.0ブラック

ハンドル

TB series (2本1組)



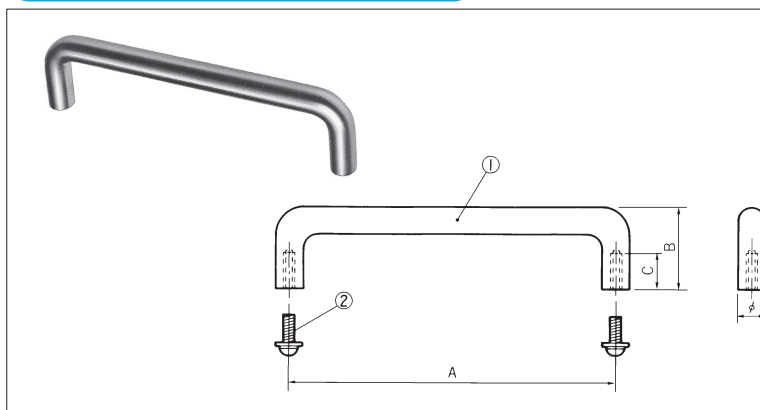
●機種内容

型番	A	B	C	φ	自重(g)	備考
TB-1	110	30	13	8	140	
TB-2	90	28	10	8	120	
TB-3	90	28	10	6	80	
TB-4	80	28	10	6	70	
TB-5	60	28	10	6	60	

●構成部品

照番	部品名称	数量	材質	表面処理
①	ハンドル	2	SS400	クロームメッキ
②	化粧座金	4	C3602BD	クロームメッキ
③	スプリング・ワッシャ	4	SWRM10	3価ホホワイト
④	M4六角ナット	4	SS400	3価ホホワイト

TC series (2本1組)



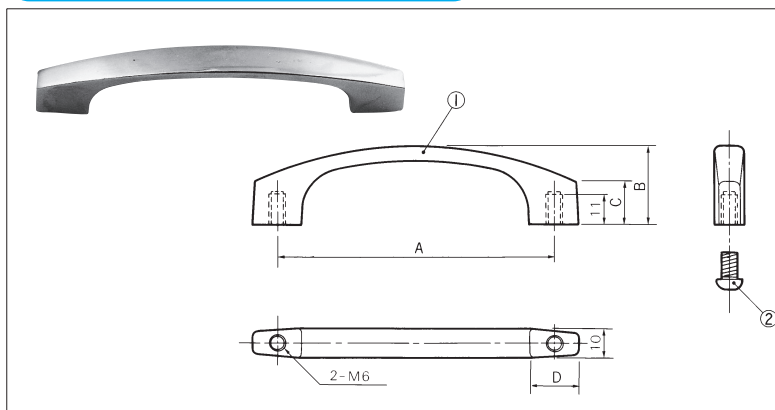
●機種内容

型番	A	B	C	φ	自重(g)	備考
TC-1	220	30	13	10	330	
TC-2	170	30	13	10	270	
TC-3	120	30	13	10	200	
TC-4	70	30	13	10	140	

●構成部品

照番	部品名称	数量	材質	表面処理
①	ハンドル	2	SS400	クロームメッキ
②	M4×12十字穴付ナベ小ネジ (スプリング、ワッシャ付)	4	SWRM10	3価ホホワイト

TK series (2本1組)



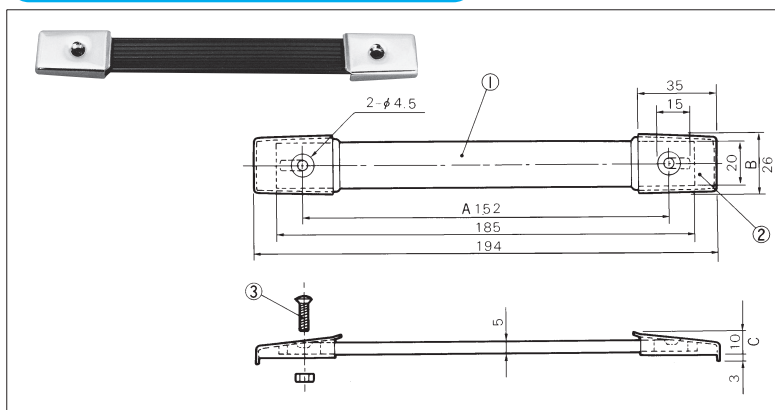
●機種内容

型番	A	B	C	D	自重(g)	備考
TK-1	102	29	16	18	160	
TK-2	85	22	12	16	120	

●構成部品

照番	部品名称	数量	材質	表面処理
①	ハンドル	2	ZDC	クロームメッキ
②	M6×10十字穴付 ナベ小ネジ	4	SWRM10	3価ホホワイト

TT series (1本1組)



●機種内容

型番	A	B	C	自重(g)	備考
TT-1	152	26	10	60	

●構成部品

照番	部品名称	数量	材質	表面処理
①	グリップ	1	チューブPVC 板パネSK5	ブラック
②	押金具	2	SPCC	クロームメッキ
③	M4×16十字穴付皿 ネジ (ナット付)	2	SWRM10	3価ホホワイト

油圧パンチ編

- ハンディタイプ 油圧パンチ HP - 1
- フレックス・パワーマンジュニア HP - 2
- 電動型 油圧ターボ・プレス GP - 3
- 手動油圧式 デスクパンチ GS - 4

ハンディタイプ油圧パンチ

ハンディタイプ
油圧パンチ

構成内容 (標準セット)

部品名称	
1	HP-1 本体
2	丸刃 HP-BM-11
3	丸刃 HP-BM-15
4	丸刃 HP-BM-20
5	丸刃 HP-BM-25
6	丸刃 HP-BM-30
7	シャフト HP-M-6
8	シャフト HP-M-10
9	携帯用ツールBOX



型番HP-1

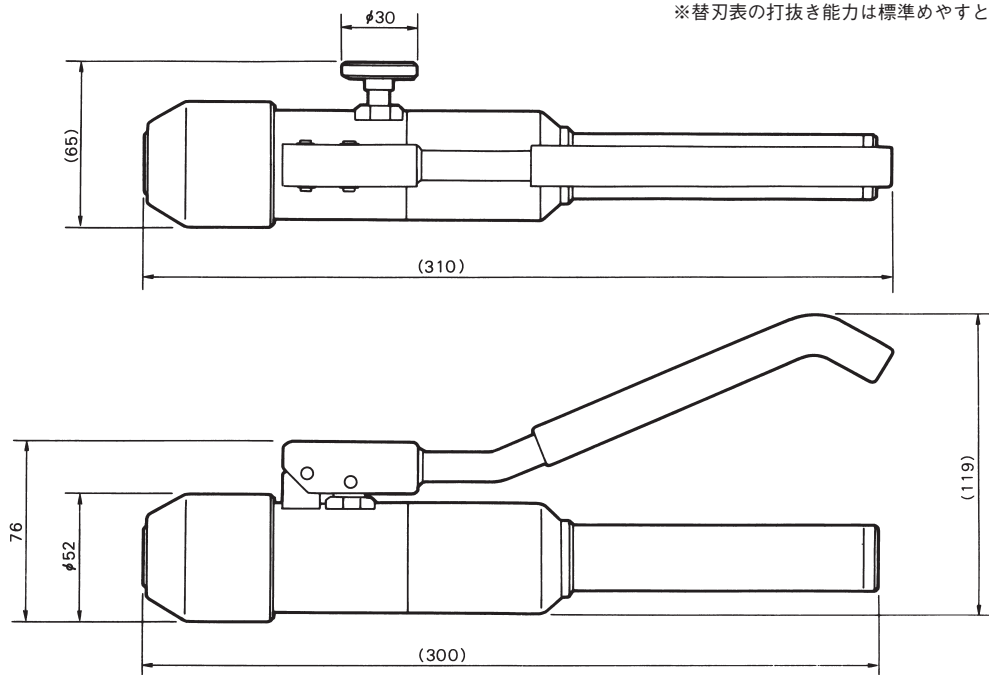
■特 長

1. 広汎な用途 — HP-1はステンレス、鉄、アルミ板等、金属の板に丸穴、角穴をあける強力な油圧式のシャシ・パンチです。エレクトロニクス、電設配管などのプロ用として、またアンブ、無線機などのマニア用としてきわめて便利で利用範囲の広い工具です。
2. 強力なパワー — 新開発の強力な油圧式パンチなので、ステンレス1.5mm、鉄2.3mm、アルミ板ならゆうに5mm厚まで、らくに穴あけできる強力タイプです。
3. コンパクト設計 — HP-1はポンプとシリンダーが一体構造になった、手軽で簡単なコンパクト型です。しかも重量もわずか2.4kgです。

■仕 様

出力	約4ton(500kg/cm ² の場合)
最大穴あけ板厚	鉄2.3mm、アルミ5mm、ステンレス1.5mm
穴 径	丸形 φ10以上～80mm以内 角形 10角以上～50mm角以内
ピストンストローク	12mm
シリンダ油量	11c.c.
重 量	2.4kg (本体のみ)
オプション替刃	丸刃 φ10～80mm各サイズ (1mm) 角刃 15.8×15.8m/m、20×20m/m、 25×25m/m、30×30m/m、 35×35m/m、40×40m/m、 45×45m/m、50×50m/m

※打抜き板厚能力は、金型サイズにより異なります。
※替刃表の打抜き能力は標準めやすとして記載されています。

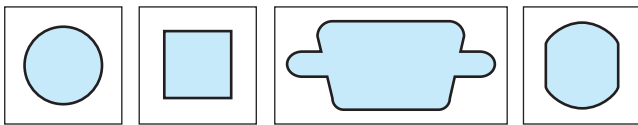


※在庫品限りで廃番となります。

パワーマンジュニアが1976年に産声を上げてから23年余。その間、情報・通信・電機・機械・板金など幅広いユーザー層にご支援頂いてまいりましたHP-1型に加えてもっとも使い勝手のよいツール：HP-2型に変身します。

- ヘッドが水平・垂直方向に放射状自在回転機構
フレキシブルな加工作業に対応
- 角穴およびDサブコネクタースプレッター
高価で長納期の別作品とは Good-by 各種サイズの加工に即対応
- 丸形/角形に加えてDサブコネクタ/BNCコネクタ用

パンチセットも標準化



放射 360° 回転ヘッド



Dサブコネクタースプレッター
スプレッド&パンチセット

9ピン〜50ピンまでシェルサイズの加工に対応できます

角穴スプレッター
最小、一辺15cmから、さまざまなサイズの角穴がつけれます

円形から角形に
角形拡張に
ノッチ加工に

ヘッドが放射状に回転すると障害物が多い既設の制御盤などの穴空けに便利です。

本機をリテーナベースに固定するとサイズの変更拡張の際、テンプレートに沿ったきれいな角穴に仕上がります。

リテーナベース

フレックス・パワーマンジュニア

フレックス・パワーマンジュニア

※在庫品限りで廃番となります。

情報・通信などエレクトロニクスをはじめ測量試験・工作・産業機械などあらゆる産業分野で必要不可欠な制御装置。制御装置を形作り、保護する筐体には、スイッチやコネクタなどさまざまなパーツが取り付けられます。そしてパーツの取り付け穴の形状も丸あり角あり異形ありとさまざまな形状が要求されます。パワーマンジュニアは、特に量産前の開発・試作または多品種少量の各種穴形状の加工リードタイムの短縮とコストパフォーマンスを発揮できるツールです。

型番	備考
HP-2	標準セット品

構成内容		型番
	部品名称	HP-2
1	HP-2 本体	1
2	丸刃 HP-BM-11	1
3	丸刃 HP-BM-15	1
4	丸刃 HP-BM-20	1
5	丸刃 HP-BM-25	1
6	丸刃 HP-BM-30	1
7	シャフト HP-M-6	1
8	シャフト HP-M-10	1
9	スプレッター EKX-10	1
10	収納ツールBOX	1

出力	5トン (500 kg/cm ²) 圧力時
本体重量	2.4 kg
本体寸法	63(W) × 118(H) × 378(L) mm



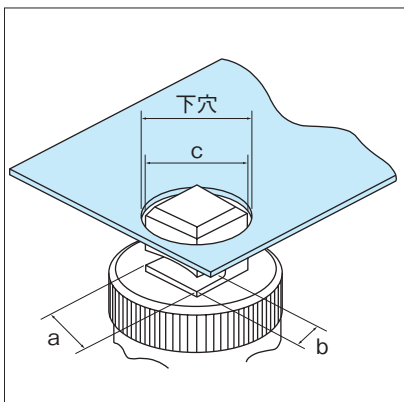
写真は HP-2 (標準セット品) です。

スプレッター

試作や少量生産ならスプレッターで丸から角に、サイズ拡張にと、各種サイズの穴加工やDサブコネクタ形状に対応できます。

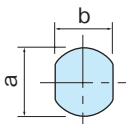
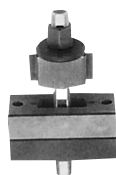
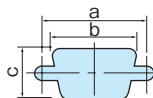
加工リードタイムの短縮とコストパフォーマンスが実現できます。

角穴スプレッター



D サブコネクタ・パンチセット

※専用シャフト付属



打抜能力は、標準的めやすとして記載されています。

型番	サイズ (mm)			備考	備考
	a	b	c		
EJX-09	24.99	20.2	11.5	9ピン	
EJX-15	33.32	28.6	11.5	15ピン	
EJX-25	47.04	42.3	11.5	25ピン	
EJX-37	63.50	58.7	11.5	37ピン	☆
EJX-50	61.11	56.0	14.3	50ピン	☆
打抜能力	SPCC t=1.6				

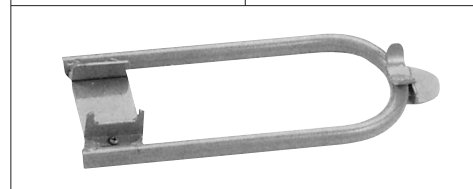
BNC コネクタ パンチセット

型番	サイズ	打抜能力	備考
ZO-11296	(a)11.2 × (b)9.6 mm	SPCC t=1.6	

リテーナベース

本体をしっかり固定して位置あわせやサイズの拡張変更をサポートします。

型番	備考
HP-RB	



☆はカスタム対応になります。お問合せ下さい。

型番	切込サイズ	刃部対角線	下穴	打抜能力	備考
EKX-10	(a)10 × (b)4 mm	(c)14.14 mm	φ 15 mm	SPCC t=1.6	☆
EKX-15	(a)15 × (b)6.5 mm	(c)21.21 mm	φ 22 mm		
EKX-20	(a)20 × (b)9 mm	(c)28.28 mm	φ 29 mm		



丸刃パンチ

☆はカスタム対応になります。お問合せ下さい。

型番	サイズ	シャフト	打抜能力	備考
HP-BM-10	10 φ	M-6 使用	SPCC t=1.6	
● HP-BM-11	11	//	//	
HP-BM-12	12	//	//	
HP-BM-13	13	//	//	
HP-BM-14	14	M-10 使用	//	
● HP-BM-15	15	//	SPCC t=2.3	
HP-BM-16	16	//	//	
HP-BM-17	17	//	//	
HP-BM-18	18	//	//	
HP-BM-19	19	//	//	
● HP-BM-20	20	//	//	
HP-BM-21	21	//	//	
HP-BM-22	22	//	//	
HP-BM-23	23	//	//	
HP-BM-24	24	//	//	
● HP-BM-25	25	//	//	
HP-BM-26	26	//	//	
HP-BM-27	27	//	//	
HP-BM-28	28	//	//	
HP-BM-29	29	//	//	
● HP-BM-30	30	//	//	
HP-BM-31	31	M-14 使用	//	
HP-BM-32	32	//	//	
HP-BM-33	33	//	//	
HP-BM-34	34	//	//	
HP-BM-35	35	//	//	
HP-BM-36	36	//	//	
HP-BM-37	37	//	//	
HP-BM-38	38	//	//	
HP-BM-39	39	//	//	
HP-BM-40	40	//	SPCC t=1.6	
HP-BM-41	41	//	//	
HP-BM-42	42	//	//	
HP-BM-43	43	//	//	
HP-BM-44	44	//	//	☆
HP-BM-45	45	//	//	
HP-BM-46	46	//	//	
HP-BM-47	47	//	//	
HP-BM-48	48	//	//	
HP-BM-49	49	//	//	
HP-BM-50	50	//	//	
HP-BM-51	51	//	//	
HP-BM-52	52	//	//	
HP-BM-53	53	//	//	
HP-BM-54	54	//	//	
HP-BM-55	55	//	SPCC t=1.2	

型番	サイズ	シャフト	打抜能力	備考
HP-BM-56	56 φ	M-14 使用	SPCC t=1.2	
HP-BM-57	57	//	//	
HP-BM-58	58	//	//	☆
HP-BM-59	59	//	//	☆
HP-BM-60	60	//	//	
HP-BM-61	61	//	//	
HP-BM-62	62	//	//	
HP-BM-63	63	//	//	
HP-BM-64	64	//	//	
HP-BM-65	65	//	//	
HP-BM-66	66	//	//	☆
HP-BM-67	67	//	//	
HP-BM-68	68	//	//	☆
HP-BM-69	69	//	//	
HP-BM-70	70	//	SPCC t=1.0	
HP-BM-71	71	//	//	
HP-BM-72	72	//	//	
HP-BM-73	73	//	//	☆
HP-BM-74	74	//	//	☆
HP-BM-75	75	//	//	
HP-BM-76	76	//	//	
HP-BM-77	77	//	//	
HP-BM-78	78	//	//	☆
HP-BM-79	79	//	//	☆
HP-BM-80	80	//	//	

受注生産



角刃パンチセット

型番	サイズ	単位mm	シャフト	打抜能力	備考
HP-K15.8 × 15.8	15.8 × 15.8		角専用付	SPCC t=2.3	
HP-KA20 × 20	20 × 20		//	//	
HP-KA25 × 25	25 × 25		//	//	
HP-KA30 × 30	30 × 30		//	//	
HP-KA35 × 35	35 × 35		//	//	
HP-KA40 × 40	40 × 40		//	//	
HP-KA45 × 45	45 × 45		//	//	
HP-KA50 × 50	50 × 50		//	//	
HP-KA23.5 × 22.5	23.5 × 22.5		//	//	☆
HP-KA23.5 × 30.5	23.5 × 30.5		//	//	
HP-KA22.2 × 45	22.2 × 45		//	//	



ピストンシャフト

型番	サイズ	用途	備考
● HP-M-6	M6	HP-BM10 ~ 13	
● HP-M-10	M10	HP-BM14 ~ 30	
HP-M-14	M14	HP-BM31 ~ 80	
HP-K-10	M10	HP-K15.8 × 15.8	
HP-KA11 × 12	11 × 12	HP-KA20 ~ HP-KA50	

※ 打抜き板厚能力は、金型サイズにより異なります。

●標準セット

※ 打抜き能力は、標準めやすとして記載されたものです。

GP-3

電動油圧式デスクパンチ

※在庫品限りで廃番となります。



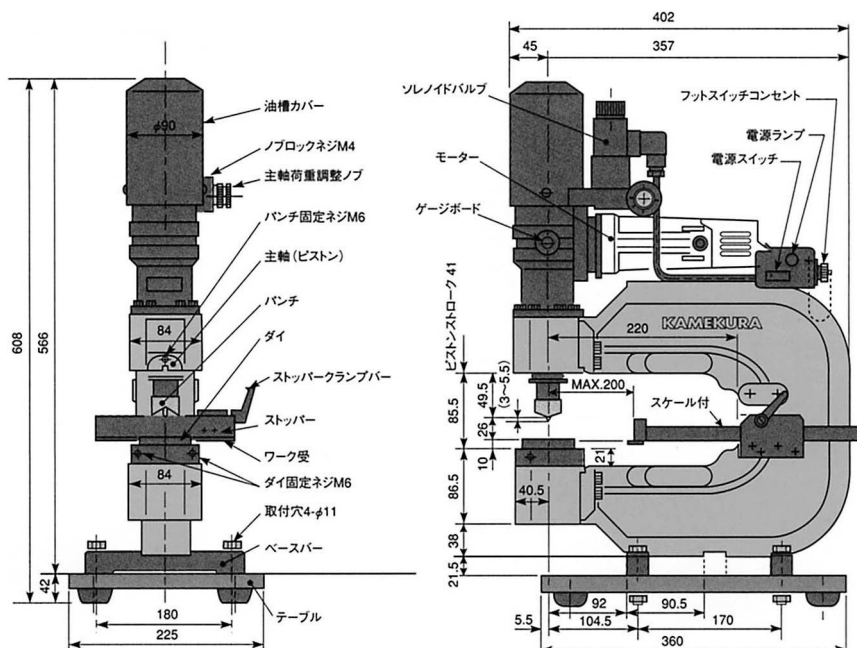
型番 GP-3

■特徴

- ① **パワフル機構**—油圧システムは、出力5ton 電子機器・電気応用装置などのきょうたい穴あけ加工にパワフルな威力を発揮します。さらに刻印、圧入、カシメなど用途は無限です。
- ② **バツグンの操作性**—フットスイッチを採用したりリモートコントロール方式でかすら、主軸の送り、戻し、途中停止が思いのままです。1～2個の小ロットから200～300個の生産に最適です。
- ③ **位置決めスケール**—Y軸スケール、X軸スケール（別売）による量産時の穴あけ位置の設定、追抜加工が自在にできます。
- ④ **替刃ラクラク装着**—標準替刃は位置決めピンにより位置合わせが不要。
- ⑤ **広範な打抜サイズ**—丸穴（φ2.5～φ70mm）
角刃（□5～□50mm）が可能
（替刃（詳細は打抜能力表参照））
- ⑥ **プレス用途に使用可能**—主軸出力調整用ノブが設置されている為、プレス用途として使用可能です。
- ⑦ **替え刃の互換**—GP-1形の標準替え刃がパンチダイセットで使用可能（但しダイ高さが15mm高くなる。）
- ⑧ **箱物対応**—テーブルを取り外しベースを取り付け位置を移動することにより、箱物のパンチングに対応が可能。

■仕様

- | | |
|-------------|------------------------------|
| ①主軸 | ストローク×ピストン径 41mm×φ50 |
| 主軸出力 | 5ton（圧力25Mpa）（プレスとして使用時） |
| 出力設定精度 | ±10%（最大スケールに対し） |
| ②油量 | 約400cc #10作動油 |
| ③プレス奥行 | 200mm（パンチセンターより） |
| オープンハイト | 85.5mm（金型装着時26mm） |
| シャンク取付穴径 | φ14 ^{H8} mm 深さ22 |
| ダイ取付穴径 | φ63 ^{H8} mm 深さ14 |
| ④打抜能力 | 添付打抜能力表参照 |
| 連続使用サイクル | 120～160パンチ／30分 |
| ⑤定格電圧 | AC 100V 50／60Hz |
| 定格消費電力 | 670W |
| ⑥寸法 | 添付図面参照 |
| 重量 | 40kg |
| ⑦標準付属品 | 2連フットスイッチ、Y軸スケールレンチ（2mm、5mm） |
| ⑧ウレタンストリッパー | 標準刃にウレタンストリッパーが装着可能（別売） |





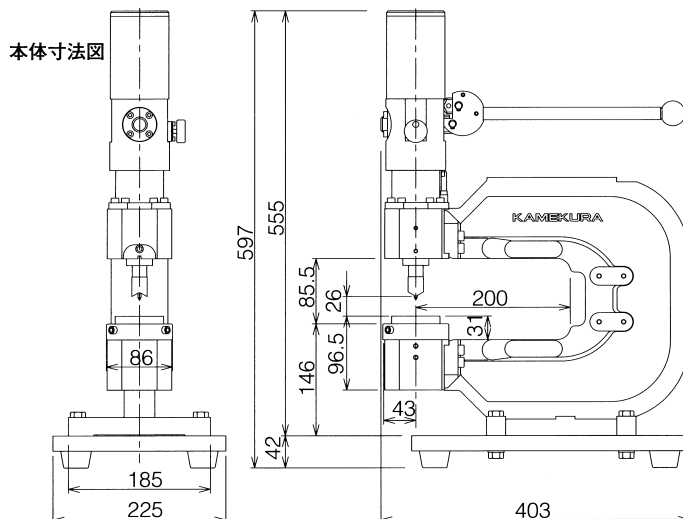
●機種内容

型番
GS-4

- 主軸早送り機構** 2スピードポンプの早送り機構により作業効率がアップ
- ワイドな能力** 制御盤、操作盤、ラック等の穴あけ、鋼板、ステンレス、アルミ、銅、プリント基板等の穴あけ、プレス、圧入、刻印、カシメ等、様々な用途に対応。
- 優れた環境性** 騒音なし、切りくず飛散なしのクリーンな作業、電源不要で使用場所を選びません。
- 回転式ハンドル** ハンドルは水平方向に回転、楽な位置で作業が出来ます。
- パンチセットの装着が簡単** 位置決めピンにより、角刃等の位置調整が不要。

MODEL GS-4 仕様

- 穴あけ能力：鋼板 (SS400) 0.3 ~ 3.2mm
- ステンレス (SUS304) 0.2 ~ 2.0mm
- アルミ 0.3 ~ 5.0mm
- 丸穴 ϕ 2.5 ~ ϕ 70mm
- 角穴 \square 3 ~ \square 50mm
- 出力：49KN (5ton) (圧力 25Mpa 時)
- フレーム奥行：軸芯 ~ 200mm
- オープンハイト：85.5 (パンチセット装着時 26mm)
- 本体寸法：597mm(高さ) × 225mm(幅) × 403mm(奥行)
- 本体質量：35kg
- 付属品：六角棒スパンナ



●ウレタンストリッパー

部品名称		備考
ウレタン D	2.5 ~ 9.9	
ウレタンキャリアー A(ウレタン A を取付る)		
ウレタン A (丸)	10 ~ 28	
ウレタン A (角)	10 ~ 20	
ウレタンキャリアー B(ウレタン B を取付る)		
ウレタン B (丸)	28.1 ~ 40	
ウレタン B (角)	20.1 ~ 29	
ウレタンキャリアー C(ウレタン C を取付る)		
ウレタン C (丸)	40.1 ~ 50	
ウレタン C (角)	28.1 ~ 36	

※材料の離れが良くなります。

●オプション部品

部品名称		備考
X 軸、Y 軸スケール		
ストッパークランプ		
ワークストッパー (Y 軸スケール付)		

※ GS 用は全て受注生産品です。

納期はお問合せ下さい。

※ GP-3、GS-4 の替刃は都度 問合わせ下さい。

ベースがしっかりしているから常に輝いています。

リードは時代の潮流をしっかり見定め、想像力を駆使し、より高度な製品づくりに情熱を注ぎ「製品を通じて社会に奉仕する」基本姿勢を貫いて参りました。したがってLEADブランドの電子機器用ケースは、ただ単に機器を収納する器ではなく、装置として持てるクォリティーを最大限に発揮できうるスペースとしたい...

このようなポリシーが色濃く反映されています。



ISO 9001
ISO 14001
認証取得

- 製品改良のため、仕様及び外観は予告なく変更することがあります。ご了承ください。
- このカタログの記載内容は令和4年6月1日現在のものです。

LEAD 株式会社リード

LB事業部／関東営業所
〒360-0802 埼玉県熊谷市下奈良1816-2 TEL.048-529-2727(代表) FAX.048-525-5818
E-MAIL:cabinet@lead.co.jp

本社
〒360-0203 埼玉県熊谷市弥籐吾578
リードホームページ <http://www.lead.co.jp/rackcases>